

목 차

분 기 보 고 서	1
【 대표이사 등의 확인 】	2
I. 회사의 개요.....	3
1. 회사의 개요.....	3
2. 회사의 연혁.....	5
3. 자본금 변동사항.....	6
4. 주식의 총수 등	7
5. 의결권 현황.....	8
6. 배당에 관한 사항 등	9
II. 사업의 내용	10
III. 재무에 관한 사항	27
1. 요약재무정보	27
2. 연결재무제표	29
3. 연결재무제표 주식	34
4. 재무제표	80
5. 재무제표 주식	85
6. 기타 재무에 관한 사항.....	126
IV. 감사인의 감사의견 등	130
V. 이사의 경영진단 및 분석의견.....	132
VI. 이사회 등 회사의 기관에 관한 사항	133
1. 이사회에 관한 사항	133
2. 감사제도에 관한 사항.....	133
3. 주주의 의결권 행사에 관한 사항.....	134
VII. 주주에 관한 사항.....	135
VIII. 임원 및 직원 등에 관한 사항.....	138
1. 임원 및 직원의 현황	138
2. 임원의 보수 등	139
IX. 계열회사 등에 관한 사항.....	141
X. 이해관계자와의 거래내용.....	147
XI. 그 밖에 투자자 보호를 위하여 필요한 사항	148
【 전문가의 확인 】	152
1. 전문가의 확인	152
2. 전문가와의 이해관계	152

분기보고서

(제 21기 1분기)

사업연도 2017년 01월 01일 부터
2017년 03월 31일 까지

금융위원회

한국거래소 귀중

2017년 5월 15일

제출대상법인 유형 :

주권상장법인

면제사유발생 :

해당사항 없음

회 사 명 :

효성아이티엑스 주식회사

대 표 이 사 :

남 경 환

본 점 소 재 지 :

서울시 영등포구 선유동2로 57(양평동4가)

(전 화)02-2102-8400

(홈페이지) <http://www.hyosungitx.com>

작 성 책 임 자 :

(직 책) 상 무 (성 명) 배 기 수

(전 화) 02-2102-8404

【 대표이사 등의 확인 】

【 대표이사 등의 확인 】

우리는 당사의 대표이사 및 신고업무담당이사로서 이 공시서류의 기재내용에 대해 상당한 주의를 다하여 직접 확인·검토한 결과, 중요한 기재사항의 기재 또는 표시의 누락이나 허위의 기재 또는 표시가 없고, 이 공시서류에 표시된 기재 또는 표시사항을 이용하는 자의 중대한 오해를 유발하는 내용이 기재 또는 표시되지 아니하였음을 확인합니다.

또한, 당사는 「주식회사의외부감사에관한법률」 제2조의2 및 제2조의3의 규정에 따라 내부회계관리제도를 마련하여 운영하고 있음을 확인합니다.

2017. 5. 15

효성아이티엑스 주식회사

대표이사

남 경 환



신고업무담당이사

배 기 수


(서명)

I. 회사의 개요

1. 회사의 개요

가. 연결대상 종속회사 개황

(단위 : 백만원)

상호	설립일	주소	주요사업	최근사업연도말 자산총액	지배관계 근거	주요종속 회사 여부
ITX마케팅(주)	2011.10.31	서울시 영등포구 선유동2로 57, 3층 (양평동4가)	보험 서비스업	7,617	기업 의결권의 과반수 소유 (회계기준서 1027호 13)	해당없음
행복두드림이(주)	2013.08.14	서울시 영등포구 선유동2로 57, 14층 (양평동4가)	사업지원 서비스업	1,130	기업 의결권의 과반수 소유 (회계기준서 1027호 13)	해당없음
아이티엑스 엠앤에스(주)	2017.03.06	서울시 영등포구 영종로 15, 오피스B동 6층(영등포동4가, 타임스퀘어)	금융지원 서비스업	500	기업 의결권의 과반수 소유 (회계기준서 1027호 13)	해당없음

※ 주요 종속회사는 직전 사업연도말 개별 재무제표 상 자산총액이 지배회사 개별 재무제표상 자산총액의 10% 이상이거나, 750억원 이상인 종속회사를 의미합니다.

※ 아이티엑스엠앤에스(주)의 자산총액은 설립일 기준으로 작성하였습니다.

가-1. 연결대상회사의 변동내용

구분	자회사	사유
신규 연결	아이티엑스엠앤에스(주)	금융상품중개 및 판매대행업 영위
연결 제외	-	-
연결 제외	-	-
연결 제외	-	-

나. 회사의 법적·상업적 명칭

당사의 명칭은 효성아이티엑스 주식회사라고 표기합니다.

또한 영문으로는 HYOSUNGITX Co.,Ltd라 표기합니다. 단, 약식으로 표기할 경우에는 효성 ITX(주)라고 표기합니다.

다. 설립일자 및 존속기간

당사는 컨택센터 서비스 등을 영위할 목적으로 1997년 5월 9일 설립되었습니다. 또한 2007년 10월 25일자로 상장되어 유가증권시장에서 매매가 개시되었습니다.

라. 본사의 주소, 전화번호 및 홈페이지

1) 주 소 : 서울시 영등포구 선유동2로 57(양평동4가 이레빌딩)

2) 전화번호 : 02-2102-8400

3) 홈페이지 : <http://www.hyosungitx.com>

마. 중소기업 해당여부

당사는 독점규제 및 공정거래에 관한 법률 제2조에서 정하는 기업집단(호성그룹)의 계열사로 대기업에 해당됩니다.

바. 주요사업의 내용

당사의 사업은 컨택센터 서비스 부문, IT 부문, 디스플레이 솔루션 부문과 당사의 자회사 ITX마케팅(주)의 금융(보험)상품 판매 사업, 행복두드리미(주)가 영위하는 사회복지 및 사업지원 서비스, ITX M&S(주)의 금융지원 서비스로 나눌 수 있습니다. (상세한 내용은 동 공시서류의 'II. 사업의 내용' 을 참조)

(1) 컨택센터 서비스

컨택센터는 일반 기업(금융, 통신, 유통, 제조 등) 또는 공공기관을 이용하는 고객을 효과적으로 응대하고 관리하기 위한 모든 서비스 채널이 집중되는 사업입니다. 당사는 기업/기관의 고객 서비스 향상을 위한 컨택센터 Total Solution Provider로서, 고객에게 서비스 전략 컨설팅을 기반으로 컨택센터 구축 및 운영 서비스를 제공하고 있습니다. 컨택센터는 IT기술이 근간이 되는 사업으로, 당사는 대규모 IT인프라 및 시스템 구축, 솔루션 개발, 유지보수 전담 조직을 비롯해 다양한 업종별 센터 운영조직을 토대로 각 분야에 특화된 전문 서비스를 제공함으로써 시장을 주도하고 있습니다.

(2) IT 서비스

IDC(인터넷 데이터 센터)를 기반으로 사용자에게 대용량 데이터를 빠르고 안정적으로 전송하는 CDN(Content Delivery Service) 서비스를 비롯해 공공기관 및 기업에서 필요로 하는 IT 시스템 구축과 운영을 위한 전략 컨설팅을 기반으로 SI(시스템 통합) 및 시스템 유지보수 서비스를 제공하고 있습니다.

당사는 미래 성장동력 사업으로서 가상의 IT 인프라(서버, 스토리지 등)를 효율적으로 운용하는 클라우드 컴퓨팅(Cloud Computing) 솔루션과 효성중공업 부문과 함께 사물인터넷(IoT) 등을 활용한 에너지 효율 극대화를 위한 자산관리시스템, 컨택센터 상담사와 고객의 음성 대화를 문자로 자동 변환해 빅데이터 기술로 분석해 관리할 수 있는 인공지능 솔루션을 개발하고 있으며, 미국 보안관리 전문업체 태니엄(Tanium Inc.)과의 제휴로 동사가 개발한 엔드포인트 보안 솔루션 태니엄의 국내 총판 사업을 영위하고 있습니다.

(3) 디스플레이 솔루션

세계적인 영상기기 제조기업인 NEC 제품과 당사의 다양한 Know-how를 바탕으로 공공기관, 학교, 기업체 및 극장 등을 대상으로 빔 프로젝터(Beam Projector), 디지털 시네마(Digital Cinema) 프로젝터 등 다양한 환경에 최적화된 디스플레이 솔루션을 제공하고 있습니다.

(4) 자회사 ITX마케팅(주) : 금융상품 판매

자사의 상품만을 전속 판매하는 기존 보험사와는 달리 다양한 금융사(생명보험, 손해보험, 연금보험 등)와 제휴하여 금융상품의 서비스 내용, 사업비, 투자 수익률을 분석하여 다양한 마케팅 및 이벤트를 통해 고객에게 최적화된 금융 서비스를 제공, 판매하는 사업을 영위하고 있습니다.

(5) 자회사 행복두드리미(주) : 사회복지 및 사업지원서비스

효성ITX의 사내 사업지원서비스 및 사회 복지사업을 위해 설립하였으며, 장애인 일자리 창출과 대외 봉사 활동을 비롯해 장애인 직업교육과 인식 개선을 위한 교육 지원 등 다방면에

서 사회공헌활동을 수행하고 있습니다.

(6) 자회사 아이티엑스엔엠에스(주) : 금융지원서비스업

효성ITX의 컨택센터 서비스 사업과 연계한 금융지원서비스업을 위해 설립하였으며, 금융상품중개 및 판매대행, 대출중개, 기타 금융상품 중개서비스 사업을 목적으로 하고 있습니다.

사. 신용평가에 관한 사항

당사는 수시평가에 의하여 신용평가 전문기관으로부터 평가를 받고 있으며 최근 3년간의 신용평가 현황은 다음과 같습니다.

평가일	평가대상 유가증권 등	평가대상 유가증권의 신용등급	평가회사 (신용평가등급범위)	평가구분
2017-04-13	기업신용평가	A+	한국기업데이터(주) (AAA ~ D)	평가등급
2016-05-11	기업신용평가	A+	한국기업데이터(주) (AAA ~ D)	평가등급
2015-05-12	기업신용평가	A+	한국기업데이터(주) (AAA ~ D)	평가등급

2. 회사의 연혁

공시대상기간(최근 5사업연도) 중 회사의 주된 변동내용은 아래와 같습니다.

가. 본점소재지 및 그 변경

당사는 서울시 영등포구 선유동2로 57(양평동4가)에 소재하고 있으며, 최근 5사업연도 중 변동 사항은 없습니다.

나. 경영진의 중요한 변동

최근 5사업연도 중 경영진의 중요한 변동사항은 없습니다.

(2009년 3월 이화택 단독대표 체제에서 이화택, 남경환 각자대표 체제로 전환하였으나, 2009년 6월 이화택 대표이사의 사임으로 남경환 단독대표 체제로 전환되었습니다.)

다. 최대주주의 변동

최근 5사업연도 중 변동된 사실이 없습니다.

라. 상호의 변경 및 회사가 합병 등을 한 경우 그 내용

최근 5사업연도 중 상호 변경 및 합병 등의 변동 사항은 없습니다.

(2006년 12월 15일자 임시주주총회 결의에 의하여 회사의 상호를 텔레서비스 주식회사에서 효성아이티엑스(효성ITX) 주식회사로 변경하였습니다.)

마. 화의, 회사정리절차 및 그 밖의 내용

최근 5사업연도 중 해당 사실이 없습니다.

바. 회사의 업종 또는 주된 사업의 변화

최근 5사업연도 중 해당 사실이 없습니다.

사. 그 밖의 경영활동과 관련된 중요한 사항의 발생내용

사업연도	회사의 연혁
2017년	-아이티엑스엠앤에스 설립(금융지원서비스업) -2017 장애인 고용촉진 포상_고용노동부(자회사 행복두드림이)
2016년	-2016 장애인 고용촉진 포상_고용노동부(자회사 행복두드림이) -2016 일가정양립 우수기업 장관상_여성가족부 -2016 서울시 120다산콜센터 표창_서울특별시 -2016 가족친화기업인증_여성가족부
2015년	-2015 정부 소프트웨어 'GS(Good Solution)' 인증 획득 -효성ITX 클라우드 솔루션 '익스트림 스토리지(xtrmSTORAGE)' -클라우드 서비스 품질인증 최상위 등급 'Level 5' 획득(한국클라우드 산업협회) -2015 올해의 편한 일터 우수상_고용노동부(자회사 행복두드림이) -2015 서울시 봉사상_서울특별시
2014년	-2014 일자리창출 동탑산업훈장_고용노동부 -2014 ISMS 인증 -2014 남녀고용평등우수기업 표창_고용노동부 -2014 대한민국 여성경영대상 경제부총리상_기획재정부
2013년	-2013 일자리창출유공 대통령 표창_안전행정부 -2013 가족친화기업 인증_여성가족부 -2013 장애인표준사업장 '행복두드림이' 설립 -클라우드 컴퓨팅 관련 특허 2건 취득 -IT Appliance 사업확대(Appliance 총판체결) Ruckus Wireless 무선AP장비 / Men&Mice DNS Cache Server
2012년	-'ITX Cloud' 출시 -IT 사업확대(SI, 스토리지 유지보수 등 IT 신규 사업개시)

3. 자본금 변동사항

- 최근 5사업연도 공시대상 기간 중 자본금 변동 사실이 없습니다.

가. 증자(감자)현황

(기준일 : 2017년 03월 31일)

(단위 : 원, 주)

주식발행 (감소)일자	발행(감소) 형태	발행(감소)한 주식의 내용				
		주식의 종 류	수량	주당 액면가액	주당발행 (감소)가액	비고
-	-	-	-	-	-	-
-	-	-	-	-	-	-

나. 전환사채 등 발행내역

- 공시기준일 현재 미상환 전환사채, 신주 인수권부사채, 신주인수권이 표시된 증서 등 향후 자본금을 증가시킬 수 있는 증권의 발행 내역은 없습니다.

4. 주식의 총수 등

(기준일 : 2017년 03월 31일)

(단위 : 주)

구 분	주식의 종류			비고
	보통주	우선주	합계	
I. 발행할 주식의 총수	60,000,000	5,000,000	65,000,000	-
II. 현재까지 발행한 주식의 총수	12,730,000	1,000,000	13,730,000	-
III. 현재까지 감소한 주식의 총수	1,171,800	130,200	1,302,000	-
1. 감자 2. 이익소각 3. 상환주식의 상환 4. 기타	1,171,800	130,200	1,302,000	-
	-	-	-	-
	-	-	-	-
	-	-	-	-
IV. 발행주식의 총수 (II-III)	11,558,200	869,800	12,428,000	-
V. 자기주식수	315,632	-	315,632	-
VI. 유통주식수 (IV-V)	11,242,568	869,800	12,112,368	-

※ 모든 주식수는 액면분할 후 기준입니다.

나. 자기주식 취득 및 처분 현황

(기준일 : 2017년 03월 31일)

(단위 : 주)

취득방법	주식의 종류	기초수량	변동 수량			기말수량	비고		
			취득(+)	처분(-)	소각(-)				
배당 가능 이익 범위 이내 취득	직접 취득	장내 직접 취득	보통주	-	-	-	-	-	
			우선주	-	-	-	-	-	
		장외 직접 취득	보통주	-	-	-	-	-	
			우선주	-	-	-	-	-	
		공개매수	보통주	-	-	-	-	-	
			우선주	-	-	-	-	-	
	소계(a)	보통주	-	-	-	-	-		
		우선주	-	-	-	-	-		
	신탁 계약에 의한 취득	수탁자 보유수량	보통주	315,632	-	-	-	315,632	-
			우선주	-	-	-	-	-	-
		현물보유수량	보통주	-	-	-	-	-	-
			우선주	-	-	-	-	-	-
소계(b)		보통주	315,632	-	-	-	315,632	-	
		우선주	-	-	-	-	-	-	
기타 취득(c)		보통주	-	-	-	-	-		

	우선주	-	-	-	-	-	-
총 계(a+b+c)	보통주	315,632	-	-	-	315,632	-
	우선주	-	-	-	-	-	-

다. 종류주식(명칭) 발행현황

(단위 : 원)

발행일자		2001년 05월 26일	
주당 발행가액(액면가액)		500	500
발행총액(발행주식수)		434,900,000	869,800
현재 잔액(현재 주식수)		434,900,000	869,800
주식의 내용	이익배당에 관한 사항		- 우선주식에 대하여는 보통주식의 배당보다 액면금액을 기준으로 하여 연1%를 금전으로 더 배당함 - 보통주식에 대한 배당을 하지 아니한 경우에는 우선주식에 대하여 배당을 하지 아니할 수 있음
	잔여재산분배에 관한 사항		-
	상환에 관한 사항	상환조건	-
		상환방법	-
		상환기간	-
		주당 상환가액	-
		1년 이내 상환 예정인 경우	-
	전환에 관한 사항	전환조건	-
		전환청구기간	-
		전환으로 발행할 주식의 종류	-
전환으로 발행할 주식수		-	
의결권에 관한 사항		- 비누적이이며 의결권이 없는것으로 함	
기타 투자 판단에 참고할 사항		- 의결권 없는 우선주식에 대하여는 향후 유무상 증자 및 주식배당시에 동일한 조건의 우선주식을 배정하거나 보통주식을 배정할 수 있음	

※ 우선주는 최초 2001. 5. 26 100,000주(액면가 5,000원)가 발행되었으며, 2006. 09. 29 인적분할에 따라 86,980주(13,020주 감소)로 변동, 이 후 액면분할(5,000원->500원)에 의해 869,800주(782,820주 증가)로 변동되었습니다

5. 의결권 현황

(기준일 : 2017년 03월 31일)

(단위 : 주)

구 분	주식의 종류	주식수	비고
-----	--------	-----	----

발행주식총수(A)	보통주	11,558,200	-
	우선주	869,800	-
의결권없는 주식수(B)	보통주	315,632	자기주식
	우선주	869,800	-
정관에 의하여 의결권 행사가 배제된 주식수(C)	보통주	-	-
	우선주	-	-
기타 법률에 의하여 의결권 행사가 제한된 주식수(D)	보통주	-	-
	우선주	-	-
의결권이 부활된 주식수(E)	보통주	-	-
	우선주	-	-
의결권을 행사할 수 있는 주식수 (F = A - B - C - D + E)	보통주	11,242,568	-
	우선주	-	-

6. 배당에 관한 사항 등

<주요배당지표>

구 분	주식의 종류	당기	전기	전전기
		제21기 1분기	제20기	제19기
주당액면가액(원)		500	500	500
(연결)당기순이익(백만원)		3,360	7,325	7,417
(개별)당기순이익(백만원)		3,479	6,282	5,938
(연결)주당순이익(원)		288	600	601
현금배당금총액(백만원)		-	2,427	1,237
주식배당금총액(백만원)		-	-	-
(연결)현금배당성향(%)		-	33.13	16.68
현금배당수익률(%)	보통주	-	1.72	0.71
	우선주	-	-	-
주식배당수익률(%)	보통주	-	-	-
	우선주	-	-	-
주당 현금배당금(원)	보통주	-	200	100
	우선주	-	205	105
주당 주식배당(주)	보통주	-	-	-
	우선주	-	-	-

※ 우선주는 비상장주식으로 시가배당율을 산정하지 않았습니다.

※ 상기 현금배당수익률은 배당기준일 전전거래일로부터 과거 1주일간의 거래소 시장에서 형성된 최종가격의 산술평균에 대한 1주당 배당금 비율입니다.

II. 사업의 내용

가. 고객센터 서비스

(1) 산업의 특성

고객센터 산업은 고객 문의, 불만접수, 처리, 정보 안내 등 고객과의 커뮤니케이션 활동 뿐만 아니라 회사의 브랜드 및 이미지, 서비스 품질을 제고할 수 있는 마케팅 부서의 기능으로까지 확대되고 있습니다. 또한 IT기술이 발전하면서 전통적 방식의 일반 유선통신(전화, Fax 등) 뿐 아니라 모바일, 비디오(화상), 메신저 채팅, 소셜미디어 등 다방면 채널을 통해 고객의 다양한 요구사항을 언제 어디서든 수용하고 즉각적인 대응이 가능하도록 서비스를 제공하고 있습니다. 고객센터 시장의 흐름을 살펴보면 몇 가지 주요 특성을 찾을 수 있습니다.

① 스마트 고객센터(Smart Contact Center)로의 고도화

스마트 고객센터는 기존의 채널에서 최근 SNS(소셜네트워크서비스)와 스마트폰이 중심이 되는 모바일 디바이스(스마트폰, 태블릿 PC 등)를 기반으로 고객이 접점할 수 있는 모든 채널로 확장 지원하며 발전하고 있고, 카페, 게시판, 포털 등에서 얘기되고 있는 모든 온라인 데이터의 수집과 분석을 지원하여 기업의 마케팅 의사결정에 적극적으로 관여하는 종합 정보센터(Information Center)이자 커뮤니케이션센터(Communication Center)의 역할로 진화하고 있습니다.

② 수익센터의 역할(Profit Center)

고객센터의 역할이 재정의되고 있는 상황에서, 고객센터 운영에 대한 기업들의 인식 또한 변모하고 있습니다. 과거 고객센터는 고객 응대를 위해 비용을 소모하는 코스트센터(Cost Center)로 인식되었으나, 이제는 고객센터가 고객 확보를 위한 마케팅 채널로서 다양한 접점 채널을 통해 대고객 판매 캠페인, 차별화된 고객 서비스 등을 전개함으로써 부가가치를 창출하는 수익센터(Profit Center)로서의 역할을 수행하고 있습니다.

③ 통합화 및 대형화

과거 기업 또는 공공기관의 고객 서비스 채널이 지점별로 분산되어 있었으나 최근에는 업무 효율화 및 서비스 개선을 위해 거점지역 또는 전국 단일 고객센터로 통합되면서 동시에 대형화되고 있습니다.

④ 솔루션 기반 고객센터

다양한 고객의 요구를 충족시킬 수 있도록 고객센터 솔루션 업그레이드(재구축 또는 증설) 수요가 증가하는 가운데, 복잡하고 다양해지는 소비자의 니즈를 만족시켜줄 수 있는 전문 고객센터 솔루션의 도입이 확대되고 있습니다. 효과적인 고객 관리 및 CRM(Customer relationship management)을 구현하기 위해 멀티 채널을 유기적으로 연결해 고객에게 서비스를 제공하며 프론트 오피스(Front Office)와 백 오피스(Back Office)까지 통합할 수 있는 클라우드 플랫폼 기반의 고객센터 솔루션 도입이 증가하고 있습니다.

미래 고객센터는 고객 니즈가 무엇인지 정확히 파악할 수 있도록 채널간 융합을 통해 인입되는 고객들의 다양한 니즈를 언제든 수용하고 즉각적인 대응이 되어야 합니다. 이미 글로벌 기업들은 고객센터가 중심이 되어 온라인 채팅이나 화상회의 기능을 이용해 고객들이 편리한 시간이나 장소에서 상품이나 서비스에 대한 자문을 받을 수 있게 합니다. 투자안내와 같은 전문화된 서비스를 제공하는 전문가들과 실시간으로 상담이 필요할 때, 고객들은 언제

어디서나 원격으로 간편하게 상담을 받을 수 있습니다. 앞으로는 고객 맞춤형 컨택센터가 핵심 마케팅 역할을 수행하면서 중요성이 더욱 증대될 것으로 판단됩니다.

(2) 산업의 성장성

컨택센터 구축 및 운영, 솔루션 시장은 과거 20~30%의 고성장을 시현하며 2006년 이후 연 10% 내외로 안정적이고 지속적인 성장세를 보이고 있습니다. 특히 작은 공간면적 및 초기 투자비용으로 수백개의 일자리 창출이 가능한 무공해 지식산업으로 부각되며, 최근 시간제, 재택근무 등 다양한 근무형태 도입이 가능해 경력단절 여성이나 장애인 등 취약계층 고용에도 효과적인 산업으로 주목받고 있습니다. 정부 시책인 고용률 70% 달성과 맞물려 전 지역에서 컨택센터 유치에 적극 나서고 있으며, 지방으로 내려오는 컨택센터 기업에는 고용보조금, 시설보조금, 임차비 지원 등 다양한 혜택을 제공하고 있습니다. 향후 컨택센터는 공공기관 및 금융, 유통기업들의 대민 또는 고객 서비스 향상 기조가 계속되면서 안정적이고 지속적으로 확대될 것으로 전망하고 있습니다.

- 금융부문 : 고객에게 금융정보를 제공, 민원 처리 역할뿐만 아니라 금융상품을 판매하는 등 새로운 수익창출의 역할을 하고 있으며, 영어, 중국어, 일본어 등 외국어 서비스 도입, 고품화 시대 시니어 계층 상담 전담반 운용, 블랙컨슈머 대응 시스템 마련 등으로 컨택센터를 활용한 고객서비스를 도입하며 새로운 성장을 모색하고 있습니다. 향후 인터넷은행 출범 시대고객 채널의 역할로 컨택센터의 중요성과 규모는 더욱 확대될 것으로 예상됩니다.

- 공공부문 : 전자정부 구현의 중요 업무로써 "대민서비스"가 대두되며, 국민의 요구에 최대한 가까이 다가갈 수 있는 방향으로 서비스 전략이 변화되었습니다. 과거에는 행정의 효율성을 위한 서비스였다면, 현재는 개별고객에게 맞춤형 서비스를 제공하고 고객만족도 향상을 위한 전문 컨택센터 서비스가 필요하게 되었습니다.

- 유통부문 : 모바일, IT, 정보통신분야의 비약적 발전으로 2010년 이후부터 온라인쇼핑업계의 성장이 두드러지며 인터넷쇼핑, TV홈쇼핑, 오픈마켓, 소셜네트워크, 종합몰 등 전자상거래 분야의 컨택센터 확장이 눈에 띄고 있습니다.

또한 기업은 조직의 효율화 및 비용절감을 위해 사내에서 수행하던 업무 프로세스를 보다 전문화되고 특화되어 있는 외부자원을 이용하려 하고 있으며, 그 일환으로 컨택센터 아웃소싱을 선택하고 있습니다. 기본적으로 투자비와 통신비 부담을 크게 덜면서 시공간적 제약 없이 컨택센터를 운영할 수 있고, 신규사업을 확대하거나, 전체 조직변화에 맞춰 컨택센터 인프라와 인력을 탄력적으로 조종할 수 있다는 점에서 컨택센터 아웃소싱 산업이 확대되고 있습니다.

(3) 경기변동의 특성

경기 호황시, 고객에게 판매되는 상품이나 서비스가 다양해짐에 따라 고객지원 업무도 확장되고, 인바운드 업무 외에도 고객에게 다양한 마케팅 방식으로 접근하기 때문에 아웃바운드 업무가 증가하게 됩니다. 경기 침체 시에는 인원의 한계, 비용 상의 이유로 필수적인 인바운드 업무 외에 아웃바운드 업무를 축소시키거나, 컨택센터 업무를 최소화시킬 수 있기 때문에 아웃소싱이 축소될 수 있는 반면, 컨택센터 비용을 절감하거나 관련 인원을 줄이려는 기업이 증가하면서 아웃소싱을 대안으로 고려하는 경우도 있습니다. 따라서 전반적인 컨택센터 서비스 시장은 경기변동에 민감하지 않으며, 과거 초기시장부터 안정적인 확대를 보여주고 있습니다.

(4) 국내 시장현황

기업과 고객들의 지속적인 수요로 국내 컨택센터 시장은 꾸준히 성장해 오며 따라 국내 많은 회사들이 컨택센터 아웃소싱산업에 뛰어들고 있으나, 컨택센터 산업의 중요한 요소인 전

문상담인력과 축적된 노하우 등 질적 성숙도를 보장하지 못한 후발주자들이 시장 진입장벽을 넘어서지 못하게 되며, 현재 컨택센터 아웃소싱 시장은 당사를 포함하여 상위 기업들을 축으로 재편되어 있습니다.

국내 컨택센터 아웃소싱 기업을 유형별로 구분하면, 컨택센터 업무대행을 전문적으로 수행하고 있는 전문 아웃소싱 기업, 대략 30석이하 소규모컨택센터를 운영하는 소호형 아웃소싱 기업, 컨택센터로서 자기 상품에 대한 업무를 집중적으로 하면서 부대사업으로 여분의 컨택센터 아웃소싱을 수주하고 운영하는 자기 상품형 아웃소싱 기업, 그룹 계열사, 대기업 자회사 및 계열사 형태로 출범하여 그룹이나 모기업의 컨택센터 관련 오더 확보를 통해 비즈니스를 영위하려는 형태의 그룹사형 기업이 있습니다.

(5) 경쟁요소

당사는 1997년 설립하여 금융, 공공, 유통, 통신 등 다양한 분야에서 축적된 노하우와 우수한 상담인력 자원을 바탕으로 높은 시장 점유율을 보유하고 있습니다. 국내 컨택센터 시장은 당사를 비롯한 선두 기업들이 상당한 시장 경쟁력을 확보한 가운데 후발주자들이 시장 진입을 모색하고 있으나 콜센터 서비스업은 초기 투자비용, 안정적인 운용경험과 인력 관리 능력 등이 요구되는 등 상당한 진입장벽이 존재하고 있는 사업입니다. 컨택센터는 기업의 고객에 대한 최일선의 창구로써 컨택센터에서의 작은 실수가 막대한 기업 이미지 실추와 금전적 손실을 야기할 수 있습니다. 이러한 이유로 컨택센터 산업은 운영·관리 노하우와 시스템의 안정을 보장하는 높은 기술적 수준이 요구되고 있습니다.

(6) 자원조달상의 특성

컨택센터에서 가장 중요한 자원은 상담인력으로 당사는 국내 컨택센터 서비스 시장을 선도해 온 회사로서 다양한 경험을 가진 우수한 컨택센터 관리 인력과 상담 인력을 풍부하게 보유하고 있습니다. 또한 '산학연계'를 통한 전문적인 관리자 선발 시행 및 자체 채용 전담 팀을 구성하여 운영함으로써 컨택센터의 인적자원을 안정적으로 운영할 수 있습니다. 또한 관련 기관에서 고객센터 매니저 자격인증시험 등 관련 자격인증을 설치하여 상담사를 양성하고 있습니다.

나. IT 서비스

(1) 산업의 특성

<SI(System Integration) & SM(System Management) 서비스>

시스템 통합 및 유지보수 서비스는 핵심 IT 인프라인 서버, 스토리지를 비롯한 각종 하드웨어/소프트웨어 등을 안정적이고 효율적으로 구축, 운영하고 다른 IT 운영요소들과 유기적으로 연동해 고객의 시스템 서비스 품질을 향상시키는 서비스입니다.

일반적으로 특정 업체가 맡은 대형 프로젝트의 수행 시, 당사와 같은 종합 SI업체들이 주계약자로서의 역할을 수행하고 소프트웨어나 하드웨어 업체, 컨설팅 업체 등이 공동으로 참여하고 있습니다. 최근에는 기업들이 시스템 운영관리에 투입되는 시간과 비용을 줄이고 자사의 핵심 업무에 집중할 수 있는 환경을 만들기 위해 시스템 구축부터 관리까지의 업무 전반을 외부 전문업체에 위탁하는 수요가 증가하고 있으며, 동 사업에 참여하는 업체 또한 전문 기술을 활용해 경쟁에 참여하고 있습니다.

<CDN(Content Delivery Network) 서비스>

CDN 서비스는 영화·뮤직비디오·스포츠 등 대용량 콘텐츠를 인터넷 망을 통해 빠르고 안정적으로 전달해주는 '콘텐츠 전송망 서비스'입니다. CDN 서비스를 도입하면 서버 확장 및 운영관리에 대한 부담이 적어져 트래픽 폭주 등 비상시에도 원활하게 대응할 수 있습니다.

CDN 서비스는 인프라만 갖추면 가능한 서비스가 아닌 기술력과 솔루션이 없으면 진입장벽

가 어려운 클라우드 컴퓨팅, 모바일, 보안 등 새로운 솔루션과의 접목이 필요한 차세대 CDN 서비스로 변모하고 있습니다. 또한 스마트 기기가 보편화되면서 모바일 트래픽이 폭증해 모바일 애플리케이션 최적화 또는 모바일 스트리밍(Streaming) 등 모바일에 최적화된 서비스 요구사항이 새로운 화두가 되고 있습니다.

(2) 산업의 성장성

< SI(System Integration) & SM(System Management) 서비스 >

급변하는 인터넷 서비스 시장에서 IT Infra에 대한 투입 비용 증가 및 보안, 안정적인 시스템 운영 등 전문적인 관리의 중요성이 증가하며, 정부의 공공정보화 사업을 비롯하여 기업들의 SI구축이 활발히 진행되며 경쟁시장을 이루어 왔습니다. 그러나 지난 몇 년간 국내 IT시장은 저성장 기조를 벗어나지 못하고 있습니다. KRG에 따르면 2017년 국내 IT시장 규모는 21조1000억원 규모로, 전년 2조770억원 보다 1.6% 성장하는데 그칠 전망입니다. 기업들의 투자 위축 뿐만 아니라 우리나라 주력 업종의 성장 회복이 지체되며 전반적인 국내 IT시장의 성장 정체로 이어졌다는 분석입니다. 따라서 국내 기업들은 해외시장 진출 및 치열한 경쟁이 예상되며 사물인터넷(Internet of Things), 클라우드(Cloud), 블록체인(Blockchain), 디지털 비즈니스(Digital Business)와 인공지능(Artificial Intelligence) 등 새로운 기술들의 통합이 필요할 것입니다.

<CDN 서비스 >

인터넷 비즈니스 업체는 ISP나 IDC의 장애에 민감할 수밖에 없고, 전자상거래 업체는 단 몇 초 접속이 안되더라도 수 억원의 손실을 입기도 합니다. 또한 인터넷 사용자의 급격한 증가도 원활한 서비스를 어렵게 만듭니다. 따라서 사용자나 서비스의 수요에 맞춰 인프라 확충이 필요하지만 성장예측이 어려운 인터넷 비즈니스의 특성상 지속적인 인프라 투자는 한계가 있을 수밖에 없습니다. 그렇다고 트래픽이 몰리는 단기성 이벤트나 특정시즌을 위해 서버와 회선을 늘리는 것 또한 현실적으로 불가능 합니다. 이러한 문제를 해결하기 위해 등장한 것이 CDN 서비스이며 기업들에게 인프라 투자에 대한 부담이나 위험을 줄이며 안전하고 신속하게 트래픽처리가 가능하기에 꾸준히 성장해 왔습니다. 또한 모바일 환경이 데이터 쪽으로 발전하고 있는 만큼 무선 트래픽을 효과적으로 절감함으로써 회선 투자비를 절약할 수 있는 모바일 CDN 서비스는 현명한 대안으로 여겨지고 있어 성장 가능성이 무궁하다고 전망되어 집니다. 급속한 시장 성장과 치열한 경쟁에 의한 가격파괴 등으로 레드오션화 되고 있다는 평가도 있지만 다운로드, 스트리밍, 캐싱 등 전통적인 서비스 영역에서 벗어나 새로운 기술 및 트렌드와 결합하여 차세대 서비스로의 변신에 나서며 지속적인 성장세를 보여줄 것으로 예상되고 있습니다.

(3) 경기변동의 특성

< SI(System Integration) & SM(System Management) 서비스 >

경기의 영향을 비교적 적게 받는 공공부문에서는 지속적인 정보시스템 관련 수요가 발생하는 반면, 정보시스템의 주 수요자인 기업들은 경기가 악화될 경우 SI 투자를 우선적으로 축소시키고 경기 호전 시, 미루어왔던 설비투자를 강화해 투자를 재개하는 경향을 보이기 때문에 경기변동에 민감한 특성을 지니고 있습니다. 최근 경영활동에 있어 IT시스템의 중요성이 확대됨에 따라 경기변동 대비 SI산업의 변동성은 축소되는 추세입니다.

<CDN 서비스 >

국내 CDN 서비스 시장은 인터넷과 디지털 콘텐츠 산업의 발전으로 트래픽 사용량이 증가 추세에 있으며, 인터넷과 디지털 콘텐츠 산업의 성장에 따라 동반 성장하고 있습니다. 2005년부터 본격화되기 시작한 인터넷 상에서의 대규모 라이브 실시간 방송 및 동영상 위주

의 UCC(User Created Content) 사이트의 활성화로 인하여 인터넷 상의 자원을 수 배에서 수십 배까지 더 사용하게 되었습니다. 따라서 경기변동에 따른 특성보다는 경쟁구도에 의한 시장변동의 특성을 가지고 있으며 디지털 콘텐츠 산업의 지속적 성장에 따라 전반적인 CDN 산업은 지속적으로 성장할 것으로 예상됩니다.

(4) 국내 시장현황

< SI(System Integration) & SM(System Management) 서비스 >

종합 SI업체와 중견 SI업체, 하드웨어 공급업체, 소프트웨어 공급업체, 컨설팅 업체들이 참여하고 있습니다. IT종합 SI업체는 안정적인 Captive Market을 보유하고 있는 동시에 금융, 공공, 통신 등 대형 프로젝트를 수행한 풍부한 경험 및 인력을 확보하고 있는 업체로서, 하드웨어 업체 및 소프트웨어 업체와의 제휴관계에 기초하여 공공, 금융부문의 대형프로젝트에 참여하고 있습니다. 당사와 같은 중견 SI업체는 계열사의 주력사업과 연관 부문 SI에 특화된 경쟁력을 보유하고 있으며, 대형 프로젝트 발주 시 종합 SI업체의 협력업체로서 공동 수행하고 있습니다. 하드웨어 공급업체로는 IBM, HP, 한국 후지쯔 등이 있으며, 소프트웨어 업체로는 Oracle, SAP 등이 대표적입니다. 그밖에 컨설팅 업체는 종합 SI업체와의 제휴를 통해 컨설팅 업무를 수행하고 있으며, 최근에는 고객사와 공동 자회사를 설립하여 시스템개발 및 통합업무를 수행하는 등 업무범위가 확대되고 있습니다.

<CDN 서비스>

국내 CDN 시장은 씨디네트웍스가 상용 서비스를 개시하였고, 당사와 GS네오텍 등 CDN 전문업체가 시장을 주도하고 있습니다. 최근에는 국내 통신사 및 글로벌 사업자인 아카마이(Akamai)를 비롯해 콘텐츠 제공업체(OTT), 네트워크 장비업체, ICT 솔루션벤더 등이 CDN 시장에 진출하면서 각축전을 벌이고 있습니다.

(5) 경쟁요소

<SI(System Integration) & SM(System Management) 서비스 >

산업에 특화된 IT융합형 SI사업들이 늘어나면서 차별화된 SW경쟁력을 확보하고 저성장 구조를 탈피하여 새로운 성장동력을 발굴하기 위해 신규 사업영역 확보에 주력하고 있습니다. 대기업의 내부거래 제한, 공공사업 참여 제한 등과 관련한 규제환경의 변화로 여러가지 사업 다각화에 노력하고 있어, 최근 시장은 IT기술을 매개로 이종 산업과의 컨버전스를 통한 신규 사업영역 발굴, 해외시장 진출 등을 꾀하고 있습니다.

<CDN 서비스>

CDN 서비스를 표방하는 사업자들은 적지 않은 편이나 실제 서비스 시장에서 영향력을 발휘하며 경쟁하는 사업자는 적습니다. 네트워크, 시스템 등 인프라에 대한 대규모 선행투자가 요구되는 산업의 특성상 규모의 경제 실현 여부가 강력한 경쟁우위 요소이자 진입장벽으로 작용하고 있습니다. 또한 각기 다른 IDC에 서버 등 인프라를 구축하고 네트워크를 확보해야 하므로 IDC와의 관계 및 협상력도 중요합니다. 당사는 경쟁력 강화를 위한 차별화 요소로 기존 CDN 서비스에 부가하여 Grid Delivery Solution 기반의 CDN 서비스 기술을 보유하고 있고, 클라우드 기술과 접목시킨 속도, 안정성, 보안성과 효율성을 갖춘 차세대 솔루션 CDN Cloud로 경쟁력을 높이고 있습니다.

(6) 자원조달상의 특성

IT 서비스를 위한 핵심 자원으로 네트워크, 서버 등 시스템 장비, 관련 솔루션 및 연구개발 전문인력을 들 수 있습니다. 네트워크의 경우 각 사업자 별로 여러 ISP들로부터 네트워크를 사용하고 있으며 대규모 사용에 따른 Bargaining Power 및 공동 상품 등 전략적 제휴 여부

에 따라 이용조건 및 안정적 회선 확보에 다소 차이가 있을 수 있어 경쟁력의 중요한 요소로 작용합니다. 서버 등 시스템 장비는 급격한 기술발전의 결과로 성능은 대폭 개선되고 여러 사업자 간 경쟁체제로 가격 측면에서는 하향 안정추세를 보이고 있어 자원조달이 용이한 상황입니다.

다. Display Solution 사업(영상기기 수입/판매)

(1) 산업의 특성

프로젝터는 영상 기술에 따라 크게 CRT, LCD, DLP 프로젝터로 나눌 수 있습니다. 프로젝터 시장 초기에는 CRT 프로젝터가 주도하였으나, 1988년 LCD 프로젝터가 등장한 이후 소형화와 경량화 및 PC와 높은 호환성으로 지속적인 성장을 통해 현재 가장 대중적인 프로젝터로 자리를 잡게 되었습니다. DLP 프로젝터는 가장 최근에 등장하였으며 높은 내구성 및 소형화, 뚜렷한 명암비율로 시장 점유율을 확대하고 있는 상황입니다. 2010년 시작된 Digital Cinema Projector는 국내영화관에 보급되어 새로운 시장에 자리를 잡았으며 Cinema server 등 부가제품 수입 판매업도 확대되고 있습니다.

(2) 산업의 성장성

국내 프로젝터가 1995년 처음 출시된 이후, 기업용 프로젝터의 시장 확대, 초중고교, 대학교, 학원 등 교육 현장에서의 프로젝터 활용 증가 및 스크린 골프 연습장의 등장 등으로 최근 국내 프로젝터 시장 성장이 지속되었으나, 2013년을 정점으로 보합상태를 유지하고 있습니다. 최근에는 정부정책 중 하나인 작은 영화관 건립 지원 사업으로 지자체 Digital Cinema Projector 수요가 증가하고 있으며, 전시관 등에서 전문화된 고광량/고해상도 프로젝터 수요 등으로 그 시장이 진화하고 있습니다.

(3) 경기변동의 특성

수입 위주의 국내 프로젝터 산업은 환율의 변동에 영향을 많이 받고 있습니다.

(4) 국내 시장현황

국내 프로젝터 전체 130,000대 시장으로 2013년도를 정점으로 보합상태를 유지하고 있습니다. 특이사항은 환경문제의 대두로 수은압축방식의 램프를 이용한 프로젝터에서 레이저를 이용한 프로젝터로 변화하고 있습니다. 또한, 레이저 프로젝터로 변화함에 따라 유지보수비용이 절감되어 일반 광고시장에도 프로젝터를 이용한 별개의 시장이 도래할 것으로 추정됩니다.

(5) 경쟁요소

국내 프로젝터 시장은 EPSON, NEC, 파나소닉등 일본 업체가 시장을 주도하고 있습니다. 일본 및 대만, 미국 등 해외 업체들은 소니코리아, 한국엡손, 파나소닉코리아 등과 같이 국내에 한국지사를 설립하거나 NEC의 효성아이티엑스, 히다찌의 휴스텍등과 같이 국내 업체의 판매망을 이용하여 국내 시장에서 활동하고 있습니다.

(6) 자원조달상의 특성

NEC제품은 일본 기업인 NEC가 일본, 홍콩, 상하이 공장에서 프로젝터를 제조하고 당사가 NEC로부터 위 지역에서 제조된 프로젝터를 수입하여 국내에 공급하고 있습니다.

라. 신규 추진 사업

<Xtrm VOC>

`Xtrm VOC(Voice of Consumer)`는 컨택센터 상담사와 고객의 음성 대화를 문자로 자동

변환해 빅데이터 기술로 분석해 관리할 수 있는 인공지능 솔루션입니다. 빅데이터 기술을 활용해 고객을 유형별로 나누고, 문의 내용의 이슈와 키워드를 실시간으로 분석하며, 음성 인식 기술 엔진(STT, Speech To Text)과 텍스트 분석(TA, Text Analytics)엔진을 탑재해 상담 내용을 콘텐츠와 감성으로 구조화하고, 연관 키워드, 이슈 등을 도출해 객관적인 분석이 가능하도록 합니다. 향후 고객센터 산업이 수동적인 고객 응대에서 IT기술을 활용한 지능화된 서비스를 제공하는 지식서비스 센터로 발전할 수 있도록 당사의 고객센터의 오랜 운영 노하우와 IT 연구개발 역량 및 다양한 산업분야의 기업고객 네트워크를 기반으로 고객에게 새로운 인사이트를 제공하는 콘텐츠를 개발하여 성공적인 사업 안착을 위해 역량을 집중할 계획입니다.

<AHMS>

'AHMS(Asset Health Management System)'는 효성중공업 부문과 함께 사물인터넷(IoT) 등을 활용한 에너지 효율 극대화를 위한 자산관리시스템입니다. 일반 가정이 아닌 공장 및 산업시설 등에 활용되는 산업사물인터넷 분야의 하나로서 Industry 4.0 스마트팩토리와 맞닿아 있습니다.

변전소는 발전소에서 생산된 전력의 전압을 변환하는 시설이며 효성중공업은 오랜 기간 국내 변전소 설비의 50% 가량 점유를 하고 있습니다. AHMS는 공장 변전소 현장 설비에서 발생하는 다양한 데이터를 활용하여 자체 개발한 소프트웨어를 통해 변전소 설비의 모든 것을 관리하는 시스템입니다. 지난 35년간 쌓아온 각종 초고압 변전기기(차단기·변압기 등) 설계·제작·유지보수·고장·사고 대응·경험치 데이터를 디지털화하여 사전 고장 예방은 물론 부품 교체시기나 유지보수 전략 등 합리적인 의사결정을 도우며 신뢰성 있는 전력소비예방솔루션을 제공할 예정입니다. 또한 온라인을 통해 실시간으로 설비를 감시, 진단하고 데이터가 누적되면 해당 변압기나 차단기 등의 노후화된 장비 점검 및 유지보수를 통해 수명을 연장시켜 생산 효율을 낚는 효과를 가져와 고객의 부담은 줄이면서 사후관리가 아닌 사전 예방을 실현시킬수 있는 솔루션입니다. 당사는 빅데이터 기술 기반으로 실시간 데이터 수집, 저장 및 분석, 독자적으로 개발한 클라우드 기술 및 데이터센터(IDC)를 활용한 효율적인 운영 환경 구축, 상태 모니터링 및 어플리케이션 개발 등을 담당하고 있습니다.

<엔드포인트 보안 솔루션 Tanium>

당사는 미국 보안관리 전문업체 태니엄(Tanium Inc.)과의 제휴로 동사가 개발한 엔드포인트 보안 솔루션 태니엄의 국내 총판 사업을 영위하고 있습니다.

태니엄은 기업의 전산 시스템이 공격받는지를 주시하는 자체 플랫폼을 보유, 15초 이내에 시스템의 보안 상태를 파악하여 서버 1대로 수십만대의 PC보안을 책임져 비용을 크게 절감할 수 있는 것이 특징입니다. 태니엄은 미국 시장조사기관인 가트너가 기존에 없던 새로운 기술을 제공하는 업체들을 일컫는 쿨벤더(Cool vendor)로 선정된데 이어 포브스 선정 사이버 보안 스타트업 1위 등 기업가치가 치솟고 있는 유망 기업으로 이미 美 10대 은행뿐만 아니라, Amazon, Walmart, GE, GM, ebay, P&G, Apple, Target 등의 글로벌 기업, 美 국방부, 공군, FBI, CIA 등에 구축, 미국 시장을 빠른 속도로 점유하며 제품에 대한 검증을 거쳤습니다.

몇 년간 국내외에서 발생한 기업 보안사고의 주요 원인이 PC 또는 서버 등의 인프라, 즉 엔드포인트(end-point) 관리 부재로 밝혀졌지만 여전히 대응이 부실한 가운데 태니엄의 솔루션은 독자 검색 기법을 적용해 실시간으로 수백만 대의 엔드포인트를 관리하며

EDR(Endpoint Detection and Response)시장에서 선두주자로 자리잡았으며, 최근 국내에서도 EDR시장이 새롭게 대두되며 치열한 경쟁이 예상되는 바, 당사의 전문 IT인력과 영업 네트워크로 국내시장의 점유율을 높여나갈 예정입니다.

2. 주요 제품, 서비스 등

당사는 컨택센터 서비스, IT 서비스, Display Solution 사업 등을 영위하고 있으며, 각 서비스 및 제품별 매출액 및 총 매출액에서 차지하는 비율은 다음과 같습니다.

[2017년 3월 31일 현재]

(단위 : 백만원)

사업부문	구체적용도	주요상표 등	매출액(비율)
컨택센터 서비스	주1)	-	73,664(80.99%)
IT 서비스	주2)	-	7,669(8.43%)
Display Solution	주3)	NEC	6,340(6.97%)
기타 서비스	주4)	금융상품 판매 등	3,276(3.60%)
합 계			90,949(100.00%)

주1) 컨택센터 서비스 : 컨택센터 아웃소싱 서비스는 전문 컨택센터 아웃소싱 회사에 컨택센터의 전반적인 또는 부분적인 운영 및 관리를 맡기는 것을 의미합니다. 이러한 전문 컨택센터 아웃소싱 회사들은 고객 서비스, 세일즈, 광고, 지원, 고객 유지와 같은 고객관리 서비스 지향적인 컨택센터를 구축하고, 상담원을 확보 하여 전적인 운영 및 관리를 책임지게 됩니다.

주2) IT 서비스

① CDN 서비스: 인터넷상에서 동일한 데이터를 가진 많은 서버가 여러 IDC 또는 ISP에 분산, 설치되어 있어 접속을 요청한 사용자와 가장 근접한 곳에 있는 서버가 응답하도록 함으로써 콘텐츠 이용속도를 개선시킨 서비스입니다. 이 서비스는 사이트에 접속한 유저가 어떤 인터넷 서비스를 이용하는지에 관계없이 같은 네트워크에서 접속하는 것처럼 빠르고 안정적으로 접속할 수 있도록 하는 것이 목적입니다.

② SI(System Integration) & SM(System Management) 서비스: 공공기관 및 기업에서 필요로 하는 IT 시스템 구축과 운영을 위한 전략 컨설팅을 기반으로 SI(시스템 통합) 및 시스템 유지보수 서비스를 제공합니다.

주3) Display Solution: NEC의 프로젝터(Projector)를 수입/판매하는 사업으로, 프로젝터는 PC, TV, VCR, DVD 등 각종 영상 기기들의 신호를 입력 받아 렌즈를 통해 전면 에 별도로 설치된 스크린 상에 확대된 영상을 표현해 주는 장비입니다. 기업, 학교등에서 사용하는 일반 프로젝터와 디지털 영화 상영을 위한 Digital Cinema Projector가 있습니다.

주4) 기타: 자회사 ITX마케팅이 영위하는 사업은 금융상품(연금, 저축, 보험 등)판매 및 마케팅으로 마트/백화점 등 유통업종의 고객 및 임직원, 홈쇼핑 고객 등을 대상으로 금융상품을 판매하고 있으며 기타 다양한 신규채널을 확보하고 있습니다 또한 자회사 행복두드리미는 지배회사의 사내복지서비스 및 사회공헌활동을 담당하고 있습니다.(상기 매출은 내부거래 제거액 조정 후 금액임)

3. 주요 원재료에 관한 사항

당사가 영위하는 사업은 서비스업 및 수입/판매이므로 원재료가 발생하지 않습니다.

4. 생산 및 설비에 관한 사항

가. 생산능력, 생산실적 및 가동률

당사가 영위하는 사업은 서비스업으로 주요 수익원이 물적형태로 나타나지 않으므로 생산능력, 생산실적 및 가동률의 기재는 생략합니다.

나. 생산설비의 현황 및 신설/매입 계획

지배회사는 서울에 위치한 본사 및 본사건물에 위치한 당산센터를 비롯하여 총 14개의 컨택 센터(영등포, 구로, 종로, 충정로, 충무로, 서소문, 의정부, 송도, 광주, 송내, 대전(2), 부산(2)와 분당에 위치한 1개의 Data센터를 임차하여 사용하고 있으며, 자회사 ITX마케팅은 당산 본사, 행복두드리미는 당산 본사 및 영등포 센터를 임차하고 있습니다. 지배회사 및 자회사는 생산설비에 대해 향후 신설이나 매입 계획이 없습니다. 기타 자세한 사항은 III. 재무에 관한 사항_3. 연결재무제표 주석_10. 유형자산을 참고하여 주시기 바랍니다.

5. 매출에 관한 사항

가. 매출실적

(단위 : 백만원)

사업 부문	매출 유형	품 목		제21기 1분기 (2017년도)	제20기 (2016년도)	제19기 (2015년도)
컨택 센터 서비스	용역 매출	컨택 센터 서비스	수 출	-	-	-
			내 수	73,664	262,550	239,843
			합 계	73,664	262,550	239,843
IT 서비스	기타 매출	IT 서비스	수 출	-	-	-
			내 수	7,669	43,426	45,126
			합 계	7,669	43,426	45,126
Display Solution	상품 매출	영상기기 수입/판매	수 출	-	-	-
			내 수	6,340	22,698	20,124
			합 계	6,340	22,698	20,124
기타 서비스	용역 매출	금융상품 판매 등	수 출	-	-	-
			내 수	3,276	11,683	10,657
			합 계	3,276	11,683	10,657
합 계			수 출	-	-	-
			내 수	90,949	340,358	315,750
			합 계	90,949	340,358	315,750

※ 상기 기타서비스 매출금액은 자회사 매출 및 내부거래 제거액을 조정한 매출액입니다

나. 판매경로 및 판매방법

(1) 판매경로

컨택센터 서비스 및 IT 서비스(CDN, SI/SM 등)는 당사와 고객사가 직접 계약을 체결하는 형태인 직접판매를 이용하고 있습니다.

Display Solution 사업은 효성재팬을 통해서 NEC 제품을 수입한 후 각 대리점들이 필요한 수량을 발주하면 거기에 대응하여 물건을 판매하는 방식이 약 90%에 이르고 있으며, 각종 입찰에 대응하는 등의 직접 판매도 이루어지고 있습니다.

(2) 판매방법 및 조건

(가) 컨택센터 서비스

컨택센터 운영 및 ASP판매는 고객사와 계약된 용역 및 서비스를 제공하고 이때 발생하는

직·간접 인건비, 일반관리비 등 제비용은 당사가 부담하고 있습니다. 용역 및 서비스 제공의 대가는 매월 정산하고 익월 내에 대금을 회수하고 있습니다.

(나) IT 서비스

CDN서비스는 사용량에 따라 매월 요금을 부과하여 익월 대금 회수를 하며, SI/SM 서비스는 서버, 스토리지, 무선AP 등을 공급하고 SI프로젝트별 추가 매출을 인식하여 직접판매의 경우 서비스 제공 익월 25일까지 대금을 회수하고 간접판매의 경우 서비스 제공 익월 말일까지 대금을 회수합니다.

(다) Display Solution

프로젝터 판매는 크게 민수와 조달판매가 있습니다. 민수판매는 대리점을 통해 일반 사용자(기업, 골프시물레이션, 전시장 등)에게 판매하는 방법이며, 조달은 학교, 공공기관 등에 조달청을 통해 판매하는 방법입니다. 이외에도 대형 입찰 등은 대리점을 통하지 않고 직판 형태로 판매하고 있습니다. Digital Cinema는 영화관에 직접 판매하거나, 전문 대리점을 통해 판매하고 있습니다.

다. 판매전략

(1) 컨택센터 서비스

i. 기존 고객사에 대한 지속적 영업 관리

컨택센터 아웃소싱 서비스의 계약 특성상 1년 ~ 3년의 계약 체결을 기준으로 하고 있으며, 이후 업무 성과 및 고객사와의 원만한 관계 유지 등을 통해 재계약을 유지하는 것이 일반적입니다. 이에 따라 기존 컨택센터 아웃소싱 서비스를 유지하기 위하여 지속적인 업무 성과의 발전 및 유지, 고객사에 대한 지속적 영업 관리를 통해 장기간 재계약을 진행하고 있습니다. 특히 당사 컨택센터 서비스 부문 중 매출 비중을 크게 차지하는 현대카드/캐피탈 고객센터는 별도 전담 부서를 통해 지속적인 업무 혁신 및 성과 향상 등을 통해 동 고객사의 컨택센터를 복수로 운영중인 타 업체 대비 우수한 평가 및 차별화 전략 등을 통해 사업을 영위하고 있습니다.

ii. 지속적인 컨택센터 관련 시장 조사를 통한 Target Client 영업

컨택센터는 통신, 금융, 공공기관, 제조, 유통, 물류 등 고객을 상대하는 모든 업종에서 도입하고 있는 서비스이며, 이에 따른 지속적인 업종별 시장조사를 통한 가망 고객사에 대한 정보 수집 및 Target Client를 선별하며, 이후 지속적인 관계 유지 및 영업 등을 통해 당사의 컨택센터 서비스 부문의 신규 매출 확대가 되도록 영업을 진행하고 있습니다. 또한 프로젝트 수주 전 운영 관련 컨설팅(운영 개선 컨설팅) 등의 pre-sales 활동 확대 등을 통해 동종업체 대비 차별화된 영업 전략을 전개하고 있습니다.

iii. 컨택센터 서비스 관련 기관과의 지속적 협력관계 유지

국내 컨택센터 서비스 관련 기관인 한국컨택센터협회, 아웃소싱협회, 한국콜센터산업정보연구원 등과 지속적 관계 형성을 통해 컨택센터를 도입 또는 도입 예정인 가망 고객에 대한 정보 전달, 당사의 홍보 및 영업 가망 고객사 연결 등을 진행하고 있으며, 각 기관을 통한 추가적인 영업 네트워크를 형성하고 있습니다.

iv. 당사 내 사업 부문과의 공동 영업 추진

당사 내 컨택센터 서비스 담당 영업 부서에서는 공동 영업 추진이 가능한 관련 부서(CDN영업팀, IT영업팀 등 IT영업부서 및 교육/리서치팀)와의 정기적인 영업 미팅을 통해 상호 영업 가능 고객에 대한 정보 교류 및 공통된 Target Client에 대하여 공동 영업 추진을 통해 각 부

서의 영업 시너지를 창출하고 있습니다.

v. 홍보 확대

다양한 미디어 매체를 통한 홍보로 컨택센터 서비스 부문의 신뢰도 및 일과 가정 생활의 조화로운 양립을 이루는 사회적 기업으로 성장하며, 여성친화·가족친화 기업, 남녀고용평등 기업, 고용창출 우수기업에 선정되는 등 인력을 중시하는 기업의 이념을 대외적으로 인정받고 있고, 대기업 계열사로서의 신용과 인지도를 확대하고 있습니다.

(2) IT 서비스

당사의 주 고객은 인터넷 기업군과 e-Business 사업자들로서 업종별로 구분해 보면 인터넷 포털, 온라인 교육업체, 온라인 쇼핑몰, 언론사, 온라인 게임업체 등에 이르기까지 다양합니다. 따라서 당사의 매출은 고객사들이 영위하고 있는 디지털콘텐츠 산업의 성장과 밀접하게 연관되어 있습니다. 이에 당사는 고객에게 단순히 서비스를 제공하는 관계를 지양하고 사업파트너로서 함께 성장할 수 있도록 끊임없는 기술개발과 관련 솔루션의 통합 제공을 통해 고객사와 함께 Win-Win 할 수 있도록 부가가치를 창출하는데 주력해 왔습니다.

오프라인 업계에서 구축한 브랜드 파워와 유통채널을 기반으로 당사의 수년간 축적된 CDN서비스, SI구축 경험 및 노하우를 활용하여 클라우드 컴퓨팅 서비스를 시작함으로써 오프라인 기반 IT 인프라 제공 업체에서 전문 온라인 서비스 기업으로 점차 확장해 나가고 있습니다. 클라우드 포털사이트 오픈 및 온라인 브랜드 채널을 구축하고 고객 개인화 및 관계성을 증대시킬 수 있는 인터넷 마케팅을 통해 효성ITX의 브랜드 가치를 강화하고 있습니다.

(3) Display Solution

신제품 Projector의 성능 및 가격 경쟁력을 바탕으로, NEC브랜드 인지도 강화, 골프시물레이션 업체와의 전략적 제휴, 기업체 대규모 입찰 참가 등을 통해 시장 점유율을 확대해 나갈 계획입니다. 또한 기존 멀티플렉스 Digital Cinema 시장과 작은 영화관 등의 지자체 영화관에도 Total Solution 공급을 확대할 계획입니다.

6. 수주현황

당사의 주요 수주현황은 다음과 같으며, 금액은 운영에 따라 일정부분 차이가 발생함에 따라 '월도금액(평균운영인원*단가)*계약기간'으로 산출되었습니다.

또한 당사의 각 사업부분의 수주는 계약 시 총 계약금액이 확정되지 않는 형태가 대부분이며, 각 부분의 매출액으로 같음할 수 있습니다.

발주처	내용	품 목	계약일자	계약기간	금액	비고
현대캐피탈	고객센터 업무 도급계약	용역	2016.05.09	2016.04.01~2018.03.31(2년)	58,080백만원	재계약
현대카드	고객센터 업무 도급계약	용역	2016.05.09	2016.04.01~2018.03.31(2년)	106,480백만원	재계약

※ 주요 수주현황 작성 기준 : 매출액 대비 5% 이상 계약

7. 시장위험과 위험관리

연결실체는 금융상품과 관련하여 환위험, 이자율위험 및 가격위험을 포함한 시장위험, 유동성위험, 신용위험과 같은 다양한 금융위험에 노출되어 있습니다. 연결실체의 위험관리는 연결실체의 재무적 성과에 영향을 미치는 잠재적 위험을 식별하여 연결실체가 허용가능한 수

준으로 감소, 제거 및 회피하는 것을 그 목적으로 하고 있습니다. 연결실체는 전사적인 수준의 위험관리 정책 및 절차를 마련하여 운영하고 있으며, 연결실체의 재무부문에서 위험관리에 대한 총괄책임을 담당하고 있습니다. 또한, 연결실체의 내부감사는 위험관리정책 및 절차의 준수 여부와 위험노출 한도를 지속적으로 검토하고 있습니다. 연결실체의 전반적인 금융 위험 관리 전략은 전기와 동일합니다.

가. 시장위험관리

시장위험이란 시장가격의 변동으로 인하여 금융상품의 공정가치나 미래현금흐름이 변동할 위험을 의미합니다. 시장가격 관리의 목적은 수익을 최적화하는 반면 수용가능한 한계 이내로 시장위험 노출을 관리 및 통제하는 것입니다.

연결실체는 주로 환율과 이자율의 변동으로 인한 금융위험에 노출되어 있으며, 외화위험을 관리하기 위해 파생상품계약을 체결하여 위험회피수단으로 사용하고 있습니다.

① 환위험관리

연결실체는 상품 수입 등과 관련하여 주로 US\$ 등의 환율변동위험에 노출되어 있습니다.

한편, 연결실체는 외화차입금의 환위험관리를 위하여 통화선도의 외환파생상품을 헤지수단으로 이용하되, 매매목적의 거래는 원칙적으로 배제하고 있습니다.

당분기말과 전기말 현재 각 외화에 대한 기능통화의 환율이 10% 변동 시 세후이익 및 자본에 미치는 영향은 다음과 같습니다.

(단위 : 천원)				
구분	세후이익 및 자본에 미치는 영향			
	당분기		전기	
	10%상승시	10%하락시	10%상승시	10%하락시
US\$	(1,071,691)	1,071,691	(1,636,850)	1,636,850

상기의 민감도 분석은 당분기말 현재 재무상태표에 포함되어 있는 화폐성자산 및 부채와 파생상품부채를 대상으로 이루어졌습니다.

② 이자율위험관리

연결실체는 이자부 부채를 통해 자금을 조달하고 있는 상황이기 때문에 이자율위험에 노출되어 있으며, 내부적으로 이자율위험을 정기적으로 측정하고 있습니다.

당분기말과 전기말 현재 다른 모든 변수가 일정하고 변동금리 차입금의 이자율이 1% 변동 시 세후이익 및 자본에 미치는 영향은 다음과 같습니다.

(단위 : 천원)				
구분	세후이익 및 자본에 미치는 영향			
	당분기		전기	
	1% 상승시	1% 하락시	1% 상승시	1% 하락시
이자비용	(24,625)	24,625	(158,020)	158,020

③ 가격변동위험관리

연결실체는 매도가능금융자산에서 발생하는 가격변동위험에 노출되어 있으며, 당분기 현재 매도가능지분상품의 장부가액은 37,804,009천원(전기말 : 33,925,757천원)입니다.

나. 유동성위험관리

연결실체는 유동성위험을 관리하기 위하여 단기 및 중장기 자금관리계획을 수립하고 현금 유출예산과 실제 현금유출액을 지속적으로 분석, 검토하여 금융부채와 금융자산의 만기구조를 대응시키고 있습니다. 연결실체의 경영진은 영업활동 현금흐름과 금융자산의 현금유입으로 금융부채를 상환가능하다고 판단하고 있습니다.

한편, 연결실체는 일시적으로 발생하고 있는 유동성 위험을 관리하기 위하여 주석 31에서 설명하는 바와 같이 수입인수(USANCE) 약정 등을 체결하고 있습니다.

당기말 현재 연결실체의 비파생금융부채에 대한 계약상 잔존만기 분석내용은 다음과 같습니다. 동 분석은 비파생금융부채의 할인되지 않은 현금흐름을 기초로 연결실체가 지급하여야 하는 가장 빠른 만기일에 근거하여 작성되었으며, 원금 및 이자의 현금흐름을 포함하고 있습니다.

당분기말 현재 연결실체의 비파생금융부채의 잔존계약만기에 따른 만기분석은 다음과 같습니다.

(단위 : 천원)			
구분	금액		
	1년 미만	1년 ~ 5년	합계
매입채무및기타채무	30,548,225	-	30,548,225
차입금	13,628,390	-	13,628,390
금융부채이자(*)	125,637	-	125,637
금융부채 계	44,302,252	-	44,302,252

(*) 당분기 현재 차입금에 대해서 보고기간말일로부터 만기일까지의 이자비용추정액입니다.

다. 신용위험관리

연결실체는 신용위험을 관리하기 위하여 금융자산의 신용보강을 위한 정책과 절차를 마련하여 운영하고 있습니다. 또한, 연결실체는 신규 거래처와 계약시 거래처로부터 담보 또는 지급보증을 제공받고 있으며, 회수가 지연되는 금융자산에 대하여는 회수지연 현황 및 회수대책이 보고되고 있으며 지연사유에 따라 적절한 조치를 취하고 있습니다.

한편, 금융자산의 장부금액은 신용위험에 대한 최대노출정도를 표시하고 있습니다.

당분기말과 전기말 현재 연결실체의 금융자산과 관련된 신용위험에 대한 최대 노출정도는 다음과 같습니다.

(단위 : 천원)

구분	금액	
	당분기	전기
현금및현금성자산(*)	1,687,850	7,020,572
매출채권및기타채권	41,524,102	41,358,195
기타금융자산	185,554	187,163
장기매출채권및기타채권	12,928,794	13,369,502
장기기타금융자산	312,932	246,518
합계	56,639,232	62,181,950

(*) 현금시재액은 제외되어 있습니다.

한편, 연결실체는 신용등급이 우수한 금융기관과 거래하고 있으므로 금융기관으로부터 신용위험은 제한적입니다.

8. 연구개발활동

가. 연구개발활동의 개요

당사는 IT서비스의 고품질화를 위하여 대표이사 직속으로 R&D센터를 설치하여 빅데이터 사업 및 IT신사업팀 등을 배치하고, IT사업본부 내 기술팀을 배치하여 자체 연구, 개발 활동을 하고 있습니다.

나. 연구개발 담당조직



다. 연구개발 비용

(단위 : 천원)

과 목		제21기 1분기	제20기	제19기	비 고
원 재 료 비		-	-	-	-
인 건 비		342,096	1,672,431	1,867,766	-
감 가 상 각 비		21,988	40,993	33,495	-
위 탁 용 역 비		-	-	-	-
기 타		393,558	501,899	334,313	-
연구개발비용 계		757,643	2,215,323	2,235,574	-
회계처리	판매비와 관리비	700,608	1,458,351	914,809	-
	제조경비	57,034	756,972	1,320,765	-
	개발비(무형자산)	-	-	-	-
연구개발비 / 매출액 비율 [연구개발비용계÷당기매출액×100]		0.83%	0.65%	0.71%	-

라. 연구개발 실적

(1) 연구과제명: 동기화 솔루션

개발년도	2008년 / 2012년
연구결과	전용 클라이언트 또는 범용 FTP 클라이언트를 이용하여 콘텐츠를 업로드하여 실시간, 수동, 예약 등의 방식으로 각 서비스 서버 간 동기화를 하고, 동기화 진행 상태 확인, 파일 정합성 비교, 서버 모니터링 및 원격 제어할 수 있는 솔루션 개발
기대효과	다운로드와 스트리밍이 서비스를 가능하게 하고 다양한 OS를 지원

(2) 연구과제명: 라이브 스트리밍 모니터링

개발년도	2011년 / 2013년
연구결과	다수의 라이브 방송 채널들이 송신하는 비디오 및 오디오 정보를 분석하여 사용자 환경과 동일한 방법으로 각 채널 별 서비스 상태를 모니터링하고, 고속 체크 기능으로 대규모 서비스에서도 장애 상황을 즉시 감지함으로써 안정된 서비스를 제공할 수 있는 솔루션 개발
기대효과	다양한 프로토콜 지원 및 고속 체크능력으로 대규모 서비스 지원가능

(3) 연구과제명: 콘텐츠 분산 시스템

개발년도	2009년
연구결과	UCC 및 HTTP 다운로드 서비스 시 다운로드 요청이 많은 콘텐츠를 Edge 서버로 지능적으로 분산시켜 주는 시스템 개발
기대효과	특정 콘텐츠의 트래픽 폭주시 원본서버의 부하를 줄여 안정적 서비스 제공

(4) 연구과제명: 오픈 비디오 플랫폼

개발년도	2012년
연구결과	고객의 다양한 포맷의 원본 동영상을 디바이스 특성에 맞게 자동으로 변환하여 스트리밍 서비스를 제공하고, 서비스 주체에 의존성이 없는 Open API 기반의 솔루션 구축
기대효과	고객이 쉽게 사용할 수 있는 미디어 변환 서비스 및 스트리밍 서비스 제공

(5) 연구과제명: 대용량 분산 스토리지(가상화) 솔루션

개발년도	2012년 / 2013년
연구결과	저렴한 장비들로 Scalability, Extensibility, Stability 등을 확보하여 유연성 있는 서비스를 가능케하고, Legacy System에 의존성이 없는 독립된 아키텍처 기반의 솔루션 개발
기대효과	여러 스토리지를 개념적으로 묶어서 여러 서비스에 분할 제공하고 손쉬운 용량 증설과 함께 자동 복제를 지원함으로써 데이터 안정성 및 무중단 서비스를 제공. 클라우드 컴퓨팅의 스토리지로 활용.

(6) 연구과제명: 서버가상화 솔루션 개발

개발년도	2014년
연구결과	오픈소스 기반 소프트웨어 정의 서버 솔루션 내재화 및 소프트웨어 정의 스토리지 솔루션과의 통합을 통한 데이터센터 가상화 구현
기대효과	서버가상화 솔루션 내재화

(7) 연구과제명: 소프트웨어 정의 스토리지 솔루션(대용량 분산 스토리지 2차 개발)

개발기간	2015년
연구결과	위의 대용량 분산 스토리지 기술을 포함 성능에 따른 차별화된 물리적 저장소의 논리적 계층화 컨트롤 기술 데이터 중복 제거, 데이터 압축 기술 Thin+Thick Provisioning 융합화 기술 Webdav, CIFS, NFS, S3, Swift 등의 표준 파일 전송 프로토콜 및 클라우드 스토리지 API 기술 연구 디스크/볼륨에 대한 스마트 장애 감지 등의 다수의 기술 추가 구현
기대효과	여러 종류의 저장소(SSD, HDD, 외장형 스토리지 등)를 서비스 종류와 특성에 맞게 계층화하여 배치할 수 있도록 하여, 성능 향상 및 보다 효율적이며 유연한 스토리지 구성을 가능하게 함

(8) 연구과제명: 기업용 클라우드 스토리지 솔루션 개발

개발기간	2015년 / 2016년
------	---------------

연구결과	기업 내 협업을 위한 파일 공유 시스템 기술 개발 암호화 기술과 암호화된 파일 공유를 위한 암호 키 공유 기술 개발 소프트웨어 정의 스토리지를 인프라로 사용하여 많은 사용자에게 성능 커버리지의 선형적 확대 기술 연구 Webdav, CIFS, NFS, S3, Swift 등의 표준 파일 전송 프로토콜 및 클라우드 스토리지 API 기술 연구 PC, 모바일 환경 등의 동기화 앱 개발 팀별 파일 다운로드 권한 설정 기능 개발 및 사내 설치 및 운영
기대효과	기업 내 협업의 간편화로 인해 업무 생산성 증가 유도 개인별 파일/폴더 암호화 지원으로 보안성 강화 및 의도하지 않은 개인 자료 열람 방지 메일 첨부 등으로 인한 중복된 파일을 링크 공유로 대체하여 저장소 용량효율화

(9) 연구과제명: CDN 통합 관리 시스템

개발기간	2015년
연구결과	REST API 기반의 서비스 통합 관리 기술 캐시, 스트리밍, 다운로드 서비스의 설정을 그룹핑하며 원격으로 관리 플랫폼의 이벤트를 감지하여 이벤트 처리 기술
기대효과	CDN서비스 런칭 시간 축소 및 트래픽 폭주 현상에 대해 Scale out, in 기능으로 유연한 대응하여 서비스의 안정성 제공

9. 그 밖에 투자의사결정에 필요한 사항

가. 지적재산권 보유 현황

특 허 명 칭	등록일	등록번호
블록디바이스 기반의 가상 스토리지 서비스 시스템 및 방법	2013.02.06	특허 제10-1232654호
지능형 분산 스토리지 서비스 시스템 및 방법	2013.03.06	특허 제10-1242458호

소프트웨어 품질 인증	등록일	인증번호
익스트림 스토리지 1.1 (xtrmStorage 1.1)	2015.01.16	15-0001

III. 재무에 관한 사항

※ 제21기 1분기 연결재무제표 및 별도재무제표는 K-IFRS를 적용하여 작성된 것이며 외부 감사인의 감사(검토)를 받지 않은 재무제표입니다.

1. 요약재무정보

가. 요약 연결재무정보

[2017년 3월 31일 현재]

(단위 : 원)

구 분	제21기 1분기 (2017년 3월말)	제20기 (2016년 12월말)	제19기 (2015년 12월말)
[유동자산]	50,054,980,212	55,244,810,654	51,551,419,701
· 현금및현금성자산	1,688,971,727	7,022,879,458	462,460,780
· 매출채권및기타채권	41,524,101,928	41,358,194,870	42,791,651,127
· 기타유동자산	2,164,791,731	2,324,144,236	2,227,343,969
· 기타금융자산	185,553,963	187,163,330	1,902,619,756
· 재고자산	4,482,913,677	4,343,857,444	4,151,201,375
· 당기법인세자산	8,647,186	8,571,316	16,142,694
[비유동자산]	72,359,758,684	67,120,770,836	68,633,751,016
· 장기매출채권및기타채권	12,928,793,647	13,369,501,511	14,244,504,905
· 유형자산	14,173,442,858	12,458,783,037	12,026,747,421
· 무형자산	4,079,562,359	3,952,439,050	3,158,132,525
· 관계기업투자	1,076,532,029	1,076,532,029	919,791,451
· 이연법인세자산	1,984,486,139	2,091,240,257	2,143,791,243
· 장기기타금융자산	38,116,941,652	34,172,274,952	36,140,783,471
자산총계	122,414,738,896	122,365,581,490	120,185,170,717
[유동부채]	53,792,857,954	60,740,977,723	59,780,916,960
· 매입채무및기타채무	30,548,225,100	32,140,272,693	31,414,144,369
· 차입금	13,628,389,886	21,258,956,341	21,996,050,861
· 당기법인세부채	2,036,120,415	643,576,630	683,190,426
· 기타유동부채	7,580,122,553	6,698,172,059	5,687,531,304
· 기타금융부채	-	-	-
[비유동부채]	11,541,953,638	8,502,947,017	9,787,504,449
· 확정급여부채	11,541,953,638	8,502,947,017	9,787,504,449
· 차입금	-	-	-
부채총계	65,334,811,592	69,243,924,740	69,568,421,409
[자본금]	6,214,000,000	6,214,000,000	6,214,000,000
[자본잉여금]	19,179,672,583	19,179,672,583	19,179,672,583

[이익잉여금(결손금)]	22,079,453,953	21,146,220,435	16,605,838,430
[자본조정]	(4,046,361,916)	(4,046,361,916)	(1,375,006,916)
[기타포괄손익누계액]	13,653,162,684	10,628,125,648	9,992,245,211
[소수주주지분]	-	-	-
자본총계	57,079,927,304	53,121,656,750	50,616,749,308
구 분	(2017.01.01~ 2017.03.31)	(2016.01.01~ 2016.12.31)	(2015.01.01~ 2015.12.31)
매출액	90,949,088,772	340,357,540,412	315,749,790,808
영업이익	3,143,560,018	11,290,291,447	11,132,861,059
법인세차감전순이익	4,275,719,093	10,018,129,655	9,354,550,312
연결당기순이익	3,360,056,118	7,325,044,332	7,416,974,251
지배회사지분순이익	3,360,056,118	7,325,044,332	7,416,974,251
소수주주지분순이익	-	-	-
지배기업 소유지분에 대한 주당손익 (원)	288	600	601
연결에 포함된 회사수	4	3	3

※ 연결에 포함된 회사수는 효성ITX(주)가 포함된 숫자입니다.

나. 요약 별도재무정보

[2017년 3월 31일 현재]

(단위 : 원)

구 분	제21기 1분기 (2017년 3월말)	제20기 (2016년 12월말)	제19기 (2015년 12월말)
[유동자산]	42,533,859,222	48,228,482,386	45,454,725,691
· 현금및현금성자산	1,102,640,571	6,933,610,477	256,813,431
· 매출채권및기타채권	34,648,986,294	34,458,648,518	36,936,660,475
· 기타유동자산	2,124,135,923	2,314,892,575	2,212,460,604
· 기타금융자산	185,553,963	187,163,330	1,902,619,756
· 재고자산	4,472,542,471	4,334,167,486	4,146,171,425
· 당기법인세자산	-	-	-
[비유동자산]	72,905,109,728	67,206,819,582	68,903,716,627
· 장기매출채권및기타채권	12,928,793,647	13,369,501,511	14,244,504,905
· 유형자산	13,952,883,881	12,210,307,839	11,716,224,673
· 무형자산	3,853,989,026	3,714,435,717	3,158,132,525
· 종속기업및관계기업투자	2,312,000,000	1,812,000,000	1,512,000,000
· 이연법인세자산	1,981,051,482	2,117,303,103	2,132,071,053
· 장기기타금융자산	37,876,391,692	33,983,271,412	36,140,783,471
자산총계	115,438,968,950	115,435,301,968	114,358,442,318
[유동부채]	51,532,388,557	58,616,237,024	57,693,897,694
· 매입채무및기타채무	29,606,754,057	31,340,328,632	31,297,093,003

· 차입금	12,560,389,886	20,209,956,341	20,071,050,861
· 당기법인세부채	1,840,546,190	423,192,678	677,513,174
· 기타유동부채	7,524,698,424	6,642,759,373	5,648,240,656
· 기타금융부채	-	-	-
[비유동부채]	11,330,136,482	8,319,720,298	9,642,005,444
· 확정급여부채	11,330,136,482	8,319,720,298	9,642,005,444
· 차입금	-	-	-
· 이연법인세부채	-	-	-
부채총계	62,862,525,039	66,935,957,322	67,335,903,138
[자본금]	6,214,000,000	6,214,000,000	6,214,000,000
[자본잉여금]	19,179,672,583	19,179,672,583	19,179,672,583
[이익잉여금(결손금)]	19,114,506,428	18,062,444,199	14,550,164,170
[자본조정]	(4,046,361,916)	(4,046,361,916)	(1,375,006,916)
[기타포괄손익누계액]	12,114,626,816	9,089,589,780	8,453,709,343
자본총계	52,576,443,911	48,499,344,646	47,022,539,180
종속·관계·공동기업 투자주식의 평가방법	원가법+공정가치법	원가법+공정가치법	원가법+공정가치법
구 분	(2017.01.01~ 2017.03.31)	(2016.01.01~ 2016.12.31)	(2015.01.01~ 2015.12.31)
매출액	87,673,700,340	328,674,816,938	305,092,999,949
영업이익	2,885,946,808	9,594,203,259	9,272,485,462
법인세차감전순이익	4,349,406,384	8,609,371,940	7,511,539,721
당기순이익	3,478,884,829	6,281,753,269	5,938,087,761
주당손익	278	514	481

2. 연결재무제표

연결 재무상태표

제 21 기 1분기말 2017.03.31 현재

제 20 기말 2016.12.31 현재

제 19 기말 2015.12.31 현재

(단위 : 원)

	제 21 기 1분기말	제 20 기말	제 19 기말
자산			
유동자산	50,054,980,212	55,244,810,654	51,551,419,701
현금및현금성자산	1,688,971,727	7,022,879,458	462,460,780
매출채권 및 기타유동채권	41,524,101,928	41,358,194,870	42,791,651,127
기타유동비금융자산	2,164,791,731	2,324,144,236	2,227,343,969
기타유동금융자산	185,553,963	187,163,330	1,902,619,756
재고자산	4,482,913,677	4,343,857,444	4,151,201,375

당기법인세자산	8,647,186	8,571,316	16,142,694
비유동자산	72,359,758,684	67,120,770,836	68,633,751,016
장기매출채권 및 기타비유동채권	12,928,793,647	13,369,501,511	14,244,504,905
유형자산	14,173,442,858	12,458,783,037	12,026,747,421
무형자산	4,079,562,359	3,952,439,050	3,158,132,525
관계기업투자	1,076,532,029	1,076,532,029	919,791,451
이연법인세자산	1,984,486,139	2,091,240,257	2,143,791,243
기타비유동금융자산	38,116,941,652	34,172,274,952	36,140,783,471
자산총계	122,414,738,896	122,365,581,490	120,185,170,717
부채			
유동부채	53,792,857,954	60,740,977,723	59,780,916,960
매입채무 및 기타유동채무	30,548,225,100	32,140,272,693	31,414,144,369
단기차입금	13,628,389,886	21,258,956,341	21,996,050,861
당기법인세부채	2,036,120,415	643,576,630	683,190,426
기타유동비금융부채	7,580,122,553	6,698,172,059	5,687,531,304
비유동부채	11,541,953,638	8,502,947,017	9,787,504,449
확정급여부채	11,541,953,638	8,502,947,017	9,787,504,449
장기차입금			
부채총계	65,334,811,592	69,243,924,740	69,568,421,409
자본			
지배기업의 소유주에게 귀속되는 자본	57,079,927,304	53,121,656,750	50,616,749,308
납입자본	24,473,284,088	24,473,284,088	24,473,284,088
자본금	6,214,000,000	6,214,000,000	6,214,000,000
보통주자본금	5,779,100,000	5,779,100,000	5,779,100,000
우선주자본금	434,900,000	434,900,000	434,900,000
주식발행초과금	18,259,284,088	18,259,284,088	18,259,284,088
기타자본구성요소	10,527,189,263	7,502,152,227	9,537,626,790
기타자본잉여금	920,388,495	920,388,495	920,388,495
자기주식	(4,046,361,916)	(4,046,361,916)	(1,375,006,916)
매도가능금융자산평가손익	13,694,799,193	10,669,762,157	10,033,881,720
부의지분법자본변동	(41,636,509)	(41,636,509)	(41,636,509)
이익잉여금(결손금)	22,079,453,953	21,146,220,435	16,605,838,430
이익준비금	568,908,170	326,225,910	202,504,430
미처분이익잉여금(미처리결손금)	21,510,545,783	20,819,994,525	16,403,334,000
비지배지분			
자본총계	57,079,927,304	53,121,656,750	50,616,749,308
자본과부채총계	122,414,738,896	122,365,581,490	120,185,170,717

연결 포괄손익계산서

제 21 기 1분기 2017.01.01 부터 2017.03.31 까지
 제 20 기 1분기 2016.01.01 부터 2016.03.31 까지
 제 20 기 2016.01.01 부터 2016.12.31 까지
 제 19 기 2015.01.01 부터 2015.12.31 까지

(단위 : 원)

	제 21 기 1분기		제 20 기 1분기		제 20 기	제 19 기
	3개월	누적	3개월	누적		
수익(매출액)	90,949,088,772	90,949,088,772	75,487,385,644	75,487,385,644	340,357,540,412	315,749,790,808
매출원가	82,792,569,612	82,792,569,612	68,965,897,637	68,965,897,637	312,740,395,201	290,241,188,844
매출총이익	8,156,519,160	8,156,519,160	6,521,488,007	6,521,488,007	27,617,145,211	25,508,601,964
판매비와관리비	5,012,959,142	5,012,959,142	3,617,602,605	3,617,602,605	16,326,853,764	14,375,740,905
영업이익(손실)	3,143,560,018	3,143,560,018	2,903,885,402	2,903,885,402	11,290,291,447	11,132,861,059
기타이익	836,580	836,580	10,315,974	10,315,974	52,854,615	27,748,793
기타손실	517,561,095	517,561,095	125,102,737	125,102,737	566,985,531	362,893,176
금융수익	1,843,910,328	1,843,910,328	635,098,160	635,098,160	1,187,190,927	737,060,248
금융원가	195,026,738	195,026,738	386,717,661	386,717,661	2,101,962,381	2,392,726,645
관계기업손익					156,740,578	212,500,033
법인세비용차감전순이익(손실)	4,275,719,093	4,275,719,093	3,037,479,138	3,037,479,138	10,018,129,655	9,354,550,312
법인세비용	915,662,975	915,662,975	729,533,286	729,533,286	2,693,085,323	1,937,576,061
당기순이익(손실)	3,360,056,118	3,360,056,118	2,307,945,852	2,307,945,852	7,325,044,332	7,416,974,251
기타포괄손익	3,025,037,036	3,025,037,036	270,887,518	270,887,518	(911,567,090)	5,257,422,920
당기손익으로 재분류되는 세후기타포괄손익	3,025,037,036	3,025,037,036	270,887,518	270,887,518	635,880,437	7,012,570,148
매도가능금융자산	3,025,037,036	3,025,037,036	270,887,518	270,887,518	635,880,437	7,012,570,148
매도가능금융자산의 세후재측정이익(손실)	3,025,037,036	3,025,037,036	270,887,518	270,887,518	635,880,437	7,016,843,690
매도가능금융자산의 세후재분류조정						(4,273,542)
당기손익으로 재분류되지 않는 세후기타포괄손익					(1,547,447,527)	(1,755,147,228)
확정급여제도의 보험수리적손익의 세후기타포괄손익					(1,547,447,527)	(1,755,147,228)
포괄손익의 귀속						
포괄손익, 지배기업의 소유주에게 귀속되는 지분	6,385,093,154	6,385,093,154	2,578,833,370	2,578,833,370	6,413,477,242	12,674,397,171
포괄손익, 비지배지분						
주당이익						
기본주당이익(손실)	288	288	217	217	600	601

연결 자본변동표

제 21 기 1분기 2017.01.01 부터 2017.03.31 까지
 제 20 기 1분기 2016.01.01 부터 2016.03.31 까지
 제 20 기 2016.01.01 부터 2016.12.31 까지
 제 19 기 2015.01.01 부터 2015.12.31 까지

(단위 : 원)

	자본								
	지배기업의 소유주에게 귀속되는 자본							비지배 지분	자본 합계
	자본금	자본잉여금	자본조정	기타포괄손익 누계액	미처분이익잉여 금(미처리결손금)	지배기업의 소유 주에게 귀속되는 자본 합계			
2015.01.01 (기초자본)	6,214,000,000	18,905,941,648	(723,037,600)	2,979,675,063	11,876,495,007	39,253,074,118		39,253,074,118	
								8	

연결총포괄손익	연결당기순이익					7,416,974,251	7,416,974,251		7,416,974,251
	확정급여부채의 재측정요소					(1,755,147,228)	(1,755,147,228)		(1,755,147,228)
	부의지분법자본변동				(4,273,542)		(4,273,542)		(4,273,542)
자본에 직접 인식된 주주와의 거래	자기주식의 매입			(1,355,847,300)			(1,355,847,300)		(1,355,847,300)
	자기주식의 처분		273,730,935	703,877,984			977,608,919		977,608,919
자본의 변동	매도가능금융자산의 평가에 따른 증가(감소)				7,016,843,690		7,016,843,690		7,016,843,690
	배당금지급					(932,483,600)	(932,483,600)		(932,483,600)
2015.12.31 (기말자본)		6,214,000,000	19,179,672,583	(1,375,006,916)	9,992,245,211	16,605,838,430	50,616,749,308		50,616,749,308
2016.01.01 (기초자본)		6,214,000,000	19,179,672,583	(1,375,006,916)	9,992,245,211	16,605,838,430	50,616,749,308		50,616,749,308
연결총포괄손익	연결당기순이익					7,325,044,332	7,325,044,332		7,325,044,332
	확정급여부채의 재측정요소					(1,547,447,527)	(1,547,447,527)		(1,547,447,527)
	부의지분법자본변동								
자본에 직접 인식된 주주와의 거래	자기주식의 매입			(2,671,355,000)			(2,671,355,000)		(2,671,355,000)
	자기주식의 처분								
자본의 변동	매도가능금융자산의 평가에 따른 증가(감소)				635,880,437		635,880,437		635,880,437
	배당금지급					(1,237,214,800)	(1,237,214,800)		(1,237,214,800)
2016.12.31 (기말자본)		6,214,000,000	19,179,672,583	(4,046,361,916)	10,628,125,648	21,146,220,435	53,121,656,750		53,121,656,750
2016.01.01 (기초자본)		6,214,000,000	19,179,672,583	(1,375,006,916)	9,992,245,211	16,605,838,430	50,616,749,308		50,616,749,308
연결총포괄손익	연결당기순이익					2,307,945,852	2,307,945,852		2,307,945,852
	확정급여부채의 재측정요소								
	부의지분법자본변동								
자본에 직접 인식된 주주와의 거래	자기주식의 매입			(986,147,100)			(986,147,100)		(986,147,100)
	자기주식의 처분								
자본의 변동	매도가능금융자산의 평가에 따른 증가(감소)				270,887,518		270,887,518		270,887,518
	배당금지급					(1,237,214,800)	(1,237,214,800)		(1,237,214,800)
2016.03.31 (기말자본)		6,214,000,000	19,179,672,583	(2,361,154,016)	10,263,132,729	17,676,569,482	50,972,220,778		50,972,220,778
2017.01.01 (기초자본)		6,214,000,000	19,179,672,583	(4,046,361,916)	10,628,125,648	21,146,220,435	53,121,656,750		53,121,656,750
연결총포괄손익	연결당기순이익					3,360,056,118	3,360,056,118		3,360,056,118
	확정급여부채의 재측정요소								
	부의지분법자본변동								
자본에 직접 인식된 주주와의 거래	자기주식의 매입								
	자기주식의 처분								
자본의 변동	매도가능금융자산의 평가				3,025,037,036		3,025,037,036		3,025,037,036

	에 따른 증가(감소)								
	배당금지금					(2,426,822,600)	(2,426,822,600)		(2,426,822,600)
2017.03.31 (기말자본)		6,214,000,000	19,179,672,583	(4,046,361,916)	13,653,162,684	22,079,453,953	57,079,927,304		57,079,927,304

연결 현금흐름표

제 21 기 1분기 2017.01.01 부터 2017.03.31 까지

제 20 기 1분기 2016.01.01 부터 2016.03.31 까지

제 20 기 2016.01.01 부터 2016.12.31 까지

제 19 기 2015.01.01 부터 2015.12.31 까지

(단위 : 원)

	제 21 기 1분기	제 20 기 1분기	제 20 기	제 19 기
영업활동현금흐름	6,964,977,051	3,722,004,306	12,827,172,139	9,605,677,138
1. 영업으로부터 창출된 현금흐름	7,283,952,688	4,243,828,413	16,135,578,258	11,662,233,735
(1)연결당기순이익	3,360,056,118	2,307,945,852	7,325,044,332	7,416,974,251
(2)조정	5,112,648,929	4,829,517,022	21,247,637,534	18,265,647,277
가. 퇴직급여	3,381,956,701	2,923,871,094	11,855,645,062	10,944,022,751
나. 감가상각비	1,124,127,182	1,164,192,180	4,717,715,610	4,941,531,407
다. 대손상각비	75,327,495	(157,425,137)	239,816,408	(911,128,003)
라. 무형자산상각비	74,893,891	39,859,065	215,406,875	223,772,017
마. 외화환산손실			957,912,059	567,441,369
바. 매도가능금융자산처분손실			42,223,751	344,427,843
사. 이자비용	192,119,388	262,736,904	938,881,708	667,181,769
아. 법인세비용	915,662,975	729,533,286	2,693,085,323	1,937,576,061
자. 지분법이익			(156,740,578)	(212,500,033)
차. 이자수익	(64,632,824)	(127,469,700)	(420,439,914)	(558,181,321)
카. 유형자산처분이익	(500,000)	(5,780,670)	(42,939,028)	(15,820,086)
타. 배당금수익	(143,969,225)			
파. 유형자산처분손실	234,483,232		139,909	52,000
하. 지급임차료	7,507,366		206,930,349	384,671,503
거. 파생상품평가이익				(47,400,000)
너. 외화환산이익	(684,327,252)			
(3)영업활동으로 인한 자산 및 부채의 증감	(1,188,752,359)	(2,893,634,461)	(12,437,103,608)	(14,020,387,793)
가. 매출채권의 감소(증가)	615,762,347	7,058,051,311	171,930,943	(3,243,936,594)
나. 기타채권의 감소(증가)	(866,818,524)	(939,022,935)	(59,601,438)	218,548,589
다. 기타유동자산의 감소(증가)	169,482,373	(176,663,336)	392,800,249	(301,767,106)
라. 재고자산의 감소(증가)	(139,056,233)	146,141,312	449,250,189	(401,107,888)
마. 매입채무의 증가(감소)	(1,457,313,017)	(9,161,349,766)	(4,916,880,192)	2,688,638,957
바. 기타채무의 증가(감소)	(49,809,719)	591,568,667	5,638,865,466	(949,408,344)
사. 기타유동부채의 증가(감소)	881,950,494	33,369,992	1,010,640,755	483,529,853
아. 확정급여부채증가(감소)	(342,950,080)	(445,729,706)	(15,124,109,580)	(12,514,885,260)
2. 이자수취	7,447,951	33,978,060	106,293,029	192,166,182
3. 이자지급	(200,812,167)	(266,386,847)	(999,231,060)	(669,741,270)
4. 배당금수취	143,969,225			

5. 법인세납부(환급)	(269,580,646)	(289,415,320)	(2,415,468,088)	(1,578,981,509)
투자활동현금흐름	(2,859,412,525)	2,378,890,783	(978,460,124)	(10,742,276,859)
1. 투자활동으로 인한 현금유입액	540,694,000	3,839,881,410	14,281,618,006	3,758,789,465
가. 장기매출채권및기타채권의감소	536,694,000	602,465,170	6,762,714,460	230,400,000
나. 기타금융자산의 처분		9,250,000	2,718,755,000	
다. 장기기타금융자산의처분		3,204,770,604	3,162,546,853	910,724,745
라. 유형자산의 처분	4,000,000	173,395,636	213,481,693	417,664,720
마. 정부보조금의 수령			324,120,000	
바. 무형자산의 처분				
사. 매출채권및기타채권의 감소		(150,000,000)	1,100,000,000	2,200,000,000
2. 투자활동으로 인한 현금유출액	(3,400,106,525)	(1,460,990,627)	(15,260,078,130)	(14,501,066,324)
가. 매출채권및기타채권의 증가				(800,000,000)
나. 기타금융자산의 취득		(3,303,686)	(1,000,000,000)	(713,065,843)
다. 장기매출채권및기타채권의 증가	(54,905,000)		(5,956,610,790)	(1,902,054,954)
라. 관계기업투자의 취득			(300,000,000)	
마. 장기기타금융자산의 취득	(66,414,090)	(143,276,060)	(421,030,756)	(4,681,800,000)
바. 유형자산의 취득	(3,076,770,235)	(1,314,410,881)	(6,572,723,184)	(6,311,755,527)
사. 무형자산의 증가	(202,017,200)		(1,009,713,400)	(92,390,000)
재무활동현금흐름	(9,439,472,257)	(4,700,147,742)	(5,288,293,337)	1,086,510,790
1. 재무활동으로 인한 현금유입액	44,990,340,841	67,426,820,780	240,147,658,444	282,641,250,817
가. 차입금의 차입	44,990,340,841	67,426,820,780	239,847,658,444	281,586,435,737
나. 자기주식의 처분				1,054,815,080
다. 유상증자			300,000,000	
2. 재무활동으로 인한 현금 유출액	(54,429,813,098)	(72,126,968,522)	(245,435,951,781)	(281,554,740,027)
가. 차입금의 상환	(52,002,990,498)	(70,889,753,722)	(241,527,381,981)	(279,266,409,127)
나. 배당금의 지급	(2,426,822,600)	(1,237,214,800)	(1,237,214,800)	(932,483,600)
다. 자기주식의 취득			(2,671,355,000)	(1,355,847,300)
현금및현금성자산의순증가(감소)	(5,333,907,731)	1,400,747,347	6,560,418,678	(50,088,931)
기초현금및현금성자산	7,022,879,458	462,460,780	462,460,780	512,549,711
기말현금및현금성자산	1,688,971,727	1,863,208,127	7,022,879,458	462,460,780

3. 연결재무제표 주석

1. 일반적 사항

기업회계기준서 제1110호(연결재무제표)에 의한 지배기업인 효성아이티엑스주식회사(이하 "당사")와 종속기업인 아이티엑스마케팅주식회사외 2개 국내 종속기업(이하 효성아이티엑스주식회사 및 종속기업을 일괄하여 "연결실체")를 연결대상으로 하고, 주식회사 큐브렉스 등 2개 법인을 지분법적용대상으로 하여 연결재무제표를 작성하였습니다.

1-1. 당사의 개황과 주요영업내용

당사는 1997년 5월 9일 설립되어, 2007년 10월 25일자로 유가증권시장에 주식을 상장한 공개법인으로서 컨택센터사업(고객커뮤니케이션 채널 종합관리), IT사업 (CDN서비스, 인프

라영업), DS사업(영상 관련 장비 판매사업) 등을 주요 사업으로 영위하고 있으며, 당분기말 현재 서울특별시 영등포구 선유동2로 57에 본사를 두고 있습니다. 한편, 당분기말 현재 당사의 대표이사는 남경환이며, 주주현황은 다음과 같습니다.

(단위 : 천원)						
주주명	당분기				보통주지분비율(%)	
	주식수(주)			자본금액	당분기	전기
	보통주	우선주	계			
조현준	4,382,245	-	4,382,245	2,191,123	37.92	37.92
(주)효성	3,479,200	869,800	4,349,000	2,174,500	30.10	30.10
자기주식	315,632		315,632	157,816	2.73	2.73
기타	3,381,123	-	3,381,123	1,690,561	29.25	29.25
합계	11,558,200	869,800	12,428,000	6,214,000	100.00	100.00

1-2. 종속기업의 주요영업내용 및 투자내용

당분기말과 전기말 현재 종속기업의 주요영업내용 및 투자내용은 다음과 같습니다.

종속기업명	소재지	당분기 및 전기		결산월	주요사업	지배관계근거
		지배지분율	비지배지분율			
아이티엑스마케팅(주)	대한민국	100%	-	12월	보험모집중개업	의결권의 과반수 보유
행복두드리미(주)	대한민국	100%	-	12월	사업지원서비스인력공급업	의결권의 과반수 보유
아이티엑스엠앤에스(주)	대한민국	100%	-	12월	금융지원서비스업	의결권의 과반수 보유

1-3. 연결대상 종속기업의 요약 재무정보

당분기말과 전기말 현재 연결대상 종속기업의 요약 재무정보는 다음과 같으며, 연결재무제표 작성시 이용된 모든 종속기업의 재무제표는 당사의 보고기간과 동일한 보고기간의 재무제표를 이용하였습니다. 한편 연결대상 종속기업의 요약 재무정보는 다음과 같습니다.

(단위 : 천원)					
종속기업명	당분기				
	자산총계	부채총계	자본총계	매출액	당기순이익
아이티엑스마케팅(주)	7,902,438	3,410,361	4,492,077	3,407,267	191,865
행복두드리미(주)	1,144,876	317,805	827,072	428,505	(10,694)
아이티엑스엠앤에스(주)	500,000	-	500,000	-	-

(단위 : 천원)					
종속기업명	전기				
	자산총계	부채총계	자본총계	매출액	당기순이익
아이티엑스마케팅(주)	7,617,000	3,016,788	4,600,211	2,724,754	471,084
행복두드리미(주)	1,130,288	292,523	837,766	364,961	21,419

1-4. 연결대상 종속기업별 비지배지분 내역

당분기와 전기의 연결대상 종속기업별 비지배지분의 내역은 다음과 같습니다.

(단위 : 천원)				
종속기업명	당분기			
	순자산		당기순이익	
	지배지분	비지배지분	지배지분	비지배지분
아이티엑스마케팅(주)	4,492,077	-	191,865	-
행복두드리미(주)	827,072	-	10,694	-
아이티엑스엠앤에스(주)	500,000	-	-	-
합계	5,319,148	-	181,171	-

(단위 : 천원)				
종속기업명	전기			
	순자산		당기순이익	
	지배지분	비지배지분	지배지분	비지배지분
아이티엑스마케팅(주)	4,600,211	-	1,227,512	-
행복두드리미(주)	837,766	-	9,050	-
합계	5,437,977	-	1,236,562	-

1-5. 연결대상 종속기업의 유의적인 제약

당분기말 현재 연결실체의 자산 사용과 부채 상환에 대한 유의적인 제약과 비지배지분에 대한 방어권은 없습니다.

1-6. 연결대상 종속기업 범위의 변동내용

2017년 3월 6일, 아이티엑스엠앤에스(주)가 효성아이티엑스(주)의 자회사로 설립되어 당분기말 효성아이티엑스(주)의 연결대상 종속기업은 기존 2개사에서 3개사로 변동되었습니다.

2. 연결재무제표 작성기준 및 유의적 회계정책

2-1. 연결재무제표 작성기준

연결실체는 2011년 1월 1일 이후에 개시하는 연차 보고기간부터 한국채택국제회계기준을 적용하여 연결재무제표를 작성하고 있습니다. 한국채택국제회계기준은 국제회계기준위원회 ("IASB")가 발표한 기준서와 해석서 중 대한민국이 채택한 내용을 의미합니다.

당분기의 재무제표의 작성에 적용된 유의적 회계정책은 아래에서 설명하는 기준서나해석서의 도입과 관련된 영향을 제외하고는 2015년 12월 31일로 종료하는 회계연도에 대한 재무제표 작성시 채택한 회계정책과 동일합니다.

(1) 당기에 새로 적용한 한국채택국제회계기준과 그로 인한 회계정책의 변경 내용은 다음과

같습니다.

- 기준서 제1001호 '재무제표 표시'

중요성에 따라 공시항목의 생략, 추가, 통합이 가능함을 명확히 하였습니다. 또한, 지분법을 적용하는 관계·공동기업의 기타포괄손익에 대한 지분을 후속적으로 당기손익으로 재분류되는 항목과 후속적으로 재분류되지 않는 항목으로 분리하여 표시함을 명확히 하였습니다. 또한, 기타 주식공시 순서 등에 대한 일부 규정을 추가하였습니다.

- 기준서 제1016호 '유형자산' 및 기준서 제1038호 '무형자산' : 수익에 기초한 감가상각방법

자산을 사용함으로써 창출되는 수익에 기초하여 (감가)상각하는 것은 명백한 반증을 제공할 수 있는 무형자산의 경우를 제외하고는 적절하지 않다는 것을 명확히 하였습니다.

- 기준서 제1111호 '공동약정'

공동약정 중 사업에 해당하는 공동영업에 대한 지분을 취득 하는 경우, 사업결합 회계에 대한 모든 원칙을 적용한다는 점을 명확히 하였습니다.

- 한국채택국제회계기준 연차개선(개정일: 2015년 2월, 5월)

기업회계기준서 제1105호 '매각예정 비유동자산과 중단영업'

기업회계기준서 제1107호 '금융상품: 공시'

기업회계기준서 제1019호 '종업원급여'

기업회계기준서 제1034호 '중간재무보고'

상기에 열거된 회계정책의 변경이 당기연결재무제표에 미치는 중요한 영향은 없습니다.

(2) 당기말 현재 제정·공표되었으나 아직 시행일이 도래하지 않아 적용하지 아니한 한국채택국제회계기준의 내역은 다음과 같습니다.

- 기준서 제1007호 '현금흐름표' 개정

재무활동에서 생기는 부채 변동을 현금흐름에서 생기는 변동과 비현금거래로 인한변동 등으로 구분하여 공시하도록 하였습니다. 동 개정은 2017년 1월 1일 이후 최초로 시작되는 회계연도부터 적용하되 조기 적용할 수 있습니다. 연결실체는 동 개정으로 인해 재무제표에 중요한 영향은 없을 것으로 예상하고 있습니다.

- 기준서 제1012호 '법인세' 개정

공정가치로 측정하는 채무상품의 공정가치가 세무기준액에 미달하는 경우 미실현손실에 대해서 일시적차이가 존재한다는 점을 명확히 하였습니다. 동 개정은 2017년1월 1일 이후 최초로 시작되는 회계연도부터 적용하되 조기 적용할 수 있습니다. 연결실체는 동 개정으로 인해 재무제표에 중요한 영향은 없을 것으로 예상하고 있습니다.

- 기준서 제1102호 '주식기준보상' 개정

현금결제형에서 주식결제형으로 분류변경 시 조건변경 회계처리와 현금결제형 주식기준보상거래의 공정가치 측정방법이 주식결제형 주식기준보상거래와 동일함을 명확히 하였습니다. 동 개정은 2018년 1월 1일 이후 최초로 시작되는 회계연도부터 적용하되 조기 적용할 수 있습니다. 연결실체는 동 개정으로 인해 재무제표에 중요한영향은 없을 것으로 예상하고 있습니다.

- 기준서 제1109호 '금융상품'

2015년 9월 25일 제정된 기업회계기준서 제1109호 '금융상품'은 2018년 1월 1일 이후 최초로 시작되는 회계연도부터 적용하되 조기 적용할 수도 있습니다. 동 기준서는 현행 기업회계기준서 제1039호 '금융상품: 인식과 측정'을 대체할 예정입니다. 연결실체는 기업회계기준서 제1109호를 2018년 1월 1일 이후 시작되는 회계연도부터 적용할 예정입니다.

새로운 기업회계기준서 제1109호는 소급 적용함이 원칙이나, 금융상품의 분류·측정, 손상의 경우 비교정보 재작성을 면제하는 등 일부 예외조항을 두고 있고, 위험회피회계의 경우 옵션의 시간가치 회계처리 등 일부 예외조항을 제외하고는 전진적으로 적용합니다.

기업회계기준서 제1109호의 주요 특징으로 금융자산의 관리를 위한 사업모형과 금융자산의 계약상 현금흐름 특성에 근거한 금융자산의 분류와 측정, 기대신용손실에 기초한 금융상품의 손상모형, 위험회피회계 적용조건을 충족하는 위험회피대상항목과 위험회피수단의 확대 또는 위험회피효과 평가방법의 변경 등을 들 수 있습니다. 기업회계기준서 제1109호의 원활한 도입을 위해서는 일반적으로 재무영향분석 및 회계정책 수립, 회계시스템 구축, 시스템 안정화 등의 준비 작업이 필요합니다. 동 기준서를 최초로 적용하는 회계기간의 재무제표에 미치는 영향은 동 기준서에 따른 회계정책의 선택과 판단뿐 아니라 해당 기간에 연결실체가 보유하는 금융상품과 경제상황 등에 따라 다를 수 있습니다.

연결실체는 기업회계기준서 제1109호의 도입과 관련하여 금융상품 보고와 관련한 내부관리 프로세스 정비 또는 회계처리시스템 변경 작업에 착수하지 못하였고, 동 기준서를 적용할 경우 재무제표에 미칠 수 있는 재무적 영향을 분석하지 못했습니다.

다만, 동 기준서의 주요 사항별로 재무제표에 미칠 수 있는 일반적인 영향은 다음과 같습니다.

① 금융자산의 분류 및 측정

새로운 기업회계기준서 제1109호를 적용할 경우 연결실체는 금융자산의 관리를 위한 사업모형과 금융자산의 계약상 현금흐름 특성에 근거하여 다음 표와 같이 금융자산을 후속적으로 상각후원가, 기타포괄손익-공정가치, 당기손익-공정가치로 측정되도록 분류하고, 복합계약이 금융자산을 주계약으로 포함하는 경우에는 내재파생상품을 분리하지 않고 해당 복합계약 전체를 기준으로 금융자산을 분류합니다.

계약상 현금흐름 특성 사업모형	원금과 이자만으로 구성	그 외의 경우
계약상 현금흐름 수취 목적	상각후원가 측정1)	당기손익- 공정가치 측정2)
계약상 현금흐름 수취 및 매도 목적	기타포괄손익-공정가치 측정1)	
매도 목적, 기타	당기손익-공정가치 측정	

주: 1) 회계불일치를 제거하거나 감소시키기 위하여 당기손익-공정가치 측정 항목으로 지정할 수 있음(취소 불가)

주: 2) 단기매매목적이 아닌 지분증권의 경우 기타포괄손익-공정가치 측정 항목으로 지정할 수 있음(취소 불가)

기업회계기준서 제1109호에서 금융자산을 상각후원가 또는 기타포괄손익-공정가치 측정 대상으로 분류하기 위한 요건이 현행 기업회계기준서 제1039호의 요건보다 엄격하므로, 기업회계기준서 제1109호 도입 시 당기손익-공정가치 측정 대상 금융자산의 비중이 증가하여 당기손익의 변동성이 확대될 수 있습니다.

연결실체는 2017년 3월 31일 현재 대여금 및 수취채권 54,951백만원(현금및현금성자산 1,689백만원제외), 매도가능금융자산 37,804백만원을 보유하고 있습니다.

② 손상: 금융자산과 계약자산

현행 기업회계기준서 제1039호에서는 발생손실모형(incurred loss model)에 따라 손상발생의 객관적 증거가 있는 경우에만 손상을 인식하지만, 새로운 기업회계기준서 제1109호에서는 상각후원가 또는 기타포괄손익-공정가치로 측정하는 채무상품, 리스채권, 계약자산, 대출약정, 금융보증계약에 대하여 기대신용손실모형(expected credit loss impairment model)에 따라 손상을 인식합니다.

기업회계기준서 제1109호에서는 금융자산 최초 인식 후 신용위험의 증가 정도에 따라 아래 표와 같이 3단계로 구분하여 12개월 기대신용손실이나 전체기간 기대신용손실에 해당하는 금액으로 손실충당금을 측정하도록 하고 있어 현행 기업회계기준서 제1039호의 발생손실모형에 비하여 신용손실을 조기에 인식할 수 있습니다.

구 분1)		손실충당금
Stage 1	최초 인식 후 신용위험이 유의적으로 증가하지 않은 경우2)	12개월 기대신용손실: 보고기간 말 이후 12개월 내에 발생 가능한 금융상품의 채무불이행 사건으로 인한 기대신용손실
Stage 2	최초 인식 후 신용위험이 유의적으로 증가한 경우	전체기간 기대신용손실: 기대존속기간에 발생할 수 있는 모든 채무불이행 사건으로 인한 기대신용손실
Stage 3	신용이 손상된 경우	

주: 1) 기업회계기준서 제1115호 '고객과의 계약에서 생기는 수익'의 적용범위에 포함되는 거래에서 생기는 매출채권이나 계약자산의 경우 유의적인 금융요소가 없다면 전체기간 기대신용손실에 해당하는 금액으로 손실충당금을 측정해야 하고, 유의적인 금융요소가 있다면 전체기간 기대신용손실에 해당하는 금액으로 손실충당금을 측정하는 것을 회계정책으로 선택할 수 있음. 리스채권도 전체기간 기대신용손실에 해당하는 금액으로 손실충당금을 측정하는 것을 회계정책으로 선택할 수 있음

주: 2) 보고기간 말 신용위험이 낮은 경우에는 신용위험이 유의적으로 증가하지 않은 것으로 간주할 수 있음

기업회계기준서 제1109호에서는 최초 인식 시점에 신용이 손상된 금융자산은 최초 인식 후 전체기간 기대신용손실의 누적변동분만을 손실충당금으로 계상합니다.

- 기업회계기준서 제1115호 '고객과의 계약에서 생기는 수익'

2015년 11월 6일 제정된 기업회계기준서 제1115호 '고객과의 계약에서 생기는 수익'은 2018년 1월 1일 이후 최초로 시작하는 회계연도부터 적용하되 조기 적용할수도 있습니다. 동 기준서는 현행 기업회계기준서 제1018호 '수익', 제1011호 '건설계약', 기업회계기준서 제2031호 '수익: 광고용역의 교환거래', 제2113호 '고객충성제도', 제2115호 '부동산건설약정', 제2118호 '고객으로부터의 자산이전'을 대체할 예정입니다. 연결실체는 기업회계기준서 제1115호를 2018년 1월 1일 이후 시작되는 회계연도부터 적용하되, 기업회계기준서 제1008호 '회계정책, 회계추정의 변경 및 오류'에 따라 비교 표시되는 과거 보고기간에 대해서도 소급하여 적용하고, 2017년 1월 1일 현재 완료된 계약 등에 대해서는 재무제표를 재작성하지 않는 실무적 간편법을 적용할 예정입니다.

현행 기업회계기준서 제1018호 등에서는 재화의 판매, 용역의 제공, 이자수익, 로열티수익, 배당수익, 건설계약과 같은 거래 유형별로 수익인식기준을 제시하지만, 새로운 기업회계기준서 제1115호에 따르면 모든 유형의 계약에 5단계 수익인식모형 (① 계약 식별 → ② 수행의무 식별 → ③ 거래가격 산정 → ④ 거래가격을 수행의무에 배분 → ⑤ 수행의무 이행 시 수익 인식)을 적용하여 수익을 인식합니다.

1) 수행의무의 식별

연결실체는 2017년부터 고객에게 컨설팅, 시스템 구축·운영·유지·보수 등 IT서비스 전반에 걸친 토탈 솔루션을 제공하는 사업을 영위할 예정입니다.

기업회계기준서 제1115호 적용 시 고객과의 IT 통합 계약에서 (1) 소프트웨어 판매, (2) 설치용역, (3) 소프트웨어 업데이트 및 (4) 유지보수 등과 같이 기술지원으로 구별되는 수행의무를 식별합니다. 각각의 수행의무를 한 시점에 이행하는지, 기간에 걸쳐 이행하는지에 따라 연결실체의 수익인식 시점이 변경될 수 있습니다.

2) 보증

연결실체는 D-CINEMA사업의 경우 고객과 제품판매계약 체결 당시 소비자보호법에서 요구하는 법정기간이 경과한 후에도 제품의 품질에 대한 보증을 제공하는데, 고객에게는 추가보증을 별도로 구매할 수 있는 선택권이 있으므로 기업회계기준서 제1115호에 따라 그 보증은 구별되는 용역입니다.

2-2. 연결

연결실체는 기업회계기준서 제1110호(연결재무제표)에 따라 연결재무제표를 작성하고 있습니다.

(1) 종속기업

종속기업은 당사가 지배하고 있는 모든 기업(특수목적기업 포함)입니다. 당사가 피투자자에 대한 관여로 변동이익에 노출되거나 변동이익에 대한 권리가 있고, 피투자자에 대하여 자신의 힘으로 그러한 이익에 영향을 미칠 능력이 있는 경우, 해당 피투자자를 지배합니다. 종속기업은 당사가 지배하게 되는 시점부터 연결에 포함되며, 지배력을 상실하는 시점부터 연결에서 제외됩니다.

연결실체의 사업결합은 취득법으로 회계처리 됩니다. 이전대가는 취득일의 공정가치로 측정하고, 사업결합으로 취득한 식별가능한 자산·부채 및 우발부채는 취득일의 공정가치로 최초 측정하고 있습니다. 연결실체는 청산 시 순자산의 비례적 몫을 제공하는 비지배지분을 사업결합 건별로 판단하여 피취득자의 순자산 중 비례적 지분 또는 공정가치로 측정합니다. 그 밖의 비지배지분은 다른 기준서의 요구사항이 없다면 공정가치로 측정합니다. 취득관련 원가는 발생 시 당기비용으로 인식됩니다.

영업권은 이전대가, 피취득자에 대한 비지배지분의 금액과 취득자가 이전에 보유하고 있던 피취득자에 대한 지분의 취득일의 공정가치 합계액이 취득한 식별가능한 순자산을 초과하는 금액으로 인식됩니다. 이전대가 등이 취득한 종속기업 순자산의 공정가액보다 작다면, 그 차액은 당기손익으로 인식합니다.

연결실체 내의 기업간에 발생하는 거래로 인한 채권, 채무의 잔액, 수익과 비용 및 미실현 이익 등은 제거됩니다. 또한 종속기업의 회계정책은 연결실체에서 채택한 회계정책을 일관성 있게 적용하기 위해 차이가 나는 경우 수정됩니다.

연결실체가 지배력을 상실하는 경우 해당 기업에 대해 계속 보유하게 되는 지분은 동 시점에 공정가치로 재측정되며, 관련 차액은 당기손익으로 인식됩니다.

(2) 관계기업

관계기업은 연결실체가 유의적 영향력을 보유하는 기업이며, 관계기업 투자지분은최초에 취득원가로 인식하며 지분법을 적용합니다. 연결실체와 관계기업 간의 거래에서 발생한 미 실현이익은 연결실체의 관계기업에 대한 지분에 해당하는 부분만큼 제거됩니다. 또한 관계 기업 투자에 대한 객관적인 손상의 징후가 있는 경우 연결실체는 관계기업 투자의 회수가능액과 장부금액과의 차이는 손상차손으로 인식됩니다.

2-3. 외화환산

연결실체는 연결실체 내 개별기업의 재무제표에 포함되는 항목들에 대해 각 기업의 영업 활동이 이루어지는 주된 경제환경에서의 통화(이하 "기능통화")를 이용하여 측정하고 있습니다. 지배기업의 기능통화와 표시통화는 대한민국 원화(KRW)이며, 연결재무제표는 대한민국의 통화(KRW)로 표시하고 있습니다. 기능통화로 외화거래를 최초로 인식하는 경우에 거래일의 외화와 기능통화 사이의 현물환율을 외화금액에 적용하여 기록하고 있습니다. 매 보고 기간말 현재 보유 중인 화폐성외화항목은 보고기간말 현재의 마감환율을 적용하여 환산하고, 역사적원가로 측정하는 비화폐성외화항목은 거래일의 환율로 환산하며, 공정가치로 측정하는 비화폐성외화항목은 공정가치가 결정된 날의 환율로 환산하고 있습니다.

화폐성항목의 결제시점에 생기는 외환차이 또는 화폐성항목의 환산에 사용한 환율이 회계 기간 중 최초로 인식한 시점이나 전기의 재무제표 환산시점의 환율과 다르기 때문에 생기는 환산차이는 그 환산차이가 발생하는 회계기간의 손익으로 인식하고 있습니다.

2-4. 현금및현금성자산

현금및현금성자산은 현금과 요구불예금 등으로 구성되어 있습니다. 요구가 있을 때 상환 가능한 당좌차월은 현금관리의 중요한 부분을 형성하므로 현금흐름표상 현금및현금성자산의 항목에 포함되어 있습니다.

2-5. 금융자산

(1) 분류 및 측정

연결실체는 금융자산을 당기손익인식금융자산, 매도가능금융자산, 대여금및수취채권, 만기보유금융자산의 범주로 구분하고 있으며 금융자산의 정형화된 매매거래는매매일에 인식됩니다.

금융자산은 최초 인식시점에 공정가치로 측정하며, 거래원가는 당기손익인식금융자산을 제외한 금융자산은 공정가치에 가산하고 당기손익인식금융자산의 경우에는 당기비용으로 처리됩니다. 최초 인식 이후 매도가능금융자산과 당기손익인식금융자산은 후속적으로 공정가치로 측정되고, 대여금및수취채권과 만기보유금융자산은 유효이자율법을 적용하여 상각후원가로 측정됩니다.

당기손익인식금융자산의 공정가치 변동은 당기손익으로 인식되고, 매도가능금융자산의 공정가치변동은 기타포괄손익에 계상되어 이를 처분하거나 손상을 인식하는 때 자본에서 당기손익으로 재분류됩니다.

(2) 손상

연결실체는 금융자산 또는 금융자산 집합의 손상 발생에 대한 객관적인 증거가 있는 지를 때 보고기간말에 평가하고, 그 결과 손상되었다는 객관적인 증거가 있으며 손상사건이 신뢰성 있게 추정할 수 있는 금융자산의 추정 미래현금흐름에 영향을 미친 경우에는 손상차손을 인식하고 있습니다.

대여금및수취채권의 손상은 대손충당금 계정으로 차감표시되며, 그 외의 금융자산은 장부금액에서 직접 차감됩니다. 연결실체는 금융자산을 더 이상 회수 하지 못할 것으로 판단되는 때에 해당 금융자산을 제각하고 있습니다.

(3) 제거

연결실체는 금융자산을 양도한 경우라도 채무자의 채무불이행시의 소구권 등으로 양도한 금융자산의 소유에 따른 위험과 보상의 대부분을 연결실체가 보유하는 경우에는 이를 제거하지 않고 그 양도자산 전체를 계속하여 인식하되, 수취한 대가를 금융부채로 인식하고 있습니다. 해당 금융부채는 재무상태표에 "차입금"으로 분류됩니다.

2-6. 파생상품

파생상품은 파생상품계약 체결시점에 공정가치로 최초 인식되며 후속적으로 공정가치로 재측정됩니다. 위험회피회계의 적용요건을 충족하지 않는 파생상품의 공정가치변동은 거래의 성격에 따라 "기타수익(비용)" 또는 "금융수익(비용)"으로 손익계산서에 인식됩니다.

연결실체는 차입금의 고정이자위험을 회피하기 위한 공정가치위험회피회계를 적용하고 있습니다. 공정가치위험회피 대상으로 지정되어 적용요건을 충족하는 파생상품의 공정가치 변동 중 위험회피에 효과적인 부분은 "금융수익(비용)"으로 인식되고, 비효과적인 부분은 "기타수익(비용)"으로 인식됩니다. 한편, 회피대상위험으로 인한 위험회피대상의 공정가치 변동은 "금융수익(비용)"으로 인식됩니다.

2-7. 재고자산

재고자산은 취득원가와 순실현가능가치 중 낮은 금액으로 측정하고 있습니다. 재고자산의 단위원가는 총평균법(미착품은 개별법)으로 결정하고 있으며 매입원가, 생산 또는 전환원가 및 재고자산을 현재의 장소에 현재의 상태로 이르게 하는데 발생한기타 모든 원가를 포함하여 취득원가를 산정하고 있습니다.

순실현가능가치는 정상적인 영업과정의 예상 판매가격에서 예상되는 추가완성원가와 판매비용을 차감한 금액입니다. 재고자산의 순실현가능가치가 장부금액보다 하락하여 발생한 평가손실 및 정상적으로 발생한 감모손실은 매출원가에 가산하고, 평가손실은 재고자산의 차감계정으로 표시하고 있습니다.

2-8. 유형자산

유형자산은 역사적원가에서 감가상각누계액을 차감하여 표시하고 있습니다. 역사적원가는 자산의 취득에 직접적으로 관련된 지출을 포함합니다. 후속원가는 자산으로부터 발생하는 미래 경제적 효익이 연결실체에 유입될 가능성이 높으며 그 원가를 신뢰성 있게 측정할 수 있는 경우에 한하여 자산의 장부금액에 포함되거나 적절한 경우 별도의 자산으로 인식하고 있습니다. 대체된 부분의 장부금액은 제거하고 있습니다. 그 외의 모든 수선 및 유지비는 발생한 기간의 비용으로 인식하고 있습니다.

유형자산의 감가상각액은 자산의 취득원가에서 잔존가치를 제외한 금액에 대하여 다음의 추정 경제적 내용연수에 걸쳐 정액법에 따라 산정하고 있습니다.

과목	추정 내용연수
기계장치	6년
공구기구비품	5년
차량운반구	5년

유형자산의 감가상각방법, 잔존가치 및 내용연수는 매 회계연도말에 재검토하고 있으며 이를 변경하는 것이 적절하다고 판단되는 경우 회계추정의 변경으로 회계처리하고 있습니다.

2-9. 정부보조금

정부보조금은 보조금의 수취와 정부보조금에 부가된 조건의 준수에 대한 합리적인 확신이 있을 때 공정가치로 인식됩니다. 수익관련보조금은 이연하여 정부보조금의 교부 목적과 관련된 비용에서 차감하여 표시됩니다. 한편, 유형자산과 관련된 정부보조금은 자산의 장부금액을 결정할 때 차감하여 표시하고 있으며, 관련 자산의 내용연수에 걸쳐 감가상각비를 감소시키는 방식으로 회계처리하고 있습니다.

2-10. 무형자산

무형자산은 원가로 측정하며, 최초 인식후에 원가에서 상각누계액과 손상차손누계액을 차감한 금액을 장부금액으로 표시하고 있습니다. 무형자산은 소프트웨어와 회원권으로 구성되며, 당해 자산이 사용가능한 시점부터 잔존가치를 영("0")으로 하여 아래의 내용연수동안 정액법으로 상각하고 있습니다. 다만, 회원권에 대해서는 이를 이용할 수 있을 것으로 기대되는 기간에 대하여 예측가능한 제한이 없으므로, 당해 무형자산은 내용연수가 비한정적인 것으로 평가하여 상각하고 있지 않습니다.

구분	추정내용연수
소프트웨어	5년

내용연수가 유한한 무형자산의 상각방법과 내용연수에 대해서 매 회계연도말에 재검토하고, 내용연수가 비한정인 무형자산에 대해서는 그 자산의 내용연수가 비한정이라는 평가를 계속하여 정당화하는지를 매 회계기간에 재검토하며, 이를 변경하는 것이 적절하다고 판단되는 경우 회계추정의 변경으로 회계처리하고 있습니다.

2-11. 비금융자산의 손상

영업권이나 내용연수가 비한정인 무형자산에 대하여는 매년 자산손상을 시사하는 징후가 있을 때 손상검사를 수행하고 있습니다. 손상차손은 회수가능액(사용가치 또는 처분부대원가를 차감한 공정가치 중 높은 금액)을 초과하는 장부금액만큼 인식되고 영업권 이외의 비금융자산에 대한 손상차손은 매 보고기간말에 환입가능성이 검토됩니다.

2-12. 금융부채

(1) 분류 및 측정

당기손익인식금융부채는 단기매매목적의 금융상품입니다. 주로 단기간 내에 재매입할 목적으로 부담하는 금융부채는 단기매매금융부채로 분류됩니다. 또한, 위험회피회계의 대상이 아닌 파생상품이나 내재파생상품을 포함한 금융상품으로부터 분리된 파생상품도 단기매매 금융부채로 분류됩니다.

당기손익인식금융부채, 금융보증계약, 금융자산의 양도가 제거조건을 충족하지 못하는 경우에 발생하는 금융부채를 제외한 모든 비파생금융부채를 상각후원가로 측정하는 금융부채로 분류되고 있으며, 재무상태표 상 "매입채무및기타채무", "차입금" 및 "기타금융부채" 등으로 표시됩니다.

(2) 제거

금융부채는 계약상 의무가 이행, 취소 또는 만료되어 소멸되거나 기존 금융부채의 조건이 실질적으로 변경된 경우에 재무상태표에서 제거됩니다.

2-13. 충당부채와 우발부채

연결실체는 과거사건의 결과로 존재하는 현재 의무의 이행을 위하여 경제적 효익을 갖는 자원이 유출될 가능성이 높고 당해 의무의 이행에 소요되는 금액을 신뢰성 있게 추정할 수 있는 경우에 그 손실금액을 충당부채로 계상하고 있습니다. 또한, 연결실체는 과거사건은 발생하였으나 불확실한 미래사건의 발생여부에 의해서 존재여부가 확인되는 잠재적인 의무가 있는 경우 또는 과거사건이나 거래의 결과 현재 의무가 존재하나 자원이 유출될 가능성이 높지 않거나 당해 의무를 이행하여야 할 금액을 신뢰성 있게 측정할 수 없는 경우 우발부채로 주석기재하고 있습니다.

2-14. 종업원급여

(1) 단기종업원급여

종업원이 회계기간에 근무용역을 제공한 때 근무용역과 교환하여 지급이 예상되는 단기종업원급여를 할인되지 않은 금액으로 인식하고 있습니다.

(2) 퇴직급여

연결실체는 확정급여제도를 운영하고 있으며 동 확정급여제도는 연령, 근속연수나급여수준 등의 요소에 의하여 종업원이 퇴직할 때 지급받을 퇴직연금급여의 금액이 확정됩니다. 확정급여제도와 관련하여 재무상태표에 계상된 부채는 보고기간말 현재 확정급여채무의 현재 가치에서 사외적립자산의 공정가치를 차감한 금액입니다. 확정급여채무는 매년 독립된 보험계리인에 의해 예측단위적립방식에 따라 산정되며, 확정급여채무의 현재가치는 그 지급시점과 만기가 유사한 우량회사채의 이자율로 기대미래현금유출액을 할인하여 산정됩니다. 한편, 순확정급여부채와 관련한 재측정요소는 기타포괄손익으로 인식됩니다.

제도개정, 축소 또는 정산이 발생하는 경우에는 과거근무원가 또는 정산으로 인한 손익은 당기손익으로 인식됩니다.

2-15. 수익인식

수익은 연결실체의 통상적인 활동에서 발생하는 재화의 판매 및 용역의 제공에 대하여 받았거나 받을 대가의 공정가치로 구성되어 있습니다. 수익은 부가가치세, 반 품, 리베이트 및 할인액을 차감한 순액으로 표시하고 있습니다.

연결실체는 수익금액을 신뢰성 있게 측정할 수 있고, 미래의 경제적 효익이 기업에 유입될 가능성이 높으며, 다음에서 설명하고 있는 연결실체의 활동별 특정 요건을 충족하는 경우에 수익으로 인식하고 있습니다. 수익금액은 판매와 관련한 우발상황이 해소되어야만 신뢰성 있게 측정이 가능합니다. 연결실체의 추정은 고객의 유형, 거래의 유형 및 개별 거래조건 등의 과거 자료를 바탕으로 하고 있습니다.

(1) 재화의 판매

재화의 판매에 따른 수익은 재화가 구매자에게 인도되는 시점에서 인식하고 있습니다. 재화의 인도는 재화가 특정 장소로 이전되고, 재화의 진부화와 손실에 대한 위험이 구매자에게 이전되며, 구매자가 판매 계약에 따라 재화의 수령을 승인하거나 그 승인기간이 만료되거나 또는 연결실체가 재화의 수령 승인요건이 충족되었다는 객관적인 증거를 가지는 시점이 되어야 발생합니다.

(2) 용역의 제공

용역의 제공으로 인한 수익은 용역제공거래의 성과를 신뢰성 있게 추정할 수 있는 경우에는 진행기준에 따라 수익을 인식하고, 용역제공거래의 성과를 신뢰성 있게 추정할 수 없는 경우에는 회수가능성이 높은 발생원가의 범위 내에서만 수익을 인식하고 있습니다.

2-16. 리스

리스는 리스제공자가 자산의 사용권을 일정기간 동안 리스이용자에게 이전하고 리스이용자는 그 대가로 사용료를 리스제공자에게 지급하는 계약입니다. 리스자산의 소유에 따른 위험과 보상의 대부분이 연결실체에게 이전되지 않은 리스는 운용리스로 분류되고, 리스지급액은 리스기간 동안 정액기준으로 비용인식됩니다.

리스자산의 소유에 따른 위험과 보상의 대부분이 연결실체에게 이전되는 리스는 금융리스로 분류되고 리스자산의 공정가치와 최소리스료의 현재가치 중 작은 금액이 리스기간개시일에 각각 리스자산과 리스부채로 계상됩니다.

2-17. 법인세비용

법인세비용은 당기법인세비용과 이연법인세비용으로 구성되어 있으며, 기타포괄손익이나 자본에 직접 인식되는 거래나 사건으로부터 발생하는 세액을 제외하고는 당기손익으로 인식하고 있습니다. 당기법인세비용은 회계기간의 과세소득(세무상결손금)에 대하여 납부할(환급받을)법인세액으로서 당기 및 과거기간의 당기법인세부채(자산)는 보고기간말까지 제정되었거나 실질적으로 제정된 세율을 사용하여, 과세당국에 납부하거나 과세당국으로부터 환급받을 것으로 예상되는 금액으로 측정하고 있습니다.

이연법인세 자산과 부채는 연결재무상태표상 자산 또는 부채의 장부금액과 세무기준액과의 차이인 일시적차이와 미사용 세무상결손금 및 세액공제에 대하여 보고기간말까지 제정되었거나 실질적으로 제정된 세율에 근거하여 당해 자산이 실현되거나 부채가 결제될 회계기간에 적용될 것으로 기대되는 세율을 사용하여 측정하고 있습니다. 관계기업에 대한 투자자산과 관련된 모든 가산할 일시적차이에 대하여 일시적차이의 소멸시점을 통제할 수 있고, 예측가능한 미래에 일시적차이가 소멸하지 않을 가능성이 높은 경우를 제외하고는 이연법인세 부채를 인식하고 있습니다.

또한, 관계기업에 대한 투자자산과 관련된 차감할 일시적차이에 대하여 일시적차이가 예측가능한 미래에 소멸할 가능성이 높고, 일시적차이가 사용될 수 있는 과세소득이 발생할 가능성이 높은 경우에만 이연법인세자산을 인식하고 있습니다.

이연법인세자산의 장부금액은 매 보고기간말에 검토하고, 이연법인세자산의 일부 또는 전부에 대한 혜택이 사용되기에 충분한 과세소득이 발생할 가능성이 더 이상 높지 않다면 이연법인세자산의 장부금액을 손상시키고 있습니다. 손상된 금액은 사용되기에 충분한 과세소득이 발생할 가능성이 높아지면 그 범위 내에서 환입하고 있습니다.

2-18. 영업부문

영업부문별 정보는 최고영업의사결정자에게 보고되는 사업부문별로 공시됩니다 (주석 35 참조). 최고영업의사결정자는 영업부문에 배부될 자원과 영업부문의 성과를 평가하는데 책임이 있으며, 전략적 의사결정을 수행하는 이사회를 최고의사결정자로 보고 있습니다.

2-19. 추정과 판단

한국채택국제회계기준에 따라 연결재무제표를 작성하기 위해서 연결실체의 경영진은 회계정책의 적용, 자산 및 부채의 장부금액 및 손익에 영향을 미치는 사항에 대해서 많은 판단을 내리고 추정 및 가정을 사용합니다. 여기에는 유형자산의 장부금액, 금융상품, 확정급여부채 및 이연법인세자산의 평가 등이 포함됩니다. 이러한 추정치는 실제 결과와 다를 수 있습니다.

화폐성항목의 결제시점에 생기는 외환차이 또는 화폐성항목의 환산에 사용한 환율이 회계기간 중 최초로 인식한 시점이나 전기의 재무제표 환산시점의 환율과 다르기 때문에 생기는 환산차이는 그 환산차이가 발생하는 회계기간의 손익으로 인식하고 있습니다.

3. 범주별 금융상품

3-1. 당분기말과 전기말 현재 금융자산의 내역은 다음과 같습니다.

(단위 : 천원)				
계정과목	당분기말			
	당기손익인식 금융자산	대여금및 수취채권	매도가능 금융자산	합계
현금및현금성자산	-	1,688,972	-	1,688,972
매출채권및기타채권	-	41,524,102	-	41,524,102
기타금융자산	-	185,554	-	185,554
장기매출채권및기타채권	-	12,928,794	-	12,928,794
장기기타금융자산	-	312,932	37,804,009	312,932
합계	-	56,640,354	37,804,009	94,444,363

(단위 : 천원)				
계정과목	전기말			
	당기손익인식 금융자산	대여금및 수취채권	매도가능 금융자산	합계
현금및현금성자산	-	7,022,879	-	7,022,879
매출채권및기타채권	-	41,358,195	-	41,358,195
기타금융자산	-	187,163	-	187,163
장기매출채권및기타채권	-	13,369,502	-	13,369,502
장기기타금융자산	-	246,518	33,925,757	34,172,275
합계	-	62,184,257	33,925,757	96,110,014

3-2. 당분기말과 전기말 현재 금융부채의 내역은 다음과 같습니다.

(단위 : 천원)			
계정과목	당분기말		
	당기손익인식 금융부채	상각후원가로 측정하는 금융부채	합계
매입채무및기타채무	-	30,548,225	30,548,225
차입금	-	13,628,390	13,628,390
합계	-	44,176,615	44,176,615

(단위 : 천원)			
계정과목	전기말		
	당기손익인식 금융부채	상각후원가로 측정하는 금융부채	합계
매입채무및기타채무	-	32,140,273	32,140,273
차입금	-	21,258,956	21,258,956
합계	-	53,399,229	53,399,229

3-3. 당분기와 전기 중 금융상품 범주별 순손익의 내역은 다음과 같습니다.

(단위 : 천원)					
구분	당분기				
	당기손익인식 금융자산	대여금및 수취채권	매도가능 금융자산	상각후원가로 측정하는 금융부채	합계
금융수익					
이자수익	-	64,633	-	-	64,633
배당금수익	-	-	143,969	-	143,969
외환차익	-	-	-	941,159	941,159
외화환산이익	-	-	-	694,149	694,149
소계	-	64,633	143,969	1,635,308	1,843,910
금융비용					
이자비용	-	-	-	(192,119)	(192,119)
외환차손	-	-	-	(2,907)	(2,907)
외화환산손실	-	-	-	-	-
매도가능금융자산처분손실	-	-	-	-	-
소계	-	-	-	(195,026)	(195,026)
기타포괄손익					
매도가능금융자산평가손익	-	-	3,025,037	-	3,025,037
범주별순손익	-	419,328	3,169,006	1,440,282	4,673,921

(단위 : 천원)					
구분	전기				
	당기손익인식 금융자산	대여금및 수취채권	매도가능 금융자산	상각후원가로 측정하는 금융부채	합계
금융수익					
이자수익	-	120,220	-	-	120,220
배당금수익	-	-	-	102,054	102,054
외환차익	-	-	-	-	-
파생상품평가이익	-	-	-	412,824	412,824
소계	-	120,220	-	514,878	635,098
금융비용					
이자비용	-	-	-	(255,090)	(255,090)
외환차손	-	-	-	(80,154)	(80,154)
외화환산손실	-	-	-	(9,250)	(9,250)
매도가능금융자산처분손실	-	-	(42,224)	-	(42,224)
소계	-	-	(42,224)	(344,494)	(386,718)
기타포괄손익					
매도가능금융자산평가손익	-	-	270,888	-	270,888
범주별순손익	-	120,220	228,664	170,384	519,268

4. 현금및현금성자산

당분기말과 전기말 현재 현금및현금성자산의 내용은 다음과 같습니다.

(단위 : 천원)		
구분	금액	
	당분기말	전기말
보유현금	1,122	2,307
요구불예금	1,687,850	7,020,572
현금흐름표의 현금성자산	1,688,972	7,022,879

5. 사용제한예금

당분기말과 전기말 현재 사용이 제한된 금융상품의 내용은 다음과 같습니다.

(단위 : 천원)			
계정과목	금액		사용제한사유
	당분기말	전기말	
장기기타금융자산	3,000	3,000	당좌개설보증금

6. 매출채권및기타채권

6-1. 당분기말과 전기말 현재 매출채권및기타채권의 내역은 다음과 같습니다.

(단위 : 천원)						
계정과목	당분기말			전기말		
	채권금액	대손충당금	장부금액	채권금액	대손충당금	장부금액
매출채권	40,807,679	(361,672)	40,446,007	41,423,441	(286,344)	41,137,097
단기대여금	75,000	-	75,000	-	-	-
미수금	1,003,095	-	1,003,095	221,098	-	221,098
합계	41,885,774	(361,672)	41,524,102	41,644,539	(286,344)	41,358,195

6-2. 당분기와 전기 중 매출채권및기타채권의 대손충당금의 변동은 다음과 같습니다.

(단위 : 천원)		
구분	금액	
	당분기	전기
기초금액	286,344	189,123
대손상각비(환입)	75,328	239,816
제각	-	(142,595)
기말금액	361,672	286,344

6-3. 당분기말와 전기말 현재 연체되었으나 손상되지 아니한 매출채권및기타채권의 약정회수기일기준 연령분석은 다음과 같습니다.

(단위 : 천원)		
구분	금액	
	당분기말	전기말
3개월 이하	91,398	7,108
3~6개월	10,164	1,410
6~9개월	-	-
9~12개월	-	-
12개월 초과	393,806	521,797
합계	495,368	530,315

(*) 당사는 손상사건이 개별적으로 파악되지 않은 채권에 대해서는 발생 후 6개월 이하까지의 채권은 정상채권으로 간주하고 있으며, 발생 후 6개월을 초과하는 채권에 대해서는 채권의 연체기간에 따른 유사한 신용위험특성(예 : 자산의 형태, 산업, 지역적위치, 담보유형, 연체상태와 기타 관련 요소)을 고려하여 일정한 대손율을 적용하여 손상차손을 인식하고 있습니다.

니다.

6-4. 매출채권및기타채권은 단기수취채권으로서 장부금액과 공정가치와의 차이가 중요하지 아니합니다.

7. 기타유동자산

당분기말과 전기말 현재 기타유동자산의 내역은 다음과 같습니다.

(단위 : 천원)		
계정과목	금액	
	당분기말	전기말
선급금	6,089	207,051
선급비용	2,158,703	2,117,093
합계	2,164,792	2,324,144

8. 재고자산

8-1. 당분기말과 전기말 현재 재고자산의 내역은 다음과 같습니다.

(단위 : 천원)						
과목	당분기말			전기말		
	평가전금액	평가충당금	장부금액	평가전금액	평가충당금	장부금액
상품	4,280,499	(81,008)	4,199,491	4,206,071	(110,589)	4,095,482
저장품	413,342	(129,919)	283,423	378,294	(129,919)	248,375
합계	4,693,841	(210,927)	4,482,914	4,584,365	(240,508)	4,343,857

8-2. 당분기와 전기 중 재고자산평가충당금의 변동내역은 다음과 같습니다.

(단위 : 천원)						
과목	당분기			전기		
	기초금액	증(감)	기말금액	기초금액	증(감)	기말금액
상품	110,589	(29,581)	81,008	51,822	58,768	110,590
저장품	129,919	-	129,919	118,816	11,102	129,918
합계	240,508	(29,581)	210,927	170,638	69,870	240,508

당사는 당분기 재고자산평가충당전입 69,870천원(전기 재고자산평가충당금전입 : 26,104천원)을 매출원가에 반영하였습니다.

9. 장기매출채권및기타채권

당분기말과 전기말 현재 장기매출채권및기타채권의 내역은 다음과 같습니다.

(단위 : 천원)		
계정과목	금액	
	당분기말	전기말
장기대여금	91,250	95,000
보증금	13,687,741	14,165,780
현재가치할인차금	(850,197)	(891,278)
합계	12,928,794	13,369,502

10. 유형자산

10-1. 당분기말와 전기말 현재 유형자산의 내역은 다음과 같습니다.

(단위 : 천원)										
계정과목	당분기말						전기말			
	토지	건물	기계장치	공구와비품	차량운반구	합계	기계장치	공구와비품	차량운반구	합계
취득원가	179,073	417,837	21,812,611	21,306,591	22,175	43,738,287	19,973,706	21,413,431	22,175	41,409,312
감가상각누계액	-	(2,611)	(15,621,249)	(13,471,666)	(14,784)	(29,110,310)	(15,298,321)	(13,143,252)	(13,675)	(28,455,248)
정부보조금	-	-	-	(447,595)	(6,939)	(454,534)	-	(487,301)	(7,980)	(495,281)
순장부금액	179,073	415,226	6,191,362	7,387,330	452	14,173,443	4,675,385	7,782,878	520	12,458,783

10-2. 당분기와 전기 중 유형자산의 변동내역은 다음과 같습니다.

(단위:천원)						
계정과목	당분기					
	기초 장부금액	취득(자본적 지출포함)액(*1)	처분액	대체(*2)	감가상각비	기말 장부금액
토지	-	179,073	-	-	-	-
건물	-	417,837	-	-	2,611	-
기계장치	4,675,385	1,869,629	-	-	353,652	-
공기구비품(*1)	7,782,878	610,230	237,983	-	767,796	-
차량운반구	520	-	-	-	68	-
합계	12,458,783	3,076,769	237,983	-	1,124,127	-

(단위 : 천원)						
계정과목	전기					
	기초 장부금액	취득(자본적 지출포함)액	처분액	대체출고(*2)	감가상각비	기말 장부금액
기계장치	3,472,774	3,271,058	167,614	286,263	1,614,570	4,675,385

공기구비품	8,549,767	2,977,545	1,020	641,906	3,101,508	7,782,878
차량운반구	4,206	-	2,049	-	1,637	520
합계	12,026,747	6,248,603	170,683	928,169	4,717,715	12,458,783

(*1) 당분기 중 정부보조금으로 취득한 공기구비품 및 차량운반구 814,938천원은 취득액에서 차감하였습니다.

(*2) 당분기와 전기 대체출고액은 상품에서 대체된 것입니다.

11. 보험가입자산

당분기말과 전기말 현재 보험가입자산의 내용은 다음과 같습니다.

(단위 : 천원)				
보험내용	부보자산	보험회사	부보금액	
			당분기말	전기말
화재보험(*)	기계장치	AIG손해보험(주)	3,865,991	3,865,991
	공기구비품		11,014,258	11,014,258
동산종합보험	재고자산	MG손해보험(주)	2,000,000	2,000,000
합계			16,880,249	16,880,249

12. 무형자산

12-1. 당분기말과 전기말 현재 무형자산의 내용은 다음과 같습니다.

(단위 : 천원)						
내역	당분기말			전기말		
	소프트웨어	회원권	합계	소프트웨어	회원권	합계
취득원가	3,311,993	3,005,778	6,317,771	3,109,976	3,005,778	6,115,754
상각누계액	(2,090,418)	-	(2,090,418)	(2,015,524)	-	(2,015,524)
손상차손누계액	-	(147,791)	(147,791)	-	(147,791)	(147,791)
장부금액	1,221,575	2,857,987	4,079,562	1,094,452	2,857,987	3,952,439

12-2. 당분기와 전기 중 무형자산의 변동내역은 다음과 같습니다.

(단위 : 천원)						
내역	당분기			전기		
	소프트웨어	회원권	합계	소프트웨어	회원권	합계
기초장부금액	1,094,452	2,857,987	3,952,439	300,146	2,857,987	3,158,133
증가액	202,017	-	202,017	1,009,713	-	1,009,713
상각액	(74,894)	-	(74,894)	(215,407)	-	(215,407)

기말장부금액	1,221,575	2,857,987	4,079,562	1,094,452	2,857,987	3,952,439
--------	-----------	-----------	-----------	-----------	-----------	-----------

13. 관계기업투자

13-1. 당분기말과 전기말 현재 관계기업의 현황은 다음과 같습니다.

회사명	업종	지분율(%)		지역
		당분기말	전기말	
(주)큐브렉스	소프트웨어도매업	26.09	26.09	국내
에스디시코리아(주)	방송·영상기기판매업	29.86	29.86	국내

13-2. 당분기말과 전기말 현재 관계기업투자의 투자내역은 다음과 같습니다.

(단위 : 천원)				
회사명	금액			
	당분기말		전기말	
	취득원가	지분법적용후 장부금액	취득원가	지분법적용후 장부금액
(주)큐브렉스	300,000	453,601	300,000	453,601
에스디시코리아(주)	412,000	622,931	412,000	622,931
합계	712,000	1,076,532	712,000	1,076,532

13-3. 당분기와 전기 중 관계기업투자의 변동내역은 다음과 같습니다.

(단위 : 천원)					
회사명	당분기				
	기초 장부가액	취득	지분법손익	기타자본항목	기말 장부가액
(주)큐브렉스	453,601	-	-	-	453,601
에스디시코리아(주)	622,931	-	-	-	622,931
합계	1,076,532	-	-	-	1,076,532

(단위 : 천원)					
회사명	전기				
	기초 장부가액	취득	지분법손익	기타자본항목	기말 장부가액
(주)큐브렉스	437,204	-	16,397	-	453,601
에스디시코리아(주)	482,588	-	140,343	-	622,931
합계	919,792	-	156,740	-	1,076,532

14. 기타금융자산(유동, 비유동)

14-1. 당분기말과 전기말 현재 기타금융자산의 세부내역은 다음과 같습니다.

(단위 : 천원)			
구분	계정과목	금액	
		당분기말	전기말
유동자산	자사주신탁(*1)	185,554	187,163
	소계	185,554	187,163
비유동자산	장기금융자산(*2)	312,933	246,518
	매도가능금융자산	37,804,009	33,925,757
	소계	38,116,942	34,172,275
합계		38,116,942	34,359,438

(*1) 당분기말 현재 연결실체는 자기주식의 가격안정을 목적으로 하나대투증권과 30억원(전기말 : 30억원)의 자기주식취득 신탁계약을 체결하고 있으며 계약기간은 2017년 9월 말까지입니다.

(*2) 당분기말 현재 장기금융자산은 당좌개설보증금과 저축성보험이며 전기말 현재 장기금융자산은 전액 당좌개설보증금입니다.

14-2. 당분기말과 전기말 현재 매도가능금융자산의 내용은 다음과 같습니다.

(단위 : 천원)		
구분	금액	
	당분기말	전기말
상장주식	36,202,987	32,324,735
비상장주식	1,601,022	1,601,022
합계	37,804,009	33,925,757

(1) 당분기말과 전기말 현재 상장주식의 내용은 다음과 같습니다.

(단위 : 천원)						
회사명			당분기말			
			금액			
	주식수(주)	지분율(%)	최초취득원가	취득원가	공정가치	장부가액
갤럭시아커뮤니케이션즈(주)(*)	5,758,769	17.61	25,093,127	13,831,338	32,537,045	32,537,045
사조동아원(주)	969,794	1.49	2,839,576	2,839,576	1,600,160	1,600,160
(주)액션스퀘어	388,305	1.56	4,000,500	4,000,500	2,065,782	2,065,782
합계			31,933,203	20,671,414	36,202,987	36,202,987

(단위 : 천원)	
-----------	--

회사명	전기말					
	주식수(주)	지분율(%)	금액			
			최초취득원가	취득원가	공정가치	장부가액
갤럭시아커뮤니케이션즈(주)(*)	5,758,769	17.61	25,093,127	13,831,338	27,699,679	27,699,679
사조동아원(주)	969,794	1.49	2,839,576	2,839,576	1,600,160	1,600,160
(주)액션스퀘어	388,305	1.56	4,000,500	4,000,500	3,024,896	3,024,896
합계			31,933,203	20,671,414	32,324,735	32,324,735

(*) 한국채택국제회계기준 전환일 현재 갤럭시아커뮤니케이션즈(주)에 대한 지분증권은 관계기업투자였으며, 동 지분증권의 취득원가는 기업회계기준서 제1101호(한국채택국제회계기준의 최초채택)에 따라 한국채택국제회계기준 전환일의 과거회계기준에 따른 장부금액을 간주원가로 사용하여 측정된 금액입니다.

한편, 연결실체는 동 지분증권에 대하여 한국채택국제회계기준 전환일 후인 2011년 중에 지분율 하락으로 지분법 사용을 중단하였으며, 동 중단시점의 공정가치(11,805,476천원)와 장부가액(13,831,338천원)의 차이(2,025,862천원)를 기간손익으로 인식하였습니다.

14-3. 당분기말과 전기말 현재 비상장주식의 내용은 다음과 같습니다.

회사명	(단위 : 천원)				
	당분기말				전기말
	지분율(%)	취득원가	장부가액	손상차손누계액	장부가액
SAAMA TECHNOLOGIES.INC	0.21	548,300	548,300	-	548,300
휴먼아이티(주)	19.80	99,000	99,000	-	-
(주)이페이젠	2.00	103,500	-	103,500	-
아이엠지테크(주)	8.00	300,000	300,000	-	300,000
정보통신공제조합	- (*1)	15,209	15,209	-	15,209
소프트웨어공제조합(*2)	- (*1)	638,513	638,513	-	560,000
합계		1,704,522	1,601,022	103,500	1,423,509

(*1) 지분율은 중요하지 않아 표시하지 않습니다.

(*2) 당분기말 현재 연결실체는 소프트웨어공제조합으로부터 제공받은 지급보증과 관련하여 동 조합에 대한 출자금을 담보로 제공하고 있습니다(주석 31참조).

15. 매입채무및기타채무

당분기말과 전기말 현재 매입채무및기타채무의 내역은 다음과 같습니다.

구분	(단위 : 천원)	
	금액	
	당분기말	전기말

매입채무	8,368,641	9,902,186
미지급금	5,848,544	5,409,595
미지급비용	16,331,040	16,828,492
합계	30,548,225	32,140,273

매입채무및기타채무는 단기수취채무로서 장부금액과 공정가치의 차이가 중요하지아니합니다.

16. 차입금

16-1. 당분기말과 전기말 현재 차입금의 내역은 다음과 같습니다.

(단위 : 천원)			
구분	과목	금액	
		당분기말	전기말
유동부채	단기차입금	13,628,390	21,258,956
합계		13,628,390	21,258,956

16-2. 당분기말과 전기말 현재 단기차입금의 내역은 다음과 같습니다.

(단위 : 천원, US\$)					
종류	차입처	이자율(%)		금액	
		당분기말	전기말	당분기말	전기말
운전자금	NH농협은행	3.31~3.93	3.31~3.68	1,068,000	1,049,000
외화운전자금	KEB하나은행 외 3개처	LIBOR+1.40~1.75	LIBOR+1.42~1.75	8,193,538 (US\$7,341,221.73)	14,164,364 (US\$11,720,615.00)
연지급수입 (USANCE)	우리은행 외 1개처	LIBOR+0.4	LIBOR+0.40	4,366,852 (US\$3,912,599.52)	6,045,592 (US\$5,002,558.00)
합계				13,628,390 (US\$11,253,821.25)	21,258,956 (US\$16,723,173.00)

17. 기타유동부채

당분기말과 전기말 현재 기타유동부채의 내역은 다음과 같습니다.

(단위 : 천원)		
계정과목	금액	
	당분기말	전기말
선수금	989,864	237,529
예수금	484,969	372,161
예수부가세	6,105,290	6,088,482

합계	7,580,123	6,698,172
----	-----------	-----------

18. 순확정급여부채

18-1. 당분기말과 전기말 현재 순확정급여부채와 관련하여 재무상태표에 인식한 내역은 다음과 같습니다.

(단위 : 천원)		
구분	금액	
	당분기말	전기말
확정급여채무의 현재가치	40,240,131	39,704,776
사외적립자산의 공정가치	(28,698,177)	(31,201,829)
순확정급여부채	11,541,954	8,502,947

18-2. 당분기와 전기 중 순확정급여부채의 변동은 다음과 같습니다.

(단위 : 천원)		
구분	금액	
	당분기	전기
기초금액	8,502,947	9,787,504
당기손익으로 인식하는 총비용	3,381,956	11,855,645
순확정급여부채의 재측정요소 (법인세비용 차감전)	-	1,983,908
사외적립자산 납입액	-	(14,270,000)
지급액	(342,950)	(854,110)
기말금액	11,541,953	8,502,947

18-3. 당분기와 전기 중 확정급여제도와 관련하여 인식된 손익은 다음과 같습니다.

(단위 : 천원)		
구분	금액	
	당분기	전기
당기근무원가	3,383,811	11,809,724
순이자원가	(1,855)	45,921
합계	3,381,956	11,855,645

18-4. 당분기와 전기의 확정급여채무의 현재가치 변동은 다음과 같습니다.

(단위 : 천원)		
구분	금액	

	당분기	전기
기초금액	39,704,776	34,257,343
당기근무원가	3,383,811	11,809,724
이자원가	139,846	520,669
인구통계적가정의 변동으로 인한 확정급여부채의 재측정요소	-	9,359
재무적가정의 변동으로 인한 확정급여부채의 재측정요소	-	35,975
경험적조정으로 인한 확정급여부채의 재측정요소	-	2,049,725
지급액	(2,988,302)	(8,978,019)
기말금액	40,240,131	39,704,776

18-5. 당분기와 전기 중 사외적립자산의 공정가치 변동은 다음과 같습니다.

(단위 : 천원)		
구분	금액	
	당분기	전기
기초금액	31,201,829	24,469,839
사외적립자산의 기대수익	141,700	474,748
사외적립자산의 재측정요소 (법인세비용 차감전)	-	111,151
납입액	-	14,270,000
지급액	(2,645,352)	(8,123,909)
기말금액	28,698,177	31,201,829

당분기와 전기 중 사외적립자산의 실제 이자수익은 각각 141,700천원과 585,899천원입니다.

18-6. 당분기말과 전기말 현재 이익잉여금에 반영된 순확정급여부채의 재측정요소의 내역은 다음과 같습니다.

(단위 : 천원)		
구분	금액	
	당분기	전기
기초금액	(11,176,049)	(11,176,049)
발생액	-	(1,983,908)
법인세효과	-	436,459
기말금액	(11,176,049)	(12,723,498)

18-7. 당분기말과 전기말 현재 사외적립자산의 구성항목은 다음과 같습니다.

(단위 : 천원)		
구분	금액	

	당분기말	전기말
원리금보장형	18,698,177	21,201,829
실적배당형	10,000,000	10,000,000
합계	28,698,177	31,201,829

18-8. 당분기말과 전기말 현재 보험수리적평가를 위하여 사용된 주요 추정치는 다음과 같습니다.

(단위 : %)		
구분	당기말	전기말
기대임금상승률	2.50~2.64	2.50~2.64
할인율	1.9~3.0	1.9~3.0

19. 자본금

19-1. 당분기말과 전기말 현재 당사가 발행할 주식의 총수는 60,000,000주이며, 발행한 주식은 보통주 11,558,200주(납입자본금 : 5,779백만원)와 우선주 869,800주(납입자본금 : 435백만원)이고, 1주당 금액은 500원입니다.

19-2. 당분기말과 전기말 현재 당사가 발행한 우선주식은 참가적 비누적적 우선주로서의 권리가 없으며, 현금배당의 경우 액면금액을 기준으로 보통주식 보다 연 1%의 배당이 추가됩니다.

20. 자기주식

당분기말과 전기말 현재 이사회 결의에 따라 주가안정 등의 목적으로 보유하고 있는 자기주식은 보통주로서 그 내역은 다음과 같습니다.

(단위 : 천원)				
자기주식종류	당분기말		전기말	
	주식수(주)	금액	주식수(주)	금액
보통주	315,632	4,046,362	315,632	4,046,362

21. 이익잉여금

당분기말과 전기말 현재 이익잉여금의 내용은 다음과 같습니다.

(단위 : 천원)		
구분	금액	
	당분기말	전기말
1. 법정적립금	568,908	326,226
이익준비금(*)	568,908	326,226

2. 미처분이익잉여금	21,510,546	20,819,994
합계	22,079,454	21,146,220

(*) 당사는 상법의 규정에 따라, 자본금의 50%에 달할 때까지 매 결산기마다 현금에 의한 이익배당금의 10% 이상을 이익준비금으로 적립하고 있습니다. 동 이익준비금은 현금으로 배당할 수 없으나 자본전입 또는 결손보전이 가능하며, 자본준비금과 이익준비금의 총액이 자본금의 1.5배를 초과하는 경우(주주총회의 결의에 따라) 그 초과한 금액 범위에서 자본준비금과 이익준비금을 감액할 수 있습니다.

22. 매출액과 매출원가

22-1. 당분기와 전분기의 매출액의 내용은 다음과 같습니다.

(단위 : 천원)		
구분	금액	
	당분기	전분기
용역의 제공	80,622,137	67,352,173
재화의 판매	10,326,952	8,135,213
합계	90,949,089	75,487,386

22-2. 당분기와 전분기의 매출원가의 내용은 다음과 같습니다.

(단위 : 천원)		
구분	금액	
	당분기	전분기
I. 용역매출원가	73,542,417	62,692,724
II. 상품매출원가	9,250,152	6,273,172
1. 기초재고액	4,095,482	3,889,816
2. 당기상품매입액	8,234,580	6,034,273
소계	12,330,062	9,924,089
3. 타계정대체액	(1,119,581)	-109,003
4. 기말상품재고액	4,199,491	3,759,919
III. 매출원가	82,792,570	68,965,896

23. 비용의 성격별 분류

23-1. 당분기와 전분기 중 발생한 비용의 성격별로 분류한 내역은 다음과 같습니다.

(단위 : 천원)	
구분	금액

	당분기	전분기
재고자산의 변동	(139,056)	(146,141)
상품의 매입액	8,234,580	6,034,273
종업원급여	54,587,595	43,892,779
감가상각비 및 무형자산상각비	1,199,021	1,204,051
기타의 경비	23,923,389	21,598,538
합계 (*)	87,805,529	72,583,500

(*) 연결포괄손익계산서의 매출원가와 판매비와관리비를 합한 금액입니다.

23-2. 당분기와 전분기의 종업원급여의 내용은 다음과 같습니다.

(단위 : 천원)						
구분	당분기			전분기		
	용역원가	판매비와관리비	합계	용역원가	판매비와관리비	합계
급여 등	48,717,835	2,487,803	51,205,638	39,168,994	1,918,601	41,087,595
퇴직급여	3,146,620	235,337	3,381,957	2,601,560	203,624	2,805,184
합계	51,864,455	2,723,140	54,587,595	41,770,554	2,122,225	43,892,779

23-3. 당분기와 전분기 중 감가상각비와 무형자산상각비의 내용은 다음과 같습니다.

(단위 : 천원)						
구분	당분기			전분기		
	용역원가	판매비와관리비	합계	용역원가	판매비와관리비	합계
감가상각비	1,060,191	63,936	1,124,127	1,102,174	62,017	1,164,191
무형자산상각비	31,049	43,845	74,894	13,498	26,362	39,860
합계	1,091,240	107,781	1,199,021	1,115,672	88,379	1,204,051

24. 판매비와관리비

당분기와 전분기의 판매비와관리비의 내역은 다음과 같습니다.

(단위 : 천원)		
구분	금액	
	당분기	전분기
급여	2,487,803	1,918,601
퇴직급여	235,337	203,624
여비교통비	69,251	42,177
차량유지비	40,159	42,213
통신비	72,165	69,726
도서인쇄비	24,116	15,849

세금과공과	95,445	98,550
보험료	11,384	12,413
지급임차료	523,784	492,822
감가상각비	63,936	62,017
무형자산상각비	43,845	26,362
수선비	4,324	2,483
소모품비	16,439	10,095
광고선전비	37,250	15,028
지급수수료	337,728	275,272
리스료	8,250	9,444
접대비	39,085	60,940
행사비	14,293	11,471
연구개발비	196,482	107,398
대손상각비	299,875	(157,425)
복리후생비	353,919	274,474
교육훈련비	26,352	17,896
판매촉진비	8,687	5,440
비품비	3,050	733
합계	5,012,959	3,617,603

25. 기타수익과 기타비용

당분기와 전분기의 기타수익의 내용은 다음과 같습니다.

(단위 : 천원)		
구분	금액	
	당분기	전분기
기타수익 :		
유형자산처분이익	500	3,913
잡이익	336	6,403
소계	836	10,316
기타비용 :		
유형자산처분손실	234,483	-
기부금	30,275	3,000
잡손실	252,803	122,103
소계	517,561	125,103
순기타수익(비용)	(516,725)	(114,787)

26. 금융수익과 금융비용

당분기와 전분기 중 금융수익과 금융비용의 내역은 다음과 같습니다.

(단위 : 천원)		
구분	금액	
	당분기	전분기
금융수익:		
이자수익	64,633	120,220
외환차익	941,159	102,054
외화환산이익	694,149	412,824
배당금수익	143,969	-
소계	1,843,910	635,098
금융비용:		
이자비용	192,119	255,090
외환차손	2,907	80,154
파생상품평가손실	-	9,250
매도가능증권처분손실	-	42,224
소계	195,026	386,718
순금융수익(비용)	1,648,884	248,380

27. 법인세비용

당분기와 전분기의 법인세비용의 주요 구성내역은 다음과 같습니다.

(단위 : 천원)		
적요	당분기	전분기
법인세등부담액(법인세추납액과 환급액 포함)	1,662,124	1,431,650
일시적차이로 인한 이연법인세변동액	106,754	2,065,994
자본에 직접 가감된 법인세부담액	-	417,836
자본에 직접 반영된 이연법인세	(853,215)	(1,977,904)
법인세비용	915,663	1,937,576

28. 주당손익

기본주당이익은 당기순이익을 가중평균 유통주식수로 나누어 산정하였습니다. 우선주는 참가적우선주로서 회사의 이익분배에 참여할 권리가 있으므로 우선주에 대해서도 주당이익을 산정하였습니다. 한편, 연결실체는 희석증권을 발행하지 않았으므로 기본주당이익과 희석

주당이익은 동일합니다.

28-1. 기본주당 보통주순이익

(단위 : 주, 원)				
구분	금액 또는 주식수			
	당분기		전분기	
	1/4분기	분기누적	1/4분기	분기누적
지배기업 소유주지분 연결당기순이익	3,360,056,118	3,360,056,118	2,307,945,852	2,307,945,852
(-) 우선주 배당금	(44,577,250)	(44,577,250)	(91,329,000)	(91,329,000)
(-) 추가배당가능이익 중 우선주귀속분	(192,699,086)	(192,699,086)	(75,481,595)	(75,481,595)
보통주 연결당기순이익	3,122,779,782	3,122,779,782	2,141,135,257	2,141,135,257
가중평균유통보통주식수(*)	11,242,568	11,242,568	11,421,620	11,421,620
기본주당 보통주순이익	278	278	187	187

(*) 가중평균유통보통주식수는 발행보통주식수를 유통기간으로 가중평균하여 산정하되 자기주식은 취득시점 이후 보유기간동안 유통보통주식수에서 차감하였습니다.

28-2. 기본주당 우선주순이익

(단위 : 주, 원)				
구분	금액 또는 주식수			
	당분기		전분기	
	1/4분기	분기누적	1/4분기	분기누적
우선주 당기순이익	237,276,336	237,276,336	166,810,595	166,810,595
가중평균유통우선주식수(*)	869,800	869,800	869,800	869,800
기본주당 우선주순이익	273	273	192	192

(*) 당분기와 전분기의 가중평균유통우선주식수는 당분기말과 전분기말 현재 발행우선주식수와 동일합니다.

29. 특수관계자와의 거래

29-1. 당분기말과 전분기말 현재 특수관계자와의 거래내용과 채권·채무의 내용은 연결대상 종속기업을 제외하였습니다.

29-2. 당분기와 전기에 연결실체와 매출 등 거래 또는 채권·채무 잔액이 있는 관계기업과 기타의 특수관계자는 다음과 같습니다.

연결실체와의 관계	당분기	전분기
관계기업	(주)큐브렉스	(주)큐브렉스
	에스디시코리아(주)	에스디시코리아(주)
기타 특수관계자	갤럭시아커뮤니케이션즈(주)	갤럭시아커뮤니케이션즈(주)

갤럭시아디바이스(주)	갤럭시아디바이스(주)
(주)효성	(주)효성
노틸러스효성(주)	노틸러스효성(주)
효성트랜스월드(주)	효성트랜스월드(주)
갤럭시아일렉트로닉스(주)	갤럭시아일렉트로닉스(주)
Hyosung Japan Co., Ltd.	Hyosung Japan Co., Ltd.
효성인포메이션시스템(주)	효성인포메이션시스템(주)
효성캐피탈(주)	효성캐피탈(주)
효성굿스프링스(주)	효성굿스프링스(주)
효성에프엠에스(주)	효성에프엠에스(주)
엔에이치씨엠에스(주)	엔에이치씨엠에스(주)
(주)에이티엠플러스	-
효성엔지니어링(주)	효성엔지니어링(주)
갤럭시아포토닉스(주)	갤럭시아포토닉스(주)
(주)엔에이치테크	(주)엔에이치테크
두미종합개발(주)	두미종합개발(주)
진흥기업(주)	진흥기업(주)
(주)에이퍼스	(주)에이퍼스
더클래스 효성(주)	더클래스 효성(주)

29-3. 당분기와 전분기 중 특수관계자와의 매출·매입 등 거래 내역은 다음과 같습니다.

(단위 : 천원)						
특수관계자명	당분기					
	매출 등		매입 등			
	매출	기타	매입	지급수수료	리스료	기타
<관계기업>						
(주)큐브렉스	-	-	-	14,398	-	55,130
에스디시코리아(주)	25,277	-	-	-	-	-
<기타특수관계자>						
갤럭시아커뮤니케이션즈(주)	113,661	143,969	-	39,000	-	-
갤럭시아디바이스(주)	-	-	-	-	-	-
(주)효성	487,803	-	-	-	-	-
노틸러스효성(주)	95,936	-	-	716	-	-
효성트랜스월드(주)	375	-	6,248	820	-	-
Hyosung Japan Co., Ltd.	-	-	3,172,941	-	-	-
효성인포메이션시스템(주)	876,106	-	626,209	-	-	2,700
효성캐피탈(주)	108,531	-	-	-	-	-
효성굿스프링스(주)	3,702	-	-	-	-	-
효성에프엠에스(주)	116,949	-	-	-	-	-

엔에이치씨엠에스(주)	321,140	-	-	-	-	-
(주)에이티엠플러스	47,192	-	-	-	-	-
효성엔지니어링(주)	42,554	-	-	-	-	-
(주)엔에이치테크	40,909	-	-	-	-	-
(주)에이퍼스	1,200	-	-	-	-	-
두미종합개발(주)	8,400	-	-	-	-	-
진흥기업(주)	294,359	-	-	-	-	-
더클래스 효성(주)	78,796	-	-	-	-	-
합계	2,662,889	143,969	3,805,398	54,934	-	57,830

(단위 : 천원)						
특수관계자명	전분기					
	매출 등		매입 등			
	매출	기타	매입	지급수수료	리스료	기타
<관계기업>						
(주)큐브렉스	-	-	-	-	-	66,430
에스디시코리아(주)	23,569	-	-	-	-	-
<기타특수관계자>						
갤럭시아커뮤니케이션즈(주)	100,031	-	-	39,000	-	-
갤럭시아디바이스(주)	-	16,410	-	-	-	-
갤럭시아코퍼레이션(주)	-	-	-	-	-	-
(주)효성	429,874	-	-	-	-	-
노틸러스효성(주)	100,155	-	-	397	-	-
효성트랜스월드(주)	375	-	20,058	-	-	587
Hyosung Japan Co., Ltd.	-	-	2,909,052	-	-	-
효성인포메이션시스템(주)	839,566	-	878,140	11,700	-	930
효성캐피탈(주)	102,414	-	-	-	-	-
효성굿스프링스(주)	3,702	-	-	-	-	-
효성에프엠에스(주)	88,548	-	-	-	-	-
엔에이치씨엠에스(주)	358,667	-	-	-	-	-
효성엔지니어링(주)	90,693	-	-	-	-	-
(주)엔에이치테크	34,302	-	-	-	-	-
(주)아이온시큐리티	-	-	-	-	-	-
(주)에이퍼스	2,616	-	-	-	-	-
두미종합개발(주)	8,400	-	-	-	-	-
진흥기업(주)	86,836	-	-	-	-	-
더클래스 효성(주)	28,132	-	-	-	-	-
합계	2,297,880	16,410	3,807,250	51,097	-	67,947

29-4. 당분기와 전분기 현재 특수관계자에 대한 채권·채무 잔액은 다음과 같습니다.

(단위 : 천원)						
특수관계자명	당분기말			전분기말		
	채권등	채무등		채권등	채무등	
	매출채권	매입채무	미지급금	매출채권	매입채무	미지급금
<관계기업>						
(주)큐브렉스	-	-	-	-	-	18,492
에스디시코리아(주)	19,373	-	-	17,394	-	-
<기타특수관계자>						
갤럭시아커뮤니케이션즈(주)	44,283	408,100	14,300	36,174	-	14,300
갤럭시아일렉트로닉스(주)	-	-	-	-	-	-
(주)효성	454,450	-	-	369,975	-	-
노틸러스효성(주)	78,615	-	-	91,362	-	-
효성트랜스월드(주)	138	1,084,711	5,808	138	-	16,320
Hyosung Japan Co., Ltd.	-	2,213,653	-	-	831,933	-
효성인포메이션시스템(주)	317,325	-	6,820	287,399	2,419,068	5,313
효성캐피탈(주)	40,548	-	-	36,390	-	-
효성굿스프링스(주)	4,072	-	-	4,072	-	-
효성에프엠에스(주)	43,107	-	-	50,297	-	-
엔에이치씨엠에스(주)	114,001	-	-	124,629	-	-
(주)에이티엠플러스	16,515	-	-	-	-	-
효성엔지니어링(주)	1,048,977	-	-	165,304	-	-
(주)엔에이치테크	11,150	-	-	-	-	-
(주)에이퍼스	440	-	-	959	-	-
진흥기업(주)	631,494	-	-	1,113,374	-	-
더클래스 효성(주)	27,818	-	-	24,087	-	-
두미종합개발(주)	-	-	-	3,080	-	-
합계	2,852,305	3,706,465	26,928	2,324,634	3,251,001	54,425

29-5. 당분기와 전분기 중 특수관계자와의 자금거래내역은 다음과 같습니다.

(단위 : 천원)					
구분	당분기				비고
	기초금액	증가	감소	기말금액	
주임종장기대여금 (장기매출채권및기타채권)	95,000	75,000	3,750	166,250	임직원
합계	95,000	75,000	3,750	166,250	

(단위 : 천원)					
구분	전분기				비고
	기초금액	증가	감소	기말금액	

주임종장기대여금 (장기매출채권및기타채권)	120,206	110,000	135,206	95,000	임직원
단기대여금 (매출채권및기타채권)	1,100,000	-	1,100,000	-	갤럭시아디바이스(주)
합계	1,220,206	110,000	1,235,206	95,000	

29-6. 당분기와 전분기 중 주요 경영진(등기 및 비등기)에 대한 보상내역은 다음과 같습니다

(단위 : 천원)		
구분	금액	
	당분기	전분기
급여	556,241	401,353
상여	144,282	119,847
퇴직급여	207,211	129,020
합계	907,734	650,220

30. 운용리스계약

당분기말 현재 연결실체는 컴퓨터 및 전산장비 등을 신한캐피탈(주) 등과 운용리스계약을 체결하여 사용하고 있으며, 동 운용리스계약에 의해 향후 지급할 최소리스료의 내용은 다음과 같습니다.

(단위 : 천원)	
구분	최소리스료
1년 이내	6,044
1년 초과 5년 이내	10,074
합계	16,118

31. 우발채무와 약정사항

31-1. 당분기말 현재 연결실체가 타인으로부터 제공받은 지급보증내역은 다음과 같습니다.

(단위 : 천원)		
구분	지급보증 내용	보증금액
서울보증보험(주)	계약이행보증	2,019,107
소프트웨어공제조합(*)		25,413,185
합계		27,432,292

(*) 해당 지급보증과 관련하여 연결실체의 조합에 대한 출자금이 담보로 제공되어 있습니다

(주석 14참조).

31-2. 당분기말 현재 연결실체가 금융기관과 체결한 당좌차월약정 등 각종 약정의 한도금액은 다음과 같습니다.

(원화단위 : 백만원)		
금융기관	약정내용	여신한도
우리은행	수입인수(USANCE) 등	US\$ 8,000,000
기업은행	일반자금대출	2,000
KEB하나은행	일반자금대출	US\$ 8,000,000
신한은행	일반자금대출	7,500
	수입인수(USANCE) 등	US\$ 3,000,000
NH농협은행	일반자금대출	6,500
	일반자금대출(외화)	US\$ 5,500,000
수협은행	일반자금대출(외화)	US\$ 5,000,000
국민은행	일반자금대출	2,000
	수입인수(USANCE) 등	US\$ 3,000,000
산업은행	일반자금대출	10,000
	수입인수(USANCE) 등	US\$ 1,000,000
합계		28,000
		US\$ 33,500,000

32. 영업부문

32-1. 연결실체의 보고부문은 다음과 같습니다.

구분	재화(또는 용역)
컨택센터사업	고객 커뮤니케이션 채널 종합 관리(컨택센터 컨설팅, 구축, 운영 등)
IT사업	- CDN 서비스 : 콘텐츠 전송 네트워크 서비스
	- 인프라 영업 : SI(System Integration), IT유통사업 및 Maintenance Service 사업
DS사업 등	- 영상 관련 장비 판매사업 (프로젝터 및 디지털 시네마 프로젝터 등)
	- 보험모집 중개업
	- 사업지원서비스, 인력공급업

32-2. 당분기와 전분기 중 영업부문별 경영성과는 다음과 같으며, 영업부문별 자산과 부채는 이사회에 정기적으로 제공되지 않아 포함하지 않았습니다.

(단위 : 천원)					
구분	당분기				
	컨택센터	IT사업	DS사업 등	조정(*)	합계

매출액	73,663,912	7,669,323	10,176,237	(560,383)	90,949,089
감가상각비	923,297	163,812	37,018	-	1,124,127
무형자산상각비	37,428	20,494	16,972	-	74,894

(단위 : 천원)					
구분	전분기				
	컨택센터	IT사업	DS사업 등	조정(*)	합계
매출액	61,263,721	6,688,513	8,121,857	(586,705)	75,487,386
감가상각비	951,827	184,492	27,873	-	1,164,192
무형자산상각비	15,345	24,515	-	-	39,860

(*) 연결실체는 내부거래 제거액을 조정으로 표시하고 있습니다.

32-3. 연결실체의 매출의 10% 이상을 차지하는 단일 거래처는 당분기와 전분기 중 각각 1곳이 존재하며 해당 거래처에 대한 매출액 정보의 내역은 다음과 같습니다.

(단위 : 천원)			
구분	금액		비고
	당분기	전분기	
매출액	13,300,771	9,114,760	컨택센터

33. 위험관리

33-1. 자본위험 관리

연결실체의 자본관리는 계속기업으로서의 존속능력을 유지하는 한편, 자본조달비용을 최소화하여 주주이익을 극대화 하는 것을 그 목적으로 하고 있습니다. 연결실체의 자본구조는 차입금에서 현금및현금성자산 등을 차감한 순부채와 자본으로 구성되며, 연결실체의 경영진은 자본구조를 주기적으로 검토하고 있고, 전반적인 자본위험 관리정책은 전기와 동일합니다.

당분기말과 전분기말 현재의 부채비율, 순차입금비율은 다음과 같습니다.

(단위 : 천원)		
구분	금액	
	당분기	전분기
부채(A)	65,334,812	69,243,925
자본(B)	57,079,927	53,121,657
현금및현금성자산(C)	1,688,972	7,022,879
차입금(D)	13,628,390	21,258,956
부채비율(A/B)	114.46%	130.35%

순차입금비율(D-C)/B	20.92%	26.80%
---------------	--------	--------

33-2. 금융위험관리

연결실체는 금융상품과 관련하여 환위험, 이자율위험 및 가격위험을 포함한 시장위험, 유동성위험, 신용위험과 같은 다양한 금융위험에 노출되어 있습니다. 연결실체의 위험관리는 연결실체의 재무적 성과에 영향을 미치는 잠재적 위험을 식별하여 연결실체가 허용가능한 수준으로 감소, 제거 및 회피하는 것을 그 목적으로 하고 있습니다.

연결실체는 전사적인 수준의 위험관리 정책 및 절차를 마련하여 운영하고 있으며, 연결실체의 재무부문에서 위험관리에 대한 총괄책임을 담당하고 있습니다. 또한, 연결실체의 내부감사는 위험관리정책 및 절차의 준수 여부와 위험노출 한도를 지속적으로 검토하고 있습니다. 연결실체의 전반적인 금융위험 관리 전략은 전기와 동일합니다.

가. 시장위험관리

시장위험이란 시장가격의 변동으로 인하여 금융상품의 공정가치나 미래현금흐름이 변동할 위험을 의미합니다. 시장가격 관리의 목적은 수익은 최적화하는 반면 수용가능한 한계 이내로 시장위험 노출을 관리 및 통제하는 것입니다.

연결실체는 주로 환율과 이자율의 변동으로 인한 금융위험에 노출되어 있으며, 외화위험을 관리하기 위해 파생상품계약을 체결하여 위험회피수단으로 사용하고 있습니다.

① 환위험관리

연결실체는 상품 수입 등과 관련하여 주로 US\$ 등의 환율변동위험에 노출되어 있습니다. 한편, 연결실체는 외화차입금의 환위험관리를 위하여 통화선도의 외환파생상품을 헷지수단으로 이용하되, 매매목적의 거래는 원칙적으로 배제하고 있습니다.

당분기말와 전분기말 현재 각 외화에 대한 기능통화의 환율이 10% 변동 시 세후이익및 자본에 미치는 영향은 다음과 같습니다.

(단위 : 천원)				
구분	세후이익 및 자본에 미치는 영향			
	당분기		전분기	
	10%상승시	10%하락시	10%상승시	10%하락시
US\$	(1,071,691)	1,071,691	(1,636,850)	1,636,850

상기의 민감도 분석은 당분기말 현재 재무상태표에 포함되어 있는 화폐성자산 및 부채와 파생상품부채를 대상으로 이루어졌습니다.

② 이자율위험관리

연결실체는 이자부부채를 통해 자금을 조달하고 있는 상황이기 때문에 이자율위험에 노출되어 있으며, 내부적으로 이자율위험을 정기적으로 측정하고 있습니다.

당분기말와 전분기말 현재 다른 모든 변수가 일정하고 변동금리 차입금의 이자율이 1% 변동시 세후이익 및 자본에 미치는 영향은 다음과 같습니다.

(단위 : 천원)	
구분	세후이익 및 자본에 미치는 영향

	당분기		전분기	
	1% 상승시	1% 하락시	1% 상승시	1% 하락시
이자비용	(24,625)	24,625	(158,020)	158,020

③ 가격변동위험관리

연결실체는 매도가능금융자산에서 발생하는 가격변동위험에 노출되어 있으며, 당분기 현재 매도가능지분상품의 장부가액은 37,804,009천원(전기말 : 33,925,757천원)입니다.

나. 유동성위험관리

연결실체는 유동성위험을 관리하기 위하여 단기 및 중장기 자금관리계획을 수립하고 현금 유출예산과 실제 현금유출액을 지속적으로 분석, 검토하여 금융부채와 금융자산의 만기구조를 대응시키고 있습니다. 연결실체의 경영진은 영업활동현금흐름과 금융자산의 현금유입으로 금융부채를 상환가능하다고 판단하고 있습니다.

한편, 연결실체는 일시적으로 발생하고 있는 유동성 위험을 관리하기 위하여 주식 34에서 설명하는 바와 같이 수입인수(USANCE)약정 등을 체결하고 있습니다.

당분기말 현재 연결실체의 비파생금융부채에 대한 계약상 잔존만기 분석내용은 다음과 같습니다. 동 분석은 비파생금융부채의 할인되지 않은 현금흐름을 기초로 연결실체가 지급하여야 하는 가장 빠른 만기일에 근거하여 작성되었으며, 원금 및 이자의 현금흐름을 포함하고 있습니다.

(단위 : 천원)			
구분	금액		
	1년 미만	1년 ~ 5년	합계
매입채무및기타채무	30,548,225	-	30,548,225
차입금	13,628,390	-	13,628,390
금융부채이자(*)	125,637	-	125,637
금융부채 계	44,302,252	-	44,302,252

(*) 당분기 현재 차입금에 대해서 보고기간말일로부터 만기일까지의 이자비용추정액입니다.

다. 신용위험관리

연결실체는 신용위험을 관리하기 위하여 금융자산의 신용보강을 위한 정책과 절차를 마련하여 운영하고 있습니다. 또한, 연결실체는 신규 거래처와 계약시 거래처로부터 담보 또는 지급보증을 제공받고 있으며, 회수가 지연되는 금융자산에 대하여는 회수지연 현황 및 회수대책이 보고되고 있으며 지연사유에 따라 적절한 조치를 취하고 있습니다.

한편, 금융자산의 장부금액은 신용위험에 대한 최대노출정도를 표시하고 있습니다.

당분기말과 전분기말 현재 연결실체의 금융자산과 관련된 신용위험에 대한 최대 노출정도는 다음과 같습니다.

(단위 : 천원)		
구분	금액	
	당분기말	전분기말

현금및현금성자산(*)	1,687,850	7,020,572
매출채권및기타채권	41,524,102	41,358,195
기타금융자산	185,554	187,163
장기매출채권및기타채권	12,928,794	13,369,502
장기기타금융자산	312,932	246,518
합계	56,639,232	62,181,950

(*) 현금시재액은 제외되어 있습니다.

한편, 연결실체는 신용등급이 우수한 금융기관과 거래하고 있으므로 금융기관으로부터 신용위험은 제한적입니다.

34. 공정가치

34-1. 금융상품의 공정가치

당분기말과 전분기말 현재 금융상품의 장부금액과 공정가치는 다음과 같습니다.

(단위 : 천원)				
구분	당분기말		전분기말	
	장부금액	공정가치	장부금액	공정가치
[금융자산]				
공정가치로 인식된 금융자산				
기타금융자산(파생상품자산)	-	-	-	-
장기기타금융자산	36,202,987	36,202,987	32,324,735	32,324,735
소계	36,202,987	36,202,987	32,324,735	32,324,735
상각후원가로 인식된 금융자산				
현금및현금성자산	1,688,972	1,688,972	7,022,879	7,022,879
매출채권및기타채권	41,524,102	41,524,102	41,358,195	41,358,195
기타금융자산	185,554	185,554	187,163	187,163
장기매출채권및기타채권	12,928,794	12,928,794	13,369,502	13,369,502
장기기타금융자산	312,932	312,932	246,518	246,518
소계	56,640,354	56,640,354	62,184,257	62,184,257
금융자산 합계	92,843,341	92,843,341	94,508,992	94,508,992
[금융부채]				
상각후원가로 인식된 금융부채				
매입채무및기타채무	30,548,225	30,548,225	32,140,273	32,140,273
차입금	13,628,390	13,628,390	21,258,956	21,258,956
금융부채 합계	44,176,615	44,176,615	53,399,229	53,399,229

34-2. 공정가치 서열체계

연결실체는 공정가치측정에 사용된 투입변수의 유의성을 반영하는 공정가치 서열체계에 따라 공정가치측정치를 분류하고 있으며, 공정가치 서열체계의 수준은 다음과 같습니다.

구분	투입변수의 유의성
수준 1	동일한 자산이나 부채에 대한 활성시장의 공시가격
수준 2	직접적으로 또는 간접적으로 관측가능한 자산이나 부채에 대한 투입변수
수준 3	관측가능한 시장자료에 기초하지 않은 자산이나 부채에 대한 투입변수

34-3. 당분기말과 전분기말 현재 금융상품의 수준별 공정가치 측정치는 다음과 같습니다.

(단위 : 천원)				
구분	금액			
	수준 1	수준 2	수준 3	합계
당분기말 :				
[금융자산]				
장기기타금융자산(매도가능금융자산)	36,202,987	-	-	36,202,987
합계	36,202,987	-	-	36,202,987
전분기말 :				
[금융자산]				
장기기타금융자산	32,324,735	-	-	32,324,735
기타금융자산(파생상품자산)	-	-	-	-
합계	32,324,735	-	-	32,324,735

활성시장에서 거래되는 금융상품의 공정가치는 당분기 현재 고시되는 시장가격에 기초하여 산정됩니다.

거래소, 판매자, 중개인, 산업집단, 평가기관 또는 감독기관을 통해 공시가격이 용이하게 그리고 정기적으로 이용가능하고, 그러한 가격이 독립된 연결실체자 사이에서 정기적으로 발생한 실제 시장거래를 나타낸다면, 이를 활성시장으로 간주하며, 이러한 상품들은 수준 1에 포함됩니다. 수준 1에 포함된 상품들은 대부분 상장된 지분상품으로 구성됩니다.

활성시장에서 거래되지 아니하는 금융상품의 공정가치는 평가기법을 사용하여 결정하고 있습니다. 이러한 평가기법은 관측가능한 시장정보를 최대한 사용하고 기업특유정보를 최소한으로 사용합니다. 이때, 해당 상품의 공정가치 측정에 요구되는 모든 유의적인 투입변수가 관측가능하다면 해당 상품은 수준 2에 포함됩니다.

만약 하나 이상의 유의적인 투입변수가 관측가능한 시장정보에 기초한 것이 아니라면 해당 상품은 수준 3에 포함됩니다.

금융상품의 공정가치를 측정하는 데에 사용되는 평가기법에는 다음이 포함됩니다.

- 유사한 상품의 공시시장가격 또는 딜러가격
- 파생상품의 공정가치는 당분기말 현재의 선도환율 등을 사용하여 해당 금액을 현재가치로

할인하여 측정

- 나머지 금융상품에 대해서는 현금흐름의 할인기법 등의 기타 기법 사용

한편, 연결실체는 신규설립이나 비교기업이 없는 경우 등 공정가치를 신뢰성 있게 측정할 수 없는 시장성 없는 지분증권 및 출자금 등에 대해서는 상기 서열체계 분류에 포함하지 않았으며, 그 내용은 다음과 같습니다.

(단위 : 천원)			
금융상품 범주	회사명	금액	
		당분기말	전분기말
매도가능금융자산	SAAMA TECHNOLOGIES.INC	548,300	548,300
	아이엠지테크(주)	300,000	300,000
	정보통신공제조합	15,209	15,209
	소프트웨어공제조합	638,513	638,513
	(주)휴먼아이티	99,000	99,000
합계		1,601,022	1,601,022

35. 현금흐름표

현금흐름표는 간접법에 의해 작성되었으며, 당분기와 전기 중 현금의 유입과 유출이 없는 중요한 거래는 다음과 같습니다.

(단위 : 천원)		
구분	구분	
	당분기	전분기
매도가능금융자산의 평가(손)익의 증가	3,025,037	635,880
유형자산에서 재고자산으로 대체	-	641,906
유형자산에서 선금비용으로 대체	-	286,263
매출채권의 제각	-	142,595

4. 재무제표

재무상태표

제 21 기 1분기말 2017.03.31 현재
 제 20 기말 2016.12.31 현재
 제 19 기말 2015.12.31 현재

(단위 : 원)

	제 21 기 1분기말	제 20 기말	제 19 기말
자산			
유동자산	42,533,859,222	48,228,482,386	45,454,725,691

현금및현금성자산	1,102,640,571	6,933,610,477	256,813,431
매출채권 및 기타유동채권	34,648,986,294	34,458,648,518	36,936,660,475
기타유동비금융자산	2,124,135,923	2,314,892,575	2,212,460,604
기타유동금융자산	185,553,963	187,163,330	1,902,619,756
재고자산	4,472,542,471	4,334,167,486	4,146,171,425
비유동자산	72,905,109,728	67,206,819,582	68,903,716,627
장기매출채권 및 기타비유동채권	12,928,793,647	13,369,501,511	14,244,504,905
유형자산	13,952,883,881	12,210,307,839	11,716,224,673
무형자산	3,853,989,026	3,714,435,717	3,158,132,525
종속기업 및 관계기업	2,312,000,000	1,812,000,000	1,512,000,000
이연법인세자산	1,981,051,482	2,117,303,103	2,132,071,053
기타비유동금융자산	37,876,391,692	33,983,271,412	36,140,783,471
자산총계	115,438,968,950	115,435,301,968	114,358,442,318
부채			
유동부채	51,532,388,557	58,616,237,024	57,693,897,694
매입채무 및 기타유동채무	29,606,754,057	31,340,328,632	31,297,093,003
단기차입금	12,560,389,886	20,209,956,341	20,071,050,861
당기법인세부채	1,840,546,190	423,192,678	677,513,174
기타유동비금융부채	7,524,698,424	6,642,759,373	5,648,240,656
비유동부채	11,330,136,482	8,319,720,298	9,642,005,444
확정급여부채	11,330,136,482	8,319,720,298	9,642,005,444
장기차입금			
부채총계	62,862,525,039	66,935,957,322	67,335,903,138
자본			
납입자본	24,473,284,088	24,473,284,088	24,473,284,088
자본금	6,214,000,000	6,214,000,000	6,214,000,000
보통주자본금	5,779,100,000	5,779,100,000	5,779,100,000
우선주자본금	434,900,000	434,900,000	434,900,000
주식발행초과금	18,259,284,088	18,259,284,088	18,259,284,088
기타자본구성요소	8,988,653,395	5,963,616,359	7,999,090,922
기타자본잉여금	920,388,495	920,388,495	920,388,495
자기주식	(4,046,361,916)	(4,046,361,916)	(1,375,006,916)
매도가능금융자산평가손익	12,114,626,816	9,089,589,780	8,453,709,343
이익잉여금(결손금)	19,114,506,428	18,062,444,199	14,550,164,170
이익준비금	568,908,170	326,225,910	202,504,430
미처분이익잉여금(미처리결손금)	18,545,598,258	17,736,218,289	14,347,659,740
자본총계	52,576,443,911	48,499,344,646	47,022,539,180
자본과부채총계	115,438,968,950	115,435,301,968	114,358,442,318

포괄손익계산서

제 21 기 1분기 2017.01.01 부터 2017.03.31 까지

제 20 기 1분기 2016.01.01 부터 2016.03.31 까지

제 20 기 2016.01.01 부터 2016.12.31 까지

제 19 기 2015.01.01 부터 2015.12.31 까지

(단위 : 원)

	제 21 기 1분기		제 20 기 1분기		제 20 기	제 19 기
	3개월	누적	3개월	누적		
수익(매출액)	87,673,700,340	87,673,700,340	72,984,376,594	72,984,376,594	328,674,816,938	305,092,999,949
매출원가	80,075,269,088	80,075,269,088	66,962,842,979	66,962,842,979	302,821,981,981	280,932,098,054
매출총이익	7,598,431,252	7,598,431,252	6,021,533,615	6,021,533,615	25,852,834,957	24,160,901,895
판매비와관리비	4,712,484,444	4,712,484,444	3,773,927,742	3,773,927,742	16,258,631,698	14,888,416,443
영업이익(손실)	2,885,946,808	2,885,946,808	2,247,605,873	2,247,605,873	9,594,203,259	9,272,485,462
기타이익	816,533	816,533	10,275,933	10,275,933	52,790,245	27,631,621
기타손실	494,208,515	494,208,515	109,413,817	109,413,817	475,640,338	326,213,170
금융수익	2,143,401,860	2,143,401,860	934,700,445	934,700,445	1,486,078,609	885,427,346
금융원가	186,550,302	186,550,302	371,061,604	371,061,604	2,048,059,835	2,347,791,538
법인세비용차감전순이익(손실)	4,349,406,384	4,349,406,384	2,712,106,830	2,712,106,830	8,609,371,940	7,511,539,721
법인세비용	(870,521,555)	(870,521,555)	(596,663,503)	(596,663,503)	(2,327,618,671)	(1,573,451,960)
당기순이익(손실)	3,478,884,829	3,478,884,829	2,115,443,327	2,115,443,327	6,281,753,269	5,938,087,761
기타포괄손익	3,025,037,036	3,025,037,036	270,887,518	270,887,518	(896,378,003)	5,281,486,016
당기손익으로 재분류되지 않는 세후기타포괄손익					(1,532,258,440)	(1,735,357,674)
확정급여제도의 보험수리적손익의 세후기타포괄손익					(1,532,258,440)	(1,735,357,674)
당기손익으로 재분류되는 세후기타포괄손익	3,025,037,036	3,025,037,036	270,887,518	270,887,518	635,880,437	7,016,843,690
매도가능금융자산	3,025,037,036	3,025,037,036	270,887,518	270,887,518	635,880,437	7,016,843,690
매도가능금융자산의 세후재측정이익(손실)	3,025,037,036	3,025,037,036	270,887,518	270,887,518	635,880,437	7,016,843,690
총포괄손익	6,503,921,865	6,503,921,865	2,386,330,845	2,386,330,845	5,385,375,266	11,219,573,777
주당이익						
기본주당이익(손실)	278	278	172	172	514	481
계속영업기본주당이익(손실)						

자본변동표

제 21 기 1분기 2017.01.01 부터 2017.03.31 까지

제 20 기 1분기 2016.01.01 부터 2016.03.31 까지

제 20 기 2016.01.01 부터 2016.12.31 까지

제 19 기 2015.01.01 부터 2015.12.31 까지

(단위 : 원)

		자본					
		자본금	자본 잉여금	자본조정	기타포괄손익누계액	미처분이익잉여금 (미처리결손금)	자본 합계
2015.01.01 (기초자본)		6,214,000,000	18,905,941,648	(723,037,600)	1,436,865,653	11,279,917,683	37,113,687,384
자본의 변동	포괄손익 당기순이익(손실)					5,938,087,761	5,938,087,761
	보험수리적손익						
	매도가능금융자산의 평가에 따른 증가(감소)				7,016,843,690		7,016,843,690
	배당금지급						
자기주식의 처분			273,730,935	703,877,984			977,608,919
자기주식의 취득				(1,355,847,300)			(1,355,847,300)
2015.12.31 (기말자본)		6,214,000,000	19,179,672,583	(1,375,006,916)	8,453,709,343	14,550,164,170	47,022,539,180
2016.01.01 (기초자본)		6,214,000,000	19,179,672,583	(1,375,006,916)	8,453,709,343	14,550,164,170	47,022,539,180
자본의 변동	포괄손익 당기순이익(손실)					6,281,753,269	6,281,753,269
	보험수리적손익					(1,532,258,440)	(1,532,258,440)
	매도가능금융자산의 평가에 따른 증가(감소)				635,880,437		635,880,437
	배당금지급					(1,237,214,800)	(1,237,214,800)
자기주식의 처분							
자기주식의 취득				(2,671,355,000)			(2,671,355,000)
2016.12.31 (기말자본)		6,214,000,000	19,179,672,583	(4,046,361,916)	9,089,589,780	18,062,444,199	48,499,344,646
2016.01.01 (기초자본)		6,214,000,000	19,179,672,583	(1,375,006,916)	8,453,709,343	14,550,164,170	47,022,539,180
자본의 변동	포괄손익 당기순이익(손실)					2,115,443,327	2,115,443,327
	보험수리적손익						
	매도가능금융자산의 평가에 따른 증가(감소)				270,887,518		270,887,518
	배당금지급					(1,237,214,800)	(1,237,214,800)
자기주식의 처분							
자기주식의 취득				(986,147,100)			(986,147,100)
2016.03.31 (기말자본)		6,214,000,000	19,179,672,583	(2,361,154,016)	8,724,596,861	15,428,392,697	47,185,508,125
2017.01.01 (기초자본)		6,214,000,000	19,179,672,583	(4,046,361,916)	9,089,589,780	18,062,444,199	48,499,344,646
자본의 변동	포괄손익 당기순이익(손실)					3,478,884,829	3,478,884,829
	보험수리적손익						
	매도가능금융자산의 평가에 따른 증가(감소)				3,025,037,036		3,025,037,036
	배당금지급					(2,426,822,600)	(2,426,822,600)
자기주식의 처분							
자기주식의 취득							
2017.03.31 (기말자본)		6,214,000,000	19,179,672,583	(4,046,361,916)	12,114,626,816	19,114,506,428	52,576,443,911

현금흐름표

제 21 기 1분기 2017.01.01 부터 2017.03.31 까지

제 20 기 1분기 2016.01.01 부터 2016.03.31 까지

제 20 기 2016.01.01 부터 2016.12.31 까지

제 19 기 2015.01.01 부터 2015.12.31 까지

(단위 : 원)

	제 21 기 1분기	제 20 기 1분기	제 20 기	제 19 기
영업활동현금흐름	6,935,368,456	3,498,777,204	11,884,086,967	10,939,332,871
1. 영업으로부터 창출된 현금흐름	6,854,296,946	4,319,865,970	14,704,699,369	12,105,272,033
(1)당기순이익	3,478,884,829	2,115,443,327	6,281,753,269	5,938,087,761
(2)조정	4,611,676,158	5,085,667,378	20,392,527,964	18,256,181,039
가. 퇴직급여	3,349,767,034	2,896,745,435	11,747,678,077	10,868,875,391
나. 감가상각비	1,096,210,961	1,138,568,898	4,609,808,060	4,839,263,274
다. 대손상각비			172,694,342	(398,252,475)
라. 무형자산상각비	62,463,891	39,859,065	204,810,208	223,772,017
마. 외화환산손실			957,912,059	567,441,369
바. 매도가능금융자산처분손실			42,223,751	344,427,843
사. 이자비용	183,642,952	239,433,618	884,979,162	622,246,662
아. 법인세비용	870,521,555	596,663,503	2,327,618,671	1,573,451,960
자. 이자수익	(64,124,356)	(119,822,471)	(419,327,596)	(556,548,419)
차. 유형자산처분손실	234,483,232		139,909	52,000
카. 배당금수익	(443,969,225)	300,000,000	(300,000,000)	(150,000,000)
타. 지급임차료	7,507,366		206,930,349	384,671,503
파. 유형자산처분이익	(500,000)	(5,780,670)	(42,939,028)	(15,820,086)
하. 파생상품평가이익				(47,400,000)
거. 외화환산이익	(684,327,252)			
(3)영업활동으로 인한 자산및부채의증감	(1,236,264,041)	(2,881,244,735)	(11,969,581,864)	(12,088,996,767)
가. 매출채권의 감소(증가)	888,486,204	7,425,117,856	1,271,680,109	(1,325,653,303)
나. 기타채권의 감소(증가)	(1,088,645,604)	(933,547,951)	(66,362,494)	154,506,955
다. 기타유동자산의 감소(증가)	200,962,390	(176,238,963)	387,168,545	(302,185,410)
라. 재고자산의 감소(증가)	(138,374,985)	146,609,432	453,910,197	(402,330,399)
마. 매입채무의 증가(감소)	(1,457,442,041)	(9,158,684,228)	(4,921,734,744)	2,722,206,795
바. 기타채무의 증가(감소)	(183,838,206)	210,616,526	4,945,634,926	(904,518,336)
사. 기타유동부채의 증가(감소)	881,939,051	36,325,511	994,518,717	463,673,281
아. 확정급여부채의 증가(감소)	(339,350,850)	(431,442,918)	(15,034,397,120)	(12,494,696,350)
2. 이자수취	6,939,483	23,628,060	74,661,007	171,876,916
3. 이자지급	(199,705,202)	(255,300,136)	(880,926,757)	(625,599,587)
4. 배당금수취	443,969,225	(300,000,000)	300,000,000	150,000,000
5. 법인세납부(환급)	(170,131,996)	(289,416,690)	(2,314,346,652)	(862,216,491)
투자활동현금흐름	(3,307,866,105)	2,563,255,063	(494,996,584)	(10,937,776,859)
1. 투자활동으로 인한 현금 유입액	540,694,000	3,989,881,410	14,191,618,006	3,558,789,465
가. 기타금융자산의 처분		9,250,000	2,718,755,000	
나. 장기매출채권및기타채권의 감소	536,694,000	602,465,170	6,762,714,460	30,400,000
다. 장기기타금융자산의 처분		3,204,770,604	3,162,546,853	910,724,745
라. 유형자산의 처분	4,000,000	173,395,636	213,481,693	417,664,720
마. 무형자산의 처분				
바. 기타매출채권의 감소			1,100,000,000	2,200,000,000
사. 정부보조금 수령			234,120,000	

2. 투자활동으로 인한 현금유출액	(3,848,560,105)	(1,426,626,347)	(14,686,614,590)	(14,496,566,324)
가. 매출채권및기타채권의 증가				(800,000,000)
나. 기타금융자산의 취득		(3,303,686)	(1,000,000,000)	(713,065,843)
다. 장기매출채권및기타채권의 증가	(54,905,000)		(5,956,610,790)	(1,902,054,954)
라. 관계기업투자의 취득	(500,000,000)		(300,000,000)	
마. 장기기타금융자산의 취득	(14,867,670)	(108,911,780)	(232,027,216)	(4,681,800,000)
바. 유형자산의 취득	(3,076,770,235)	(1,314,410,881)	(6,436,863,184)	(6,307,255,527)
사. 무형자산의 증가	(202,017,200)		(761,113,400)	(92,390,000)
재무활동현금흐름	(9,458,472,257)	(4,549,147,742)	(4,712,293,337)	(65,498,316)
1. 재무활동으로 인한 현금유입액	44,680,340,841	67,126,820,780	239,847,658,444	281,489,241,711
가. 차입금의 차입	44,680,340,841	67,126,820,780	239,847,658,444	280,434,426,631
나. 자기주식의 처분				1,054,815,080
2. 재무활동으로 인한 현금유출액	(54,138,813,098)	(71,675,968,522)	(244,559,951,781)	(281,554,740,027)
가. 차입금의 상환	(51,711,990,498)	(70,438,753,722)	(240,651,381,981)	(279,266,409,127)
나. 배당금의 지급	(2,426,822,600)	(1,237,214,800)	(1,237,214,800)	(932,483,600)
다. 자기주식의 취득			(2,671,355,000)	(1,355,847,300)
현금및현금성자산의순증가(감소)	(5,830,969,906)	1,512,884,525	6,676,797,046	(63,942,304)
기초현금및현금성자산	6,933,610,477	256,813,431	256,813,431	320,755,735
기말현금및현금성자산	1,102,640,571	1,769,697,956	6,933,610,477	256,813,431

5. 재무제표 주석

1. 당사의 개황과 주요영업내용

효성아이티엑스주식회사(이하 "당사")는 1997년 5월 9일 설립되어, 2007년 10월 25일자로 유가증권시장에 주식을 상장한 공개법인으로서 컨택센터사업(고객커뮤니케이션 채널 종합관리), IT사업(CDN서비스, 인프라영업), DS사업(영상 관련 장비 판매사업) 등을 주요 사업으로 영위하고 있으며, 당기말 현재 서울특별시 영등포구 선유동2로 57에 본사를 두고 있습니다. 한편, 당분기말 현재 당사의 대표이사는 남경환이며, 주주현황은 다음과 같습니다.

(단위 : 천원)						
주주명	당분기				보통주지분비율(%)	
	주식수(주)			자본금액	당분기	전기
	보통주	우선주	계			
조현준	4,382,245	-	4,382,245	2,191,123	37.92	37.92
(주)효성	3,479,200	869,800	4,349,000	2,174,500	30.10	30.10
자기주식	315,632		315,632	157,816	2.73	2.73
기타	3,381,123	-	3,381,123	1,690,561	29.25	29.25
합계	11,558,200	869,800	12,428,000	6,214,000	100.00	100.00

2. 유의적인 회계정책

재무제표의 작성에 적용된 주요한 회계정책은 아래에 제시되어 있습니다. 이러한 정책은 별도의 언급이 없는 경우 비교표시된 전기의 재무제표에 동일하게 적용되었습니다.

2-1. 재무제표 작성기준

당사는 한국채택국제회계기준을 적용하여 재무제표를 작성하고 있으며, 동 재무제표는 기업회계기준서 제1027호 '별도재무제표'에 따른 별도재무제표로, 별도재무제표는 지배기업 또는 피투자자에 대하여 공동지배력이나 유의적인 영향력이 있는 투자자가 투자자산을 원가법 또는 기업회계기준서 제1039호 '금융상품 : 인식과 측정'에 따른 회계처리로 표시한 재무제표입니다.

당기의 재무제표의 작성에 적용된 유의적 회계정책은 아래에서 설명하는 기준서나해석서의 도입과 관련된 영향을 제외하고는 2015년 12월 31일로 종료하는 회계연도에 대한 재무제표 작성시 채택한 회계정책과 동일합니다.

(1) 당기에 새로 적용한 한국채택국제회계기준과 그로 인한 회계정책의 변경 내용은 다음과 같습니다.

- 기준서 제1001호 '재무제표 표시'

중요성에 따라 공시항목의 생략, 추가, 통합이 가능함을 명확히 하였습니다. 또한, 지분법을 적용하는 관계·공동기업의 기타포괄손익에 대한 지분을 후속적으로 당기손익으로 재분류되는 항목과 후속적으로 재분류되지 않는 항목으로 분리하여 표시함을 명확히 하였습니다. 또한, 기타 주식공시 순서 등에 대한 일부 규정을 추가하였습니다.

- 기준서 제1016호 '유형자산' 및 기준서 제1038호 '무형자산' : 수익에 기초한 감가상각방법

자산을 사용함으로써 창출되는 수익에 기초하여 (감가)상각하는 것은 명백한 반증을 제공할 수 있는 무형자산의 경우를 제외하고는 적절하지 않다는 것을 명확히 하였습니다.

- 기업회계기준서 제1027호 '별도재무제표'

개정 전 기업회계기준서 제1027호 '별도재무제표'에서 종속기업·공동기업·관계기업에 대한 투자의 회계처리 방법(원가법)에 기업회계기준서 제1028호 '관계기업과공동기업에 대한 투자'에서 규정하고 있는 지분법을 추가하였습니다.

- 기준서 제1111호 '공동약정'

공동약정 중 사업에 해당하는 공동영업에 대한 지분을 취득 하는 경우, 사업결합 회계에 대한 모든 원칙을 적용한다는 점을 명확히 하였습니다.

- 한국채택국제회계기준 연차개선(개정일: 2015년 2월, 5월)

기업회계기준서 제1105호 '매각예정 비유동자산과 중단영업'

기업회계기준서 제1107호 '금융상품: 공시'

기업회계기준서 제1019호 '종업원급여'

기업회계기준서 제1034호 '중간재무보고'

상기에 열거된 회계정책의 변경이 당기재무제표에 미치는 중요한 영향은 없습니다.

(2) 당기말 현재 제정·공표되었으나 아직 시행일이 도래하지 아니하였으며, 당사가 조기 적용하지 아니한 한국채택국제회계기준의 내역은 다음과 같습니다.

- 기준서 제1007호 '현금흐름표' 개정

재무활동에서 생기는 부채 변동을 현금흐름에서 생기는 변동과 비현금거래로 인한변동 등으로 구분하여 공시하도록 하였습니다. 동 개정은 2017년 1월1일 이후 최초로 시작되는 회계연도부터 적용하되 조기 적용할 수 있습니다. 당사는 동 개정으로 인해 재무제표에 중요한 영향은 없을 것으로 예상하고 있습니다.

- 기준서 제1012호 '법인세' 개정

공정가치로 측정하는 채무상품의 공정가치가 세무기준액에 미달하는 경우 미실현손실에 대해서 일시적차이가 존재한다는 점을 명확히 하였습니다. 동 개정은 2017년1월 1일 이후 최초로 시작되는 회계연도부터 적용하되 조기 적용할 수 있습니다. 당사는 동 개정으로 인해 재무제표에 중요한 영향은 없을 것으로 예상하고 있습니다.

- 기준서 제1102호 '주식기준보상' 개정

현금결제형에서 주식결제형으로 분류변경 시 조건변경 회계처리와 현금결제형 주식기준보상거래의 공정가치 측정방법이 주식결제형 주식기준보상거래와 동일함을 명확히 하였습니다. 동 개정은 2018년 1월 1일 이후 최초로 시작되는 회계연도부터 적용하되 조기 적용할 수 있습니다. 당사는 동 개정으로 인해 재무제표에 중요한 영향은 없을 것으로 예상하고 있습니다.

- 기준서 제1109호 '금융상품'

2015년 9월 25일 제정된 기업회계기준서 제1109호 '금융상품'은 2018년 1월 1일 이후 최초로 시작되는 회계연도부터 적용하되 조기 적용할 수도 있습니다. 동 기준서는 현행 기업회계기준서 제1039호 '금융상품: 인식과 측정'을 대체할 예정입니다. 당사는 기업회계기준서 제1109호를 2018년 1월 1일 이후 시작되는 회계연도부터 적용할 예정입니다.

새로운 기업회계기준서 제1109호는 소급 적용함이 원칙이나, 금융상품의 분류·측정, 손상의 경우 비교정보 재작성을 면제하는 등 일부 예외조항을 두고 있고, 위험회피회계의 경우 옵션의 시간가치 회계처리 등 일부 예외조항을 제외하고는 전진적으로 적용합니다.

기업회계기준서 제1109호의 주요 특징으로 금융자산의 관리를 위한 사업모형과 금융자산의 계약상 현금흐름 특성에 근거한 금융자산의 분류와 측정, 기대신용손실에 기초한 금융상품의 손상모형, 위험회피회계 적용조건을 충족하는 위험회피대상항목과 위험회피수단의 확대 또는 위험회피효과 평가방법의 변경 등을 들 수 있습니다. 기업회계기준서 제1109호의 원활한 도입을 위해서는 일반적으로 재무영향분석 및회계정책 수립, 회계시스템 구축, 시스템 안정화 등의 준비 작업이 필요합니다. 동 기준서를 최초로 적용하는 회계기간의 재무제표에 미치는 영향은 동 기준서에 따른 회계정책의 선택과 판단뿐 아니라 해당 기간에 당사가 보유하는 금융상품과 경제상황 등에 따라 다를 수 있습니다.

당사는 기업회계기준서 제1109호의 도입과 관련하여 금융상품 보고와 관련한 내부관리 프로세스 정비 또는 회계처리시스템 변경 작업에 착수하지 못하였고, 동 기준서를 적용할 경우 재무제표에 미칠 수 있는 재무적 영향을 분석하지 못했습니다.

다만, 동 기준서의 주요 사항별로 재무제표에 미칠 수 있는 일반적인 영향은 다음과 같습니다.

① 금융자산의 분류 및 측정

새로운 기업회계기준서 제1109호를 적용할 경우 당사는 금융자산의 관리를 위한 사업모

형과 금융자산의 계약상 현금흐름 특성에 근거하여 다음 표와 같이 금융자산을 후속적으로 상각후원가, 기타포괄손익-공정가치, 당기손익-공정가치로 측정되도록 분류하고, 복합계약이 금융자산을 주계약으로 포함하는 경우에는 내재파생상품을분리하지 않고 해당 복합계약 전체를 기준으로 금융자산을 분류합니다.

계약상 현금흐름 특성 사업모형	원금과 이자만으로 구성	그 외의 경우
계약상 현금흐름 수취 목적	상각후원가 측정1)	당기손익- 공정가치 측정2)
계약상 현금흐름 수취 및 매도 목적	기타포괄손익-공정가치 측정1)	
매도 목적, 기타	당기손익-공정가치 측정	

주: 1) 회계불일치를 제거하거나 감소시키기 위하여 당기손익-공정가치 측정 항목으로 지정할 수 있음(취소 불가)

주: 2) 단기매매목적이 아닌 지분증권의 경우 기타포괄손익-공정가치 측정 항목으로 지정할 수 있음(취소 불가)

기업회계기준서 제1109호에서 금융자산을 상각후원가 또는 기타포괄손익-공정가치 측정 대상으로 분류하기 위한 요건이 현행 기업회계기준서 제1039호의 요건보다 엄격하므로, 기업회계기준서 제1109호 도입 시 당기손익-공정가치 측정 대상 금융자산의 비중이 증가하여 당기손익의 변동성이 확대될 수 있습니다.

당사는 2017년 3월 31일 현재 대여금 및 수취채권 47,836백만원(현금및현금성자산 1,103백만원제외), 매도가능금융자산 37,804백만원을 보유하고 있습니다.

② 손상: 금융자산과 계약자산

현행 기업회계기준서 제1039호에서는 발생손실모형(incurred loss model)에 따라 손상발생의 객관적 증거가 있는 경우에만 손상을 인식하지만, 새로운 기업회계기준서 제1109호에서는 상각후원가 또는 기타포괄손익-공정가치로 측정하는 채무상품, 리스채권, 계약자산, 대출약정, 금융보증계약에 대하여 기대신용손실모형(expected credit loss impairment model)에 따라 손상을 인식합니다.

기업회계기준서 제1109호에서는 금융자산 최초 인식 후 신용위험의 증가 정도에 따라 아래 표와 같이 3단계로 구분하여 12개월 기대신용손실이나 전체기간 기대신용손실에 해당하는 금액으로 손실충당금을 측정하도록 하고 있어 현행 기업회계기준서 제1039호의 발생손실모형에 비하여 신용손실을 조기에 인식할 수 있습니다.

구 분1)		손실충당금
Stage 1	최초 인식 후 신용위험이 유의적으로 증가하지 않은 경우2)	12개월 기대신용손실: 보고기간 말 이후 12개월 내에 발생 가능한 금융상품의 채무불이행 사건으로 인한 기대신용손실
Stage 2	최초 인식 후 신용위험이 유의적으로 증가한 경우	전체기간 기대신용손실: 기대존속기간에 발생할 수 있는 모든 채무불이행 사건으로 인한 기대신용손실
Stage 3	신용이 손상된 경우	

주: 1) 기업회계기준서 제1115호 '고객과의 계약에서 생기는 수익'의 적용범위에 포함되는 거래에서 생기는 매출채권이나 계약자산의 경우 유의적인 금융요소가 없다면 전체기간 기대

신용손실에 해당하는 금액으로 손실충당금을 측정해야 하고, 유의적인금융요소가 있다면 전체기간 기대신용손실에 해당하는 금액으로 손실충당금을 측정하는 것을 회계정책으로 선택할 수 있음. 리스채권도 전체기간 기대신용손실에 해당하는 금액으로 손실충당금을 측정하는 것을 회계정책으로 선택할 수 있음

주: 2) 보고기간 말 신용위험이 낮은 경우에는 신용위험이 유의적으로 증가하지 않은것으로 간주할 수 있음

기업회계기준서 제1109호에서는 최초 인식 시점에 신용이 손상된 금융자산은 최초 인식 후 전체기간 기대신용손실의 누적변동분만을 손실충당금으로 계상합니다.

- 기업회계기준서 제1115호 고객과의 계약에서 생기는 수익

2015년 11월 6일 제정된 기업회계기준서 제1115호 '고객과의 계약에서 생기는 수익'은 2018년 1월 1일 이후 최초로 시작하는 회계연도부터 적용하되 조기 적용할 수도 있습니다. 동 기준서는 현행 기업회계기준서 제1018호 '수익', 제1011호 '건설계약', 기업회계기준해석서 제2031호 '수익: 광고용역의 교환거래', 제2113호 '고객충성제도', 제2115호 '부동산건설약정', 제2118호 '고객으로부터의 자산이전'을 대체할 예정입니다. 당사는 기업회계기준서 제1115호를 2018년 1월 1일 이후 시작되는 회계연도부터 적용하되, 기업회계기준서 제1008호 '회계정책, 회계추정의 변경 및 오류'에 따라 비교 표시되는 과거 보고기간에 대해서도 소급하여 적용하고, 2017년 1월 1일 현재 완료된 계약 등에 대해서는 재무제표를 재작성하지 않는 실무적 간편법을 적용할 예정입니다.

현행 기업회계기준서 제1018호 등에서는 재화의 판매, 용역의 제공, 이자수익, 로열티수익, 배당수익, 건설계약과 같은 거래 유형별로 수익인식기준을 제시하지만, 새로운 기업회계기준서 제1115호에 따르면 모든 유형의 계약에 5단계 수익인식모형 (① 계약 식별 → ② 수행의무 식별 → ③ 거래가격 산정 → ④ 거래가격을 수행의무에 배분 → ⑤ 수행의무 이행 시 수익 인식)을 적용하여 수익을 인식합니다.

1) 수행의무의 식별

당사는 2017년부터 고객에게 컨설팅, 시스템 구축·운영·유지·보수 등 IT서비스 전반에 걸친 토탈 솔루션을 제공하는 사업을 영위할 예정입니다.

기업회계기준서 제1115호 적용 시 고객과의 IT 통합 계약에서 (1) 소프트웨어 판매, (2) 설치용역, (3) 소프트웨어 업데이트 및 (4) 유지보수 등과 같이 기술지원으로 구별되는 수행의무를 식별합니다. 각각의 수행의무를 한 시점에 이행하는지, 기간에 걸쳐 이행하는지에 따라 당사의 수익인식 시점이 변경될 수 있습니다.

2) 보증

당사는 D-CINEMA사업의 경우 고객과 제품판매계약 체결 당시 소비자보호법에서 요구하는 법정기간이 경과한 후에도 제품의 품질에 대한 보증을 제공하는데, 고객에게는 추가보증을 별도로 구매할 수 있는 선택권이 있으므로 기업회계기준서 제1115호에 따라 그 보증은 구별되는 용역입니다.

(3) 종속기업, 공동기업 및 관계기업

당사의 재무제표는 기업회계기준서 제1027호 '연결재무제표'에 따른 별도재무제표입니다. 종속기업투자는 직접적인 지분투자에 근거하여 원가로 측정하고 있으며, 다만 한국채택국제회계기준으로의 전환일 시점에는 전환일 시점의 과거회계기준에 따른 장부금액을 간주원가로 사용하였습니다. 또한, 종속기업으로부터 수취하는 배당금은 배당에 대한 권리가 확정되

는 시점에 당기손익으로 인식하고 있습니다.

2-2. 재무제표의 측정기준

당사의 재무제표는 금융상품 등 아래 회계정책에서 별도로 언급하고 있는 사항을 제외하고는 역사적 원가를 기준으로 작성되었습니다.

2-3. 종속기업및관계기업투자

종속기업및관계기업투자는 직접적인 지분투자에 근거하여 원가로 측정하고 있으며, 다만, 한국채택국제회계기준으로의 전환일 시점에는 전환일 시점의 과거회계기준에 따른 장부금액을 간주원가로 사용하였습니다. 또한, 종속기업·공동기업 및 관계기업으로부터 수취하는 배당금은 배당에 대한 권리가 확정되는 시점에 당기손익으로 인식하고 있습니다.

2-4. 외화환산

당사의 재무제표는 당사의 영업활동이 이루어지는 주된 경제환경의 통화(이하 "기능통화") 및 표시통화인 원화로 작성하여 보고하고 있습니다. 기능통화로 외화거래를 최초로 인식하는 경우에 거래일의 외화와 기능통화 사이의 현물환율을 외화금액에 적용하여 기록하고 있습니다. 매 보고기간말 현재 보유 중인 화폐성외화항목은 보고기간말 현재의 마감환율을 적용하여 환산하고, 역사적원가로 측정하는 비화폐성외화항목은 거래일의 환율로 환산하며, 공정가치로 측정하는 비화폐성외화항목은 공정가치가 결정된 날의 환율로 환산하고 있습니다.

화폐성항목의 결제시점에 생기는 외환차이 또는 화폐성항목의 환산에 사용한 환율이 회계기간 중 최초로 인식한 시점이나 전기의 재무제표 환산시점의 환율과 다르기 때문에 생기는 환산차이는 그 환산차이가 발생하는 회계기간의 손익으로 인식하고 있습니다.

2-5. 현금및현금성자산

현금및현금성자산은 현금과 요구불예금 등으로 구성되어 있습니다. 요구가 있을 때 상환 가능한 당좌차월은 현금관리의 중요한 부분을 형성하므로 현금흐름표상 현금및현금성자산의 항목에 포함되어 있습니다.

2-6. 금융자산

(1) 분류 및 측정

당사는 금융자산을 당기손익인식금융자산, 매도가능금융자산, 대여금및수취채권, 만기보유금융자산의 범주로 구분하고 있으며 금융자산의 정형화된 매매거래는 매매일에 인식됩니다.

금융자산은 최초 인식시점에 공정가치로 측정하며, 거래원가는 당기손익인식금융자산을 제외한 금융자산은 공정가치에 가산하고 당기손익인식금융자산의 경우에는 당기비용으로 처리됩니다. 최초 인식 이후 매도가능금융자산과 당기손익인식금융자산은 후속적으로 공정가치로 측정되고, 대여금및수취채권과 만기보유금융자산은 유효이자율법을 적용하여 상각후원가로 측정됩니다.

당기손익인식금융자산의 공정가치 변동은 당기손익으로 인식되고, 매도가능금융자산의 공정가치변동은 기타포괄손익에 계상되어 이를 처분하거나 손상을 인식하는 때 자본에서 당기손익으로 재분류됩니다.

(2) 손상

당사는 금융자산 또는 금융자산 집합의 손상 발생에 대한 객관적인 증거가 있는지를 매 보고기간말에 평가하고, 그 결과 손상되었다는 객관적인 증거가 있으며 손상사건이 신뢰성 있게 추정할 수 있는 금융자산의 추정 미래현금흐름에 영향을 미친 경우에는 손상차손을 인식하고 있습니다.

대여금및수취채권의 손상은 대손충당금 계정으로 차감 표시되며, 그 외의 금융자산은 장부금액에서 직접 차감됩니다. 당사는 금융자산을 더 이상 회수하지 못할 것으로 판단되는 때에 해당 금융자산을 제각하고 있습니다.

(3) 제거

당사는 금융자산을 양도한 경우라도 채무자의 채무불이행시의 소구권 등으로 양도한 금융자산의 소유에 따른 위험과 보상의 대부분을 당사가 보유하는 경우에는 이를 제거하지 않고 그 양도자산 전체를 계속하여 인식하되, 수취한 대가를 금융부채로 인식하고 있습니다.

2-7. 파생상품

파생상품은 파생상품계약 체결시점에 공정가치로 최초 인식되며 후속적으로 공정가치로 재측정됩니다. 위험회피회계의 적용요건을 충족하지 않는 파생상품의 공정가치변동은 거래의 성격에 따라 "기타수익(비용)" 또는 "금융수익(비용)"으로 손익계산서에 인식됩니다.

당사는 차입금의 고정이자위험을 회피하기 위한 공정가치위험회피회계를 적용하고 있습니다. 공정가치위험회피 대상으로 지정되어 적용요건을 충족하는 파생상품의 공정가치 변동 중 위험회피에 효과적인 부분은 "금융수익(비용)"으로 인식되고, 비효과적인 부분은 "기타수익(비용)"으로 인식됩니다. 한편, 회피대상위험으로 인한 위험회피대상의 공정가치 변동은 "금융수익(비용)"으로 인식됩니다.

2-8. 재고자산

재고자산은 취득원가와 순실현가능가치 중 낮은 금액으로 측정하고 있습니다. 재고자산의 단위원가는 총평균법(미착품은 개별법)으로 결정하고 있으며 매입원가, 생산 또는 전환원가 및 재고자산을 현재의 장소에 현재의 상태로 이르게 하는데 발생한 기타 모든 원가를 포함하여 취득원가를 산정하고 있습니다.

순실현가능가치는 정상적인 영업과정의 예상 판매가격에서 예상되는 추가완성원가와 판매비용을 차감한 금액입니다. 재고자산의 순실현가능가치가 장부금액보다 하락하여 발생한 평가손실 및 정상적으로 발생한 감모손실은 매출원가에 가산하고, 평가손실은 재고자산의 차감계정으로 표시하고 있습니다.

2-9. 유형자산

유형자산은 역사적원가에서 감가상각누계액을 차감하여 표시하고 있습니다. 역사적원가는 자산의 취득에 직접적으로 관련된 지출을 포함합니다. 후속원가는 자산으로부터 발생하는 미래 경제적 효익이 회사에 유입될 가능성이 높으며 그 원가를 신뢰성 있게 측정할 수 있는 경우에 한하여 자산의 장부금액에 포함되거나 적절한 경우 별도의 자산으로 인식하고 있습니다. 대체된 부분의 장부금액은 제거하고 있습니다. 그 외의 모든 수선 및 유지비는 발생한 기간의 비용으로 인식하고 있습니다.

유형자산의 감가상각액은 자산의 취득원가에서 잔존가치를 제외한 금액에 대하여 다음의 추정 경제적 내용연수에 걸쳐 정액법에 따라 산정하고 있습니다.

과목	추정 내용연수
기계장치	6년

공기구비품	5년
차량운반구	5년

유형자산의 감가상각방법, 잔존가치 및 내용연수는 매 회계연도말에 재검토하고 있으며 이를 변경하는 것이 적절하다고 판단되는 경우 회계추정의 변경으로 회계처리하고 있습니다

2-10. 정부보조금

정부보조금은 보조금의 수취와 정부보조금에 부가된 조건의 준수에 대한 합리적인 확신이 있을 때 공정가치로 인식됩니다. 수익관련보조금은 이연하여 정부보조금의 교부 목적과 관련된 비용에서 차감하여 표시됩니다. 한편, 유형자산과 관련된 정부보조금은 자산의 장부금액을 결정할 때 차감하여 표시하고 있으며, 관련 자산의 내용연수에 걸쳐 감가상각비를 감소시키는 방식으로 회계처리하고 있습니다.

2-11. 무형자산

무형자산은 원가로 측정하며, 최초 인식후에 원가에서 상각누계액과 손상차손누계액을 차감한 금액을 장부금액으로 표시하고 있습니다. 무형자산은 소프트웨어와 회원권으로 구성되며, 당해 자산이 사용가능한 시점부터 잔존가치를 영("0")으로 하여 아래의 내용연수동안 정액법으로 상각하고 있습니다. 다만, 회원권에 대해서는 이를 이용할 수 있을 것으로 기대되는 기간에 대하여 예측가능한 제한이 없으므로, 당해 무형자산은 내용연수가 비한정적인 것으로 평가하여 상각하고 있지 않습니다.

구분	추정내용연수
소프트웨어	5년

내용연수가 유한한 무형자산의 상각방법과 내용연수에 대해서 매 회계연도말에 재검토하고, 내용연수가 비한정인 무형자산에 대해서는 그 자산의 내용연수가 비한정이라는 평가를 계속하여 정당화하는지를 매 회계기간에 재검토하며, 이를 변경하는 것이 적절하다고 판단되는 경우 회계추정의 변경으로 회계처리하고 있습니다.

2-12. 비금융자산의 손상

영업권이나 내용연수가 비한정인 무형자산에 대하여는 매년 자산손상을 시사하는 징후가 있을 때 손상검사를 수행하고 있습니다. 손상차손은 회수가능액(사용가치 또는 처분부대원가를 차감한 공정가치 중 높은 금액)을 초과하는 장부금액만큼 인식되고 영업권 이외의 비금융자산에 대한 손상차손은 매 보고기간말에 환입가능성이 검토됩니다.

2-13. 금융부채

(1) 분류 및 측정

당기손익인식금융부채는 단기매매목적의 금융상품입니다. 주로 단기간 내에 재매입할 목적으로 부담하는 금융부채는 단기매매금융부채로 분류됩니다. 또한, 위험회피회계의 대상이 아닌 파생상품이나 내재파생상품을 포함한 금융상품으로부터 분리된 파생상품도 단기매매 금융부채로 분류됩니다.

당기손익인식금융부채, 금융보증계약, 금융자산의 양도가 제거조건을 충족하지 못하는 경우에 발생하는 금융부채를 제외한 모든 비파생금융부채를 상각후원가로 측정하는 금융부채로 분류되고 있으며, 재무상태표 상 "매입채무및기타채무", "차입금" 및 "기타금융부채" 등으로 표시됩니다.

(2) 제거

금융부채는 계약상 의무가 이행, 취소 또는 만료되어 소멸되거나 기존 금융부채의 조건이 실질적으로 변경된 경우에 재무상태표에서 제거됩니다.

2-14. 충당부채와 우발부채

당사는 과거사건의 결과로 존재하는 현재 의무의 이행을 위하여 경제적 효익을 갖는 자원이 유출될 가능성이 높고 당해 의무의 이행에 소요되는 금액을 신뢰성 있게 추정할 수 있는 경우에 그 손실금액을 충당부채로 계상하고 있습니다. 또한, 당사는 과거사건은 발생하였으나 불확실한 미래사건의 발생여부에 의해서 존재여부가 확인되는 잠재적인 의무가 있는 경우 또는 과거사건이나 거래의 결과 현재의무가 존재하나 자원이 유출될 가능성이 높지 않거나 당해 의무를 이행하여야 할 금액을 신뢰성 있게 측정할 수 없는 경우 우발부채로 주석기재하고 있습니다.

2-15. 종업원급여

(1) 단기종업원급여

종업원이 회계기간에 근무용역을 제공한 때 근무용역과 교환하여 지급이 예상되는 단기종업원급여를 할인되지 않은 금액으로 인식하고 있습니다.

(2) 퇴직급여

당사는 확정급여제도를 운영하고 있으며 동 확정급여제도는 연령, 근속연수나 급여 수준 등의 요소에 의하여 종업원이 퇴직할 때 지급받을 퇴직연금급여의 금액이 확정됩니다. 확정급여제도와 관련하여 재무상태표에 계상된 부채는 보고기간말 현재 확정급여채무의 현재가치에서 사외적립자산의 공정가치를 차감한 금액입니다. 확정급여채무는 매년 독립된 보험계리인에 의해 예측단위적립방식에 따라 산정되며, 확정급여채무의 현재가치는 그 지급시점과 만기가 유사한 우량회사채의 이자율로 기대미래현금유출액을 할인하여 산정됩니다.

한편, 순확정급여부채와 관련한 재측정요소는 기타포괄손익으로 인식됩니다.

제도개정, 축소 또는 정산이 발생하는 경우에는 과거근무원가 또는 정산으로 인한 손익은 당기손익으로 인식됩니다.

2-16. 수익인식

수익은 당사의 통상적인 활동에서 발생하는 재화의 판매 및 용역의 제공에 대하여 받았거나 받을 대가의 공정가치로 구성되어 있습니다. 수익은 부가가치세, 반품, 리베이트 및 할인액을 차감한 순액으로 표시하고 있습니다.

당사는 수익금액을 신뢰성 있게 측정할 수 있고, 미래의 경제적 효익이 기업에 유입될 가능성이 높으며, 다음에서 설명하고 있는 당사의 활동별 특정 요건을 충족하는 경우에 수익으로 인식하고 있습니다. 수익금액은 판매와 관련한 우발상황이 해소되어야만 신뢰성 있게 측정이 가능합니다. 당사의 추정은 고객의 유형, 거래의 유형 및 개별 거래조건 등의 과거 자료를 바탕으로 하고 있습니다.

(1) 재화의 판매

재화의 판매에 따른 수익은 재화가 구매자에게 인도되는 시점에서 인식하고 있습니다. 재화의 인도는 재화가 특정 장소로 이전되고, 재화의 진부화와 손실에 대한 위험이 구매자에게 이전되며, 구매자가 판매 계약에 따라 재화의 수령을 승인하거나 그승인기간이 만료되거나 또는 당사가 재화의 수령 승인요건이 충족되었다는 객관적인 증거를 가지는 시점이 되어야 발생합니다.

(2) 용역의 제공

용역의 제공으로 인한 수익은 용역제공거래의 성과를 신뢰성 있게 추정할 수 있는 경우에는 진행기준에 따라 수익을 인식하고, 용역제공거래의 성과를 신뢰성 있게 추정할 수 없는 경우에는 회수가능성이 높은 발생원가의 범위 내에서만 수익을 인식하고 있습니다.

2-17. 리스

리스는 리스제공자가 자산의 사용권을 일정기간 동안 리스이용자에게 이전하고 리스이용자는 그 대가로 사용료를 리스제공자에게 지급하는 계약입니다. 리스자산의 소유에 따른 위험과 보상의 대부분이 당사에게 이전되지 않은 리스는 운용리스로 분류되고, 리스지급액은 리스기간 동안 정액기준으로 비용인식됩니다.

리스자산의 소유에 따른 위험과 보상의 대부분이 당사에게 이전되는 리스는 금융리스로 분류되고 리스자산의 공정가치와 최소리스료의 현재가치 중 작은 금액이 리스기간개시일에 각각 리스자산과 리스부채로 계상됩니다.

2-18. 법인세비용

법인세비용은 당기법인세비용과 이연법인세비용으로 구성되어 있으며, 기타포괄손익이나 자본에 직접 인식되는 거래나 사건으로부터 발생하는 세액을 제외하고는 당기손익으로 인식하고 있습니다. 당기법인세비용은 회계기간의 과세소득(세무상결손금)에 대하여 납부할(환급받을)법인세액으로서 당기 및 과거기간의 당기법인세부채(자산)는 보고기간말까지 제정되었거나 실질적으로 제정된 세율을 사용하여, 과세당국에 납부하거나 과세당국으로부터 환급받을 것으로 예상되는 금액으로 측정하고 있습니다.

이연법인세 자산과 부채는 재무상태표상 자산 또는 부채의 장부금액과 세무기준액과의 차이인 일시적차이와 미사용 세무상결손금 및 세액공제에 대하여 보고기간말까지 제정되었거나 실질적으로 제정된 세율에 근거하여 당해 자산이 실현되거나 부채가 결제될 회계기간에 적용될 것으로 기대되는 세율을 사용하여 측정하고 있습니다. 관계기업에 대한 투자자산과 관련된 모든 가산할 일시적차이에 대하여 일시적차이의 소멸시점을 통제할 수 있고, 예측 가능한 미래에 일시적차이가 소멸하지 않을 가능성이 높은 경우를 제외하고는 이연법인세부채를 인식하고 있습니다.

또한, 관계기업에 대한 투자자산과 관련된 차감할 일시적차이에 대하여 일시적차이가 예측 가능한 미래에 소멸할 가능성이 높고, 일시적차이가 사용될 수 있는 과세소득이 발생할 가능성이 높은 경우에만 이연법인세자산을 인식하고 있습니다.

이연법인세자산의 장부금액은 매 보고기간말에 검토하고, 이연법인세자산의 일부 또는 전부에 대한 혜택이 사용되기에 충분한 과세소득이 발생할 가능성이 더 이상 높지 않다면 이연법인세자산의 장부금액을 손상시키고 있습니다. 손상된 금액은 사용되기에 충분한 과세소득이 발생할 가능성이 높아지면 그 범위 내에서 환입하고 있습니다.

2-19. 영업부문

영업부문별 정보는 최고영업의사결정자에게 보고되는 사업부문별로 공시됩니다 (주석 33 참조). 최고영업의사결정자는 영업부문에 배부될 자원과 영업부문의 성과를 평가하는데 책임이 있으며, 전략적 의사결정을 수행하는 이사회를 최고의사결정자로 보고 있습니다.

2-20. 추정과 판단

한국채택국제회계기준에 따라 재무제표를 작성하기 위해서 당사의 경영진은 회계정책의 적용, 자산 및 부채의 장부금액 및 손익에 영향을 미치는 사항에 대해서 많은 판단을 내리고 추정 및 가정을 사용합니다. 여기에는 유형자산의 장부금액, 금융상품, 확정급여부채 및 이

연법인세자산의 평가 등이 포함됩니다. 이러한 추정치는 실제결과와 다를 수 있습니다.

3. 범주별 금융상품

3-1. 당분기말과 전기말 현재 금융자산의 내역은 다음과 같습니다.

(단위 : 천원)				
계정과목	당분기말			
	당기손익인식 금융자산	대여금및 수취채권	매도가능 금융자산	합계
현금및현금성자산	-	1,102,641	-	1,102,641
매출채권및기타채권	-	34,648,986	-	34,648,986
기타금융자산	-	185,554	-	185,554
장기매출채권및기타채권	-	12,928,794	-	12,928,794
장기기타금융자산	-	72,382	37,804,009	37,876,391
합계	-	48,938,357	37,804,009	86,742,366

(단위 : 천원)				
계정과목	전기말			
	당기손익인식 금융자산	대여금및 수취채권	매도가능 금융자산	합계
현금및현금성자산	-	6,933,610	-	6,933,610
매출채권및기타채권	-	34,458,649	-	34,458,649
기타금융자산	-	187,163	-	187,163
장기매출채권및기타채권	-	13,369,502	-	13,369,502
장기기타금융자산	-	57,515	33,925,757	33,983,272
합계	-	55,006,439	33,925,757	88,932,196

3-2. 당분기말과 전기말 현재 금융부채의 내역은 다음과 같습니다.

(단위 : 천원)			
계정과목	당분기말		
	당기손익인식 금융부채	상각후원가로 측정하는 금융부채	합계
매입채무및기타채무	-	29,606,754	29,606,754
차입금	-	12,560,390	12,560,390
합계	-	42,167,144	42,167,144

(단위 : 천원)			
계정과목	전기말		
	당기손익인식 금융부채	상각후원가로 측정하는 금융부채	합계
매입채무및기타채무	-	31,340,329	31,340,329
차입금	-	20,209,956	20,209,956
합계	-	51,550,285	51,550,285

3-3. 당분기와 전분기 중 금융상품 범주별 순손익의 내역은 다음과 같습니다.

(단위 : 천원)					
구분	당분기				
	당기손익인식 금융자산	대여금및 수취채권	매도가능 금융자산	상각후원가로 측정하는 금융부채	합계
금융수익					
이자수익	-	64,124	-	-	64,124
배당금수익	-	-	443,969	-	443,969
외환차익	-	-	-	941,159	941,159
외화환산이익	-	-	-	694,149	694,149
소계	-	64,124	443,969	1,635,308	2,143,401
금융비용					
이자비용	-	-	-	(183,643)	(183,643)
외환차손	-	-	-	(2,907)	(2,907)
외화환산손실	-	-	-	-	-
매도가능금융자산처분손실	-	-	-	-	-
소계	-	-	-	(186,550)	(186,550)
기타포괄손익					
매도가능금융자산평가손익	-	-	3,025,037	-	3,025,037
범주별순손익	-	64,124	3,469,006	1,448,758	4,981,888

(단위 : 천원)					
구분	전분기				
	당기손익인식 금융자산	대여금및 수취채권	매도가능 금융자산	상각후원가로 측정하는 금융부채	합계
금융수익					
이자수익	-	119,822	-	-	119,822
배당금수익	-	-	300,000	-	300,000
외환차익	-	-	-	102,054	102,054
파생상품평가이익	-	-	-	412,824	412,824
소계	-	119,822	300,000	514,878	934,700
금융비용					
이자비용	-	-	-	(239,434)	(239,434)

외환차손	-	-	-	(80,154)	(80,154)
외화환산손실	-	-	-	(9,250)	(9,250)
매도가능금융자산처분손실	-	-	42,224	-	(42,224)
소계	-	-	42,224	(328,838)	(371,062)
기타포괄손익					
매도가능금융자산평가손익	-	-	270,888	-	270,888
범주별순손익	-	119,822	528,664	186,040	834,526

4. 현금및현금성자산

당분기말과 전기말 현재 현금및현금성자산의 내용은 다음과 같습니다.

(단위 : 천원)		
구분	금액	
	당분기말	전기말
보유현금	1,121	2,307
요구불예금	1,101,519	6,931,303
현금흐름표의 현금성자산	1,102,640	6,933,610

5. 사용제한예금

당분기말과 전기말 현재 사용이 제한된 금융상품의 내용은 다음과 같습니다.

(단위 : 천원)			
계정과목	금액		사용제한사유
	당분기말	전기말	
장기기타금융자산	3,000	3,000	당좌개설보증금

6. 매출채권및기타채권

6-1. 당분기말과 전기말 현재 매출채권및기타채권의 내역은 다음과 같습니다.

(단위 : 천원)						
계정과목	당분기말			전기말		
	채권금액	대손충당금	장부금액	채권금액	대손충당금	장부금액
매출채권	33,460,171	(61,797)	33,398,374	34,348,657	(61,797)	34,286,860
단기대여금		-	-		-	-
미수금	1,250,612	-	1,250,612	171,789	-	171,789
합계	34,710,783	(61,797)	34,648,986	34,520,446	(61,797)	34,458,649

6-2. 당분기와 전기 중 매출채권및기타채권의 대손충당금의 변동은 다음과 같습니다.

(단위 : 천원)		
구분	금액	
	당분기	전기
기초금액	61,797	31,698
대손상각비(환입)	-	172,694
제각	-	(142,595)
기말금액	61,797	61,797

6-3. 당분기말과 전기말 현재 연체되었으나 손상되지 아니한 매출채권및기타채권의 약정회수기일기준 연령분석은 다음과 같습니다.

(단위 : 천원)		
구분	금액	
	당분기말	전기말
3개월 이하	91,398	7,108
3~6개월	10,164	1,410
6~9개월	-	-
9~12개월	-	-
12개월 초과	393,806	521,797
합계	495,368	530,315

(*) 당사는 손상사건이 개별적으로 파악되지 않은 채권에 대해서는 발생 후 6개월 이하까지의 채권은 정상채권으로 간주하고 있으며, 발생 후 6개월을 초과하는 채권에 대해서는 채권의 연체기간에 따른 유사한 신용위험특성(예 : 자산의 형태, 산업, 지역적위치, 담보유형, 연체상태와 기타 관련 요소)을 고려하여 일정한 대손율을 적용하여 손상차손을 인식하고 있습니다.

6-4. 매출채권및기타채권은 단기수취채권으로서 장부금액과 공정가치와의 차이가 중요하지 않습니다.

7. 기타유동자산

당분기말과 전기말 현재 기타유동자산의 내역은 다음과 같습니다.

(단위 : 천원)		
계정과목	금액	
	당분기말	전기말
선급금	6,089	207,051

선급비용	2,118,047	2,107,841
합계	2,124,136	2,314,892

8. 재고자산

8-1. 당분기말과 전기말 현재 재고자산의 내역은 다음과 같습니다.

(단위 : 천원)						
과목	당분기말			전기말		
	평가전금액	평가총당금	장부금액	평가전금액	평가총당금	장부금액
상품	4,270,128	(81,008)	4,189,120	4,196,381	(110,589)	4,085,792
저장품	413,341	(129,919)	283,422	378,294	(129,919)	248,375
합계	4,683,469	(210,927)	4,472,542	4,574,675	(240,508)	4,334,167

8-2. 당분기와 전기 중 재고자산평가충당금의 변동내역은 다음과 같습니다.

(단위 : 천원)						
과목	당분기			전기		
	기초금액	증(감)	기말금액	기초금액	증(감)	기말금액
상품	110,589	(29,581)	81,008	51,822	58,768	110,590
저장품	129,919	-	129,919	118,816	11,102	129,918
합계	240,508	(29,581)	210,927	170,638	69,870	240,508

당사는 당분기 재고자산평가충당전입 69,870천원(전기 재고자산평가충당금전입 : 26,104천원)을 매출원가에 반영하였습니다.

9. 장기매출채권및기타채권

당분기말과 전기말 현재 장기매출채권및기타채권의 내역은 다음과 같습니다.

(단위 : 천원)		
계정과목	금액	
	당분기말	전기말
장기대여금	91,250	95,000
보증금	13,687,741	14,165,780
현재가치할인차금	(850,197)	(891,278)
합계	12,928,794	13,369,502

10. 유형자산

10-1. 당분기말와 전기말 현재 유형자산의 내역은 다음과 같습니다.

(단위 : 천원)										
계정과목	당분기말						전기말			
	토지	건물	기계장치	공구와비품	차량운반구	합계	기계장치	공구와비품	차량운반구	합계
취득원가	179,073	417,837	21,812,611	20,189,624	-	42,599,145	19,973,706	20,296,464	2,049	40,272,219
감가상각누계액	-	(2,611)	(15,621,249)	(12,819,497)	-	(28,443,357)	(15,298,321)	(12,546,931)	(2,049)	(27,847,301)
정부보조금	-	-	-	(202,904)	-	(202,904)	-	(214,610)	-	(214,610)
순장부금액	179,073	415,226	6,191,362	7,167,223	-	13,952,884	4,675,385	7,534,923	-	12,210,308

10-2. 당분기와 전기 중 유형자산의 변동내역은 다음과 같습니다.

(단위:천원)						
계정과목	당분기					
	기초 장부금액	취득(자본적 지출포함)액(*1)	처분액	대체출고(*)	감가상각비	기말 장부금액
토지	-	179,073	-	-	-	179,073
건물	-	417,837	-	-	2,611	415,226
기계장치	4,675,385	1,869,629	-	-	353,652	6,191,362
공기구비품	7,534,923	610,230	237,983	-	739,948	7,167,223
차량운반구	-	-	-	-	-	-
합계	12,210,308	3,076,769	237,983	-	1,096,211	13,952,884

(*) 당분기말 중 정부보조금으로 취득한 공기구비품 234,120천원은 취득액에서 차감하였습니다.

(단위 : 천원)						
계정과목	전기					
	기초 장부금액	취득(자본적 지출포함)액	처분액	대체출고(*)	감가상각비	기말 장부금액
기계장치	3,472,774	3,271,058	167,615	286,263	1,614,570	4,675,384
공기구비품	8,240,036	2,931,685	1,019	641,906	2,993,872	7,534,924
차량운반구	3,415	-	2,049	-	1,366	-
합계	11,716,225	6,202,743	170,683	928,169	4,609,808	12,210,308

(*) 당분기와 전기 대체출고액은 상품에서 대체된 것입니다.

11. 보험가입자산

당분기말과 전기말 현재 보험가입자산의 내용은 다음과 같습니다.

(단위 : 천원)

보험내용	부보자산	보험회사	부보금액	
			당분기말	전기말
화재보험(*)	기계장치	AIG손해보험(주)	3,865,991	3,865,991
	공기구비품		11,014,258	11,014,258
동산종합보험	재고자산	MG손해보험(주)	2,000,000	2,000,000
합계			16,880,249	16,880,249

12. 무형자산

12-1. 당분기말과 전기말 현재 무형자산의 내용은 다음과 같습니다.

(단위 : 천원)						
내역	당분기말			전기말		
	소프트웨어	회원권	합계	소프트웨어	회원권	합계
취득원가	3,063,393	3,005,778	6,069,171	2,861,377	3,005,778	5,867,155
상각누계액	(2,067,391)	-	(2,067,391)	(2,004,928)	-	(2,004,928)
손상차손누계액	-	(147,791)	(147,791)	-	(147,791)	(147,791)
장부금액	996,002	2,857,987	3,853,989	856,449	2,857,987	3,714,436

12-2. 당분기와 전기 중 무형자산의 변동내역은 다음과 같습니다.

(단위 : 천원)						
내역	당분기			전기		
	소프트웨어	회원권	합계	소프트웨어	회원권	합계
기초장부금액	856,449	2,857,987	3,714,436	300,146	2,857,987	3,158,133
증가액	202,017	-	202,017	761,113	-	761,113
상각액	(62,464)	-	(62,464)	(204,810)	-	(204,810)
기말장부금액	996,002	2,857,987	3,853,989	856,449	2,857,987	3,714,436

13. 종속기업및관계기업투자

13-1. 당분기말 현재 종속기업및관계기업의 현황은 다음과 같습니다.

계정과목	회사명	업종	당분기지분율(%)	지역
종속기업	아이티엑스마케팅(주)	보험모집중개업	100.00	국내
	행복두드리미(주)	사업지원서비스인력공급업	100.00	국내
	아이티엑스엠앤에스(주)	사업지원서비스인력공급업	100.00	국내
관계기업	(주)큐브렉스	소프트웨어도매업	26.09	국내
	에스디시코리아(주)	방송·영상기기판매업	29.86	국내

13-2. 당분기말과 전기말 현재 종속기업및관계기업투자 내역은 다음과 같습니다.

(단위 : 천원)					
계정과목	회사명	금액			
		당분기말		전기말	
		취득원가	장부금액	취득원가	장부금액
종속기업	아이티엑스마케팅(주)	600,000	600,000	300,000	300,000
	행복두드리미(주)	500,000	500,000	500,000	500,000
	아이티엑스엠앤에스(주)	500,000	500,000	-	-
관계기업	(주)큐브렉스	300,000	300,000	300,000	300,000
	에스디시코리아(주)	412,000	412,000	412,000	412,000
합계		2,312,000	2,312,000	1,812,000	1,812,000

14. 기타금융자산(유동, 비유동)

14-1. 당분기말과 전기말 현재 기타금융자산의 세부내역은 다음과 같습니다.

(단위 : 천원)			
구분	계정과목	금액	
		당분기말	전기말
유동자산	자사주신탁(*1)	185,554	187,163
	파생상품자산	-	-
	소계	185,554	187,163
비유동자산	장기금융자산(*2)	72,383	57,515
	매도가능금융자산	37,804,009	33,925,757
	소계	37,876,392	33,983,272
합계		38,061,946	34,170,435

(*1) 당분기말 현재 연결실체는 자기주식의 가격안정을 목적으로 하나대투증권과 30억원(전기말 : 30억원)의 자기주식취득 신탁계약을 체결하고 있으며 계약기간은 2017년 9월 말까지입니다.

(*2) 당분기말 현재 장기금융자산은 당좌개설보증금과 저축성보험이며 전기말 현재 장기금융자산은 전액 당좌개설보증금입니다.

14-2. 당분기말과 전기말 현재 매도가능금융자산의 내용은 다음과 같습니다.

(단위 : 천원)		
구분	금액	
	당분기말	전기말

상장주식	36,202,987	32,324,735
비상장주식	1,601,022	1,601,022
합계	37,804,009	33,925,757

(1) 당분기말과 전기말 현재 상장주식의 내용은 다음과 같습니다.

(단위 : 천원)						
회사명	당분기말					
	주식수(주)	지분율(%)	금액			
			최초취득원가	취득원가	공정가치	장부가액
갤럭시아커뮤니케이션즈(주)(*)	5,758,769	17.61	25,093,127	13,831,338	32,537,045	32,537,045
사조동아원(주)	969,794	1.49	2,839,576	2,839,576	1,600,160	1,600,160
(주)액션스퀘어	388,305	1.56	4,000,500	4,000,500	2,065,782	2,065,782
합계			31,933,203	20,671,414	36,202,987	36,202,987

(단위 : 천원)						
회사명	전기말					
	주식수(주)	지분율(%)	금액			
			최초취득원가	취득원가	공정가치	장부가액
갤럭시아커뮤니케이션즈(주)(*)	5,758,769	17.61	25,093,127	13,831,338	27,699,679	27,699,679
사조동아원(주)	969,794	1.49	2,839,576	2,839,576	1,600,160	1,600,160
(주)액션스퀘어	388,305	1.56	4,000,500	4,000,500	3,024,896	3,024,896
합계			31,933,203	20,671,414	32,324,735	32,324,735

(*) 한국채택국제회계기준 전환일 현재 갤럭시아커뮤니케이션즈(주)에 대한 지분증권은 관계기업투자였으며, 동 지분증권의 취득원가는 기업회계기준서 제1101호(한국채택국제회계기준의 최초채택)에 따라 한국채택국제회계기준 전환일의 과거회계기준에 따른 장부금액을 간주원가로 사용하여 측정된 금액입니다.

한편, 당사는 동 지분증권에 대하여 한국채택국제회계기준 전환일 후인 2011년 중에 지분을 하락으로 지분법 사용을 중단하였으며, 동 중단시점의 공정가치(11,805,476천원)와 장부가액(13,831,338천원)의 차이(2,025,862천원)를 기간손익으로 인식하였습니다.

(2) 당분기와 전기 중 매도가능금융자산평가(손)익의 변동내역은 다음과 같습니다.

(단위 : 천원)					
구분	회사명	당분기			
		기초잔액	평가로 인한 증(감)액	처분	기말잔액
매도가능금융자산평가손익 (법인세효과 반영전)	갤럭시아커뮤니케이션즈(주)	13,868,340	4,837,366	-	18,705,706
	사조동아원(주)	(1,239,416)	-	-	(1,239,416)
	액션스퀘어	(975,604)	(959,113)	-	(1,934,717)
	소계	11,653,320	3,878,253	-	15,531,573
법인세효과		(2,563,730)	(853,216)	-	(3,416,946)

매도가능금융자산평가손익 (법인세효과 반영후)	9,089,590	3,025,037	-	12,114,627
-----------------------------	-----------	-----------	---	------------

(단위 : 천원)					
구분	회사명	전기			
		기초잔액	평가로 인한 증(감)액	처분	기말잔액
매도가능금융자산평가손익 (법인세효과 반영전)	갤럭시아커뮤니케이션즈(주)	14,012,310	(143,970)	-	13,868,340
	사조동아원(주)	(2,493,730)	(67,886)	1,322,200	(1,239,416)
	액션스퀘어	(680,491)	(295,113)	-	(975,604)
	소계	10,838,089	(506,969)	1,322,200	11,653,320
법인세효과		(2,384,380)	111,534	(290,884)	(2,563,730)
매도가능금융자산평가손익 (법인세효과 반영후)		8,453,709	(395,435)	1,031,316	9,089,590

14-4. 당분기말과 전기말 현재 비상장주식의 내용은 다음과 같습니다.

(단위 : 천원)					
회사명	당분기말				전기말
	지분율(%)	취득원가	장부가액	손상차손 누계액	장부가액
SAAMA TECHNOLOGIES.INC	0.21	548,300	548,300	-	548,300
휴먼아이티(주)	19.80	99,000	99,000	-	99,000
(주)이페이젠	2.00	103,500	-	103,500	-
아이엠지테크(주)	8.00	300,000	300,000	-	300,000
정보통신공제조합	- (*1)	15,209	15,209	-	15,209
소프트웨어공제조합(*2)	- (*1)	638,513	638,513	-	638,513
합계		1,704,522	1,601,022	103,500	1,601,022

(*1) 지분율은 중요하지 않아 표시하지 않습니다.

(*2) 당분기말 현재 당사는 소프트웨어공제조합으로부터 제공받은 지급보증과 관련하여 동 조합에 대한 출자금을 담보로 제공하고 있습니다(주석 31참조).

15. 매입채무및기타채무

당분기말과 전기말 현재 매입채무및기타채무의 내역은 다음과 같습니다.

(단위 : 천원)		
구분	금액	
	당분기말	전기말
매입채무	8,347,388	9,881,062

미지급금	5,032,422	4,727,267
미지급비용	16,226,944	16,732,000
합계	29,606,754	31,340,329

매입채무및기타채무는 단기수취채무로서 장부금액과 공정가치의 차이가 중요하지아니합니다.

16. 차입금

16-1. 당분기말과 전기말 현재 차입금의 내역은 다음과 같습니다.

(단위 : 천원)			
구분	과목	금액	
		당분기말	전기말
유동부채	단기차입금	12,560,390	20,209,956
합계		12,560,390	20,209,956

16-2. 당분기말과 전기말 현재 단기차입금의 내역은 다음과 같습니다.

(단위 : 천원, US\$)					
종류	차입처	이자율(%)		금액	
		당분기말	전기말	당분기말	전기말
외화운전자금	KEB하나은행 외 3개처	LIBOR+1.40~1.75	LIBOR+1.42~1.75	8,193,538 (US\$7,341,221.73)	14,164,364 (US\$11,720,615.00)
연지급수입 (USANCE)	우리은행 외 1개처	LIBOR+0.4	LIBOR+0.40	4,366,852 (US\$3,912,599.52)	6,045,592 (US\$5,002,558.00)
합계				12,560,390 (US\$11,253,821.25)	20,209,956 (US\$16,723,173.00)

17. 기타유동부채

당분기말과 전기말 현재 기타유동부채의 내역은 다음과 같습니다.

(단위 : 천원)		
계정과목	금액	
	당분기말	전기말
선수금	989,864	237,529
예수금	451,706	337,084
예수부가세	6,083,129	6,068,146
합계	7,524,698	6,642,759

18. 순확정급여부채

18-1. 당분기말과 전기말 현재 순확정급여부채와 관련하여 재무상태표에 인식한 내역은 다음과 같습니다.

(단위 : 천원)		
구분	금액	
	당분기말	전기말
확정급여채무의 현재가치	39,952,553	39,446,389
사외적립자산의 공정가치	(28,622,417)	(31,126,669)
순확정급여부채	11,330,136	8,319,720

18-2. 당분기와 전기 중 순확정급여부채의 변동은 다음과 같습니다.

(단위 : 천원)		
구분	금액	
	당분기	전기
기초금액	8,319,720	9,642,005
당기손익으로 인식하는 총비용	3,349,767	11,747,678
순확정급여부채의 재측정요소 (법인세비용 차감전)	-	1,964,434
사외적립자산 납입액	-	(14,200,000)
지급액	(339,351)	(834,397)
기말금액	11,330,136	8,319,720

18-3. 당분기와 전기 중 확정급여제도와 관련하여 인식된 손익은 다음과 같습니다.

(단위 : 천원)		
구분	금액	
	당분기	전기
당기근무원가	3,352,601	11,704,804
순이자원가	(2,834)	42,874
합계	3,349,767	11,747,678

18-4. 당분기와 전기의 확정급여채무의 현재가치 변동은 다음과 같습니다.

(단위 : 천원)		
구분	금액	
	당분기	전기

기초금액	39,446,389	34,106,811
당기근무원가	3,352,601	11,704,804
이자원가	138,267	517,085
인구통계적가정의 변동으로 인한 확정급여부채의 재측정요소		9,359
재무적가정의 변동으로 인한 확정급여부채의 재측정요소		37,197
경험적조정으로 인한 확정급여부채의 재측정요소		2,029,439
지급액	(2,984,703)	(8,958,306)
기말금액	39,952,554	39,446,389

18-5. 당분기와 전기 중 사외적립자산의 공정가치 변동은 다음과 같습니다.

(단위 : 천원)		
구분	금액	
	당분기	전기
기초금액	31,126,669	24,464,806
사외적립자산의 기대수익	141,100	474,211
사외적립자산의 재측정요소 (법인세비용 차감전)	-	111,561
납입액	-	14,200,000
지급액	(2,645,352)	(8,123,909)
기말금액	28,622,417	31,126,669

당분기와 전기 중 사외적립자산의 실제 이자수익은 각각 141,100천원과 585,772천원입니다.

18-6. 당분기말과 전기말 현재 이익잉여금에 반영된 순확정급여부채의 재측정요소의 내역은 다음과 같습니다.

(단위 : 천원)		
구분	금액	
	당분기	전기
기초금액	(12,674,138)	(11,141,879)
발생액	-	(1,964,434)
법인세효과	-	432,175
기말금액	(12,674,138)	(12,674,138)

18-7. 당분기말과 전기말 현재 사외적립자산의 구성항목은 다음과 같습니다.

(단위 : 천원)		
구분	금액	
	당분기말	전기말

원리금보장형	18,622,417	21,126,669
실적배당형	10,000,000	10,000,000
합계	28,622,417	31,126,669

18-8. 당분기말과 전기말 현재 보험수리적평가를 위하여 사용된 주요 추정은 다음과 같습니다.

(단위 : %)		
구분	당분기말	전기말
기대임금상승률	2.50	2.50
할인율	1.90	1.90

19. 자본금

19-1. 당분기말과 전기말 현재 당사가 발행할 주식의 총수는 60,000,000주이며, 발행한 주식은 보통주 11,558,200주(납입자본금 : 5,779백만원)와 우선주 869,800주(납입자본금 : 435백만원)이고, 1주당 금액은 500원입니다.

19-2. 당분기말과 전기말 현재 당사가 발행한 우선주식은 참가적 비누적적 우선주로서의결권이 없으며, 현금배당의 경우 액면금액을 기준으로 보통주식 보다 연 1%의 배당이 추가됩니다.

20. 자기주식

당분기말과 전기말 현재 이사회 결의에 따라 주가안정 등의 목적으로 보유하고 있는 자기주식은 보통주로서 그 내역은 다음과 같습니다.

(단위 : 천원)				
자기주식종류	당분기말		전기말	
	주식수(주)	금액	주식수(주)	금액
보통주	315,632	4,046,362	315,632	4,046,362

21. 이익잉여금

당분기말과 전기말 현재 이익잉여금의 내용은 다음과 같습니다.

(단위 : 천원)		
구분	금액	
	당분기말	전기말
1. 법정적립금	568,908	326,226

이익준비금(*)	568,908	326,226
2. 미처분이익잉여금	18,545,598	17,736,218
합계	19,114,506	18,062,444

(*) 당사는 상법의 규정에 따라, 자본금의 50%에 달할 때까지 매 결산기마다 현금에 의한 이익배당금의 10% 이상을 이익준비금으로 적립하고 있습니다. 동 이익준비금은 현금으로 배당할 수 없으나 자본전입 또는 결손보전이 가능하며, 자본준비금과 이익준비금의 총액이 자본금의 1.5배를 초과하는 경우(주주총회의 결의에 따라) 그 초과한 금액 범위에서 자본준비금과 이익준비금을 감액할 수 있습니다.

22. 매출액과 매출원가

22-1. 당분기와 전기의 매출액의 내용은 다음과 같습니다.

(단위 : 천원)		
구분	금액	
	당분기	전기
용역의 제공	77,411,777	64,918,223
재화의 판매	10,261,923	8,066,154
합계	87,673,700	72,984,377

22-2. 당분기와 전기의 매출원가의 내용은 다음과 같습니다.

(단위 : 천원)		
구분	금액	
	당분기	전기
I. 용역매출원가	70,882,747	60,730,008
II. 상품매출원가	9,192,522	6,232,835
1. 기초재고액	4,085,792	3,884,787
2. 당기상품매입액	8,176,268	5,993,467
소계	12,262,060	9,878,254
3. 타계정대체액	(1,119,581)	(109,003)
4. 기말상품재고액	4,189,119	3,754,421
III. 매출원가	80,075,269	66,962,843

23. 비용의 성격별 분류

23-1. 당분기와 전분기 중 발생한 비용의 성격별로 분류한 내역은 다음과 같습니다.

(단위 : 천원)

구분	금액	
	당분기	전분기
재고자산의 변동	(138,375)	(146,609)
상품의 매입액	8,176,268	5,993,467
종업원급여	54,300,987	43,760,526
감가상각비 및 무형자산상각비	1,158,675	1,178,428
기타의 경비	21,290,199	19,950,959
합계 (*)	84,787,754	70,736,771

(*) 연결포괄손익계산서의 매출원가와 판매비와관리비를 합한 금액입니다.

23-2. 당분기와 전분기의 종업원급여의 내용은 다음과 같습니다.

(단위 : 천원)						
구분	당분기			전분기		
	용역원가	판매비와관리비	합계	용역원가	판매비와관리비	합계
급여 등	48,463,417	2,487,803	50,951,220	38,966,398	1,918,601	40,884,999
퇴직급여	3,114,430	235,337	3,349,767	2,574,568	203,624	2,778,192
합계	51,577,847	2,723,140	54,300,987	41,540,966	2,122,225	43,663,191

23-3. 당분기와 전분기 중 감가상각비와 무형자산상각비의 내용은 다음과 같습니다.

(단위 : 천원)						
구분	당분기			전분기		
	용역원가	판매비와관리비	합계	용역원가	판매비와관리비	합계
감가상각비	1,032,275	63,936	1,096,211	1,076,551	62,017	1,138,568
무형자산상각비	18,619	43,845	62,464	13,498	26,362	39,860
합계	1,050,894	107,781	1,158,675	1,090,049	88,379	1,178,428

24. 판매비와관리비

당분기와 전분기의 판매비와관리비의 내역은 다음과 같습니다.

(단위 : 천원)		
구분	금액	
	당분기	전분기
급여	2,487,803	1,918,601
퇴직급여	235,337	203,624
여비교통비	69,251	42,177
차량유지비	40,159	42,213
통신비	72,165	69,726

도서인쇄비	24,116	15,849
세금과공과	95,445	98,550
보험료	11,384	12,413
지급임차료	523,784	492,822
감가상각비	63,936	62,017
무형자산상각비	43,845	26,362
수선비	4,324	2,483
소모품비	16,439	10,095
광고선전비	37,250	15,028
지급수수료	337,728	275,272
리스료	8,250	9,444
접대비	38,485	59,840
행사비	14,293	11,471
연구개발비	196,482	107,398
대손상각비	-	-
복리후생비	353,919	274,474
교육훈련비	26,352	17,896
판매촉진비	8,687	5,440
비품비	3,050	733
합계	4,712,484	3,773,928

25. 기타수익과 기타비용

당분기와 전분기의 기타수익의 내용은 다음과 같습니다.

(단위 : 천원)		
구분	금액	
	당분기	전분기
기타수익 :		
유형자산처분이익	500	3,913
잡이익	317	6,363
소계	817	10,276
기타비용 :		
유형자산처분손실	234,483	-
기부금	30,275	3,000
잡손실	229,451	106,414
소계	494,209	109,414
순기타수익(비용)	(493,392)	(99,138)

26. 금융수익과 금융비용

당분기와 전분기 중 금융수익과 금융비용의 내역은 다음과 같습니다.

(단위 : 천원)		
구분	금액	
	당분기	전분기
금융수익:		
이자수익	64,124	119,823
외환차익	941,160	102,054
외화환산이익	694,149	412,824
배당금수익	443,969	300,000
소계	2,143,402	934,701
금융비용:		
이자비용	183,643	239,434
외환차손	2,907	80,154
파생상품평가손실	-	9,250
매도가능증권처분손실	-	42,224
소계	186,550	371,062
순금융수익(비용)	1,956,852	563,639

27. 법인세비용

당분기와 전분기의 법인세비용의 주요 구성내역은 다음과 같습니다.

(단위 : 천원)		
적요	당분기	전분기
법인세등부담액(법인세추납액과 환급액 포함)	1,587,486	1,201,070
일시적차이로 인한 이연법인세변동액	136,252	1,939,238
자본에 직접 가감된 법인세부담액	-	412,254
자본에 직접 반영된 이연법인세	(853,216)	(1,979,110)
법인세비용	870,522	1,573,452

28. 주당손익

기본주당이익은 당기순이익을 가중평균 유통주식수로 나누어 산정하였습니다. 우선주는 참가적우선주로서 회사의 이익분배에 참여할 권리가 있으므로 우선주에 대해서도 주당이익

을 산정하였습니다. 한편, 연결실체는 희석증권을 발행하지 않았으므로 기본주당이익과 희석주당이익은 동일합니다.

28-1. 기본주당 보통주순이익

(단위 : 주, 원)				
구분	금액 또는 주식수			
	당기		전기	
	1/4분기	분기누적	1/4분기	분기누적
지배기업 소유주지분 연결당기순이익	3,478,884,829	3,478,884,829	2,115,443,327	2,115,443,327
(-) 우선주 배당금	(44,577,250)	(44,577,250)	(91,329,000)	(91,329,000)
(-) 추가배당가능이익 중 우선주귀속분	(201,015,566)	(201,015,566)	(62,008,896)	(62,008,896)
보통주 연결당기순이익	3,233,292,013	3,233,292,013	1,962,105,431	1,962,105,431
가중평균유통보통주식수(*)	11,242,568	11,242,568	11,421,620	11,421,620
기본주당 보통주순이익	288	288	172	172

(*) 가중평균유통보통주식수는 발행보통주식수를 유통기간으로 가중평균하여 산정하되 자기주식은 취득시점 이후 보유기간동안 유통보통주식수에서 차감하였습니다.

28-2. 기본주당 우선주순이익

(단위 : 주, 원)				
구분	금액 또는 주식수			
	당기		전기	
	1/4분기	분기누적	1/4분기	분기누적
우선주 당기순이익	245,592,816	245,592,816	153,337,896	153,337,896
가중평균유통우선주식수(*)	869,800	869,800	869,800	869,800
기본주당 우선주순이익	282	282	176	176

(*) 당기와 전기의 가중평균유통우선주식수는 당기말과 전기말 현재 발행우선주식수와 동일합니다.

29. 특수관계자와의 거래

29-1. 당분기말과 전분기말 현재 당사의 종속기업의 내용은 다음과 같습니다.

당사와의 관계	회사명	지분율(%)		업종
		당분기말	전분기말	
종속기업	ITX마케팅(주)	100.00	100.00	보험모집중개업
	행복두드리미(주)	100.00	100.00	사업지원서비스인력공급업
	아이티엑스엠앤에스(주)	100.00	-	금융지원서비스업

29-2. 당분기와 전분기에 연결실체와 매출 등 거래 또는 채권·채무 잔액이 있는 관계기업과 기타의 특수관계자는 다음과 같습니다.

연결실체와의 관계	당분기	전분기
관계기업	(주)큐브렉스	(주)큐브렉스
	에스디시코리아(주)	에스디시코리아(주)
기타 특수관계자	갤럭시아커뮤니케이션즈(주)	갤럭시아커뮤니케이션즈(주)
	갤럭시아디바이스(주)	갤럭시아디바이스(주)
	(주)효성	(주)효성
	노틸러스효성(주)	노틸러스효성(주)
	효성트랜스월드(주)	효성트랜스월드(주)
	갤럭시아일렉트로닉스(주)	갤럭시아일렉트로닉스(주)
	Hyosung Japan Co., Ltd.	Hyosung Japan Co., Ltd.
	효성인포메이션시스템(주)	효성인포메이션시스템(주)
	효성캐피탈(주)	효성캐피탈(주)
	효성굿스프링스(주)	효성굿스프링스(주)
	효성에프엠에스(주)	효성에프엠에스(주)
	엔에이치씨엠에스(주)	엔에이치씨엠에스(주)
	(주)에이티엠플러스	-
	효성엔지니어링(주)	효성엔지니어링(주)
	갤럭시아포토닉스(주)	갤럭시아포토닉스(주)
	(주)엔에이치테크	(주)엔에이치테크
	두미종합개발(주)	두미종합개발(주)
	진흥기업(주)	진흥기업(주)
	(주)에이퍼스	(주)에이퍼스
	더클래스 효성(주)	더클래스 효성(주)

29-3. 당분기와 전분기 중 특수관계자와의 매출·매입 등 거래 내역은 다음과 같습니다.

(단위 : 천원)						
특수관계자명	당분기					
	매출 등		매입 등			
	매출	기타	매입	지급수수료	리스료	기타
<종속기업>						
아이티엑스마케팅(주)	256,475	300,000	-	-	-	-
행복두드림이	13,500	69,210	-	222,576	-	67,833
<관계기업>						
(주)큐브렉스	-	-	-	14,398	-	55,130
에스디시코리아(주)	25,277	-	-	-	-	-

<기타특수관계자>						
갤럭시아커뮤니케이션즈(주)	113,661	143,969	-	39,000	-	-
갤럭시아디바이스(주)	-	-	-	-	-	-
(주)효성	487,803	-	-	-	-	-
노틸러스효성(주)	95,936	-	-	716	-	-
효성트랜스월드(주)	375	-	6,248	820	-	-
Hyosung Japan Co., Ltd.	-	-	3,172,941	-	-	-
효성인포메이션시스템(주)	876,106	-	626,209	-	-	2,700
효성캐피탈(주)	108,531	-	-	-	-	-
효성굿스프링스(주)	3,702	-	-	-	-	-
효성에프엠에스(주)	116,949	-	-	-	-	-
엔에이치씨엠에스(주)	321,140	-	-	-	-	-
(주)에이티엠플러스	47,192	-	-	-	-	-
효성엔지니어링(주)	42,554	-	-	-	-	-
(주)엔에이치테크	40,909	-	-	-	-	-
(주)에이퍼스	1,200	--	-	-	-	-
두미종합개발(주)	8,400	-	-	-	-	-
진흥기업(주)	294,359	-	-	-	-	-
더클래스 효성(주)	78,796	-	-	-	-	-
합계	2,932,864	513,179	3,805,398	277,510	-	125,663

(단위 : 천원)						
특수관계자명	전분기					
	매출 등		매입 등			
	매출	기타	매입	지급수수료	리스료	기타
<종속기업>						
아이티엑스마케팅(주)	293,270	300,000	-	-	-	-
행복두드림	13,500	61,857	-	217,523	-	62,413
<관계기업>						
(주)큐브렉스	-	-	-	-	-	55,430
에스디시코리아(주)	23,569	-	-	-	-	-
<기타특수관계자>						
갤럭시아커뮤니케이션즈(주)	100,031	-	-	39,000	-	-
갤럭시아디바이스(주)	-	16,410	-	-	-	-
갤럭시아코퍼레이션(주)	-	-	-	-	-	-
(주)효성	429,874	-	-	-	-	-
노틸러스효성(주)	100,155	-	-	397	-	-
효성트랜스월드(주)	375	-	20,058	-	-	587
Hyosung Japan Co., Ltd.	-	-	2,909,052	-	-	-
효성인포메이션시스템(주)	839,566	-	878,140	11,700	-	930

효성캐피탈(주)	102,414	-	-	-	-	-
효성굿스프링스(주)	3,702	-	-	-	-	-
효성에프엠에스(주)	88,548	-	-	-	-	-
엔에이치씨엠에스(주)	358,667	-	-	-	-	-
효성엔지니어링(주)	90,693	-	-	-	-	-
(주)엔에이치테크	34,302	-	-	-	-	-
(주)아이온시큐리티	-	-	-	-	-	-
(주)에이퍼스	2,616	-	-	-	-	-
두미종합개발(주)	8,400	-	-	-	-	-
진흥기업(주)	86,836	-	-	-	-	-
더클래스 효성(주)	28,132	-	-	-	-	-
합계	2,604,650	378,267	3,807,250	268,620	-	130,360

29-4. 당분기말과 전분기말 현재 특수관계자에 대한 채권·채무 잔액은 다음과 같습니다.

(단위 : 천원)						
특수관계자명	당분기말			전분기말		
	채권등	채무등		채권등	채무등	
	매출채권	매입채무	미지급금	매출채권	매입채무	미지급금
<중속기업>						
아이티엑스마케팅(주)	675,330	-	-	397,566	-	-
행복두드리미(주)	-	-	-	-	-	80,919
<관계기업>						
(주)큐브렉스	-	-	-	-	-	18,492
에스디시코리아(주)	19,373	-	-	17,394	-	-
<기타특수관계자>						
갤럭시아커뮤니케이션즈(주)	44,283	-	14,300	36,174	-	14,300
갤럭시아일렉트로닉스(주)	-	408,100	-	-	-	-
(주)효성	454,450	-	-	369,975	-	-
노틸러스효성(주)	78,615	-	-	91,362	-	-
효성트랜스월드(주)	138	-	5,808	138	-	16,320
Hyosung Japan Co., Ltd.	-	1,084,711	-	-	831,933	-
효성인포메이션시스템(주)	315,325	2,213,653	6,820	287,399	2,419,068	5,313
효성캐피탈(주)	40,548	-	-	36,390	-	-
효성굿스프링스(주)	4,072	-	-	4,072	-	-
효성에프엠에스(주)	43,107	-	-	50,297	-	-
엔에이치씨엠에스(주)	114,001	-	-	124,629	-	-
(주)에이티엠플러스	16,515	-	-	-	-	-
효성엔지니어링(주)	1,048,977	-	-	165,304	-	-
(주)엔에이치테크	11,150	-	-	-	-	-
(주)에이퍼스	440	-	-	959	-	-

진흥기업(주)	631,494	-	-	1,113,374	-	-
더클래스 효성(주)	27,818	-	-	24,087	-	-
두미종합개발(주)	-	-	-	3,080	-	-
합계	3,527,635	3,706,465	26,928	2,722,200	3,251,001	135,344

29-5. 당분기와 전기 중 특수관계자와의 자금거래내역은 다음과 같습니다.

(단위 : 천원)					
구분	당분기				비고
	기초금액	증가	감소	기말금액	
주임종장기대여금 (장기매출채권및기타채권)	95,000	-	3,750	91,250	임직원
합계	95,000	-	3,750	91,250	

(단위 : 천원)					
구분	전기				비고
	기초금액	증가	감소	기말금액	
주임종장기대여금 (장기매출채권및기타채권)	120,206	110,000	135,206	95,000	임직원
단기대여금 (매출채권및기타채권)	1,100,000	-	1,100,000	-	갤럭시아디바이스(주)
합계	1,220,206	110,000	1,235,206	95,000	

29-6. 당분기와 전분기 중 주요 경영진(등기 및 비등기)에 대한 보상내역은 다음과 같습니다

(단위 : 천원)		
구분	금액	
	당분기	전분기
급여	556,241	401,353
상여	144,282	119,847
퇴직급여	207,211	129,020
합계	907,734	650,220

30. 운용리스계약

당분기말 현재 연결실체는 컴퓨터 및 전산장비 등을 신한캐피탈(주) 등과 운용리스계약을 체결하여 사용하고 있으며, 동 운용리스계약에 의해 향후 지급할 최소리스료의 내용은 다음과 같습니다.

(단위 : 천원)	
구분	최소리스크
1년 이내	6,044
1년 초과 5년 이내	10,074
합계	16,118

31. 우발채무와 약정사항

31-1. 당분기말 현재 당사가 타인으로부터 제공받은 지급보증내역은 다음과 같습니다.

(단위 : 천원)		
구분	지급보증 내용	보증금액
서울보증보험(주)	계약이행보증	1,184,289
소프트웨어공제조합(*)		25,413,185
합계		26,597,474

(*) 해당 지급보증과 관련하여 연결실체의 조합에 대한 출자금이 담보로 제공되어 있습니다(주식 14참조).

31-2. 당분기말 현재 당사가 금융기관과 체결한 당좌차월약정 등 각종 약정의 한도금액은 다음과 같습니다.

(원화단위 : 백만원)		
금융기관	약정내용	여신한도
우리은행	수입인수(USANCE) 등	US\$ 8,000,000
기업은행	일반자금대출	2,000
KEB하나은행	일반자금대출	US\$ 8,000,000
신한은행	일반자금대출	7,500
	수입인수(USANCE) 등	US\$ 3,000,000
NH농협은행	일반자금대출	5,000
	일반자금대출(외화)	US\$ 5,500,000
수협은행	일반자금대출(외화)	US\$ 5,000,000
국민은행	일반자금대출	2,000
	수입인수(USANCE) 등	US\$ 3,000,000
산업은행	일반자금대출	10,000
	수입인수(USANCE) 등	US\$ 1,000,000
합계		26,500
		US\$ 33,500,000

32. 영업부문

32-1. 당사는 다음과 같은 전략적인 영업단위인 3개의 보고부문을 가지고 있으며, 그 내역은 다음과 같습니다.

구분	재화(또는 용역)
컨택센터사업	고객 커뮤니케이션 채널 종합 관리(컨택센터 컨설팅, 구축, 운영 등)
IT사업	- CDN 서비스 : 콘텐츠 전송 네트워크 서비스
	- 인프라 영업 : SI(System Integration), IT유통사업 및 Maintenance Service 사업
DS사업 등	- 영상 관련 장비 판매사업 (프로젝터 및 디지털 시네마 프로젝터 등)
	- 보험모집 중개업
	- 사업지원서비스, 인력공급업

32-2. 당분기와 전분기 중 영업부문별 경영성과는 다음과 같으며, 영업부문별 자산과 부채는 이사회에 정기적으로 제공되지 않아 포함하지 않았습니다.

(단위 : 천원)				
구분	당분기			
	컨택센터	IT사업	DS사업 등	합계
매출액	73,663,912	7,669,323	6,340,465	87,673,700
감가상각비	923,297	163,812	9,102	1,096,211
무형자산상각비	37,428	20,494	4,542	62,464

(단위 : 천원)				
구분	전분기			
	컨택센터	IT사업	DS사업 등	합계
매출액	61,263,721	6,688,513	5,032,143	72,984,377
감가상각비	951,827	184,492	2,250	1,138,569
무형자산상각비	15,345	24,515		39,860

한편, 영업부문별 자산과 부채는 이사회에 정기적으로 제공되지 않아 포함하지 아니하였습니다.

32-3. 당사의 매출의 10% 이상을 차지하는 단일 거래처는 당기와 전기 중 각각 1곳이 존재하며 해당 거래처에 대한 매출액 정보의 내역은 다음과 같습니다.

(단위 : 천원)			
구분	금액		비고
	당기	전기	

매출액	13,300,771	9,114,760	컨택센터
-----	------------	-----------	------

33. 위험관리

33-1. 자본위험 관리

당사의 자본관리는 계속기업으로서의 존속능력을 유지하는 한편, 자본조달비용을 최소화 하여 주주이익을 극대화 하는 것을 그 목적으로 하고 있습니다. 당사의 자본구조는 차입금에 서 현금및현금성자산 등을 차감한 순부채와 자본으로 구성되며, 연결실체의 경영진은 자본 구조를 주기적으로 검토하고 있고, 전반적인 자본위험 관리정책은 전기와 동일합니다.

당분기말과 전기말 현재의 부채비율, 순차입금비율은 다음과 같습니다.

(단위 : 천원)		
구분	금액	
	당분기말	전기말
부채(A)	62,862,525	66,935,957
자본(B)	52,576,444	48,499,345
현금및현금성자산(C)	1,102,641	6,933,610
차입금(D)	12,560,390	20,209,956
부채비율(A/B)	119.56%	138.01%
순차입금비율(D-C)/B	21.79%	27.37%

33-2. 금융위험관리

당사는 금융상품과 관련하여 환위험, 이자율위험 및 가격위험을 포함한 시장위험, 유동성 위험, 신용위험과 같은 다양한 금융위험에 노출되어 있습니다. 당사의 위험관리는 연결실체의 재무적 성과에 영향을 미치는 잠재적 위험을 식별하여 연결실체가 허용가능한 수준으로 감소, 제거 및 회피하는 것을 그 목적으로 하고 있습니다.

당사는 전사적인 수준의 위험관리 정책 및 절차를 마련하여 운영하고 있으며, 당사의 재무 부문에서 위험관리에 대한 총괄책임을 담당하고 있습니다. 또한, 당사의 내부감사는 위험관리 정책 및 절차의 준수 여부와 위험노출 한도를 지속적으로 검토하고 있습니다. 당사의 전반적인 금융위험 관리 전략은 전기와 동일합니다.

가. 시장위험관리

시장위험이란 시장가격의 변동으로 인하여 금융상품의 공정가치나 미래현금흐름이 변동할 위험을 의미합니다. 시장가격 관리의 목적은 수익은 최적화하는 반면 수용가능한 한계 이내로 시장위험 노출을 관리 및 통제하는 것입니다.

당사는 주로 환율과 이자율의 변동으로 인한 금융위험에 노출되어 있으며, 외화위험을 관리하기 위해 파생상품계약을 체결하여 위험회피수단으로 사용하고 있습니다.

① 환위험관리

당사는 상품 수입 등과 관련하여 주로 US\$ 등의 환율변동위험에 노출되어 있습니다.

한편, 당사는 외화차입금의 환위험관리를 위하여 통화선도의 외환파생상품을 헷지수단으로 이용하되, 매매목적의 거래는 원칙적으로 배제하고 있습니다.

당분기말과 전분기말 현재 각 외화에 대한 기능통화의 환율이 10% 변동 시 세후이익 및 자본에 미치는 영향은 다음과 같습니다.

(단위 : 천원)				
구분	세후이익 및 자본에 미치는 영향			
	당분기		전분기	
	10%상승시	10%하락시	10%상승시	10%하락시
US\$	(1,071,691)	1,071,691	(1,636,850)	1,636,850

상기의 민감도 분석은 당분기말 현재 재무상태표에 포함되어 있는 화폐성자산 및 부채와 파생상품부채를 대상으로 이루어졌습니다.

② 이자율위험관리

당사는 이자부부채를 통해 자금을 조달하고 있는 상황이기 때문에 이자율위험에 노출되어 있으며, 내부적으로 이자율위험을 정기적으로 측정하고 있습니다.

당분기말과 전분기말 현재 다른 모든 변수가 일정하고 변동금리 차입금의 이자율이 1% 변동 시 세후이익 및 자본에 미치는 영향은 다음과 같습니다.

(단위 : 천원)				
구분	세후이익 및 자본에 미치는 영향			
	당분기		전분기	
	1% 상승시	1% 하락시	1% 상승시	1% 하락시

이자비용	(24,493)	24,493	(157,638)	157,638
------	----------	--------	-----------	---------

③ 가격변동위험관리

당사는 매도가능지분상품에서 발생하는 가격변동위험에 노출되어 있으며, 당분기말 현재 매도가능지분상품의 장부가액은 37,804,009천원(전기말 : 33,925,757천원)입니다.

나. 유동성위험관리

당사는 유동성위험을 관리하기 위하여 단기 및 중장기 자금관리계획을 수립하고 현금유출 예산과 실제 현금유출액을 지속적으로 분석, 검토하여 금융부채와 금융자산의 만기구조를 대응시키고 있습니다. 연결실체의 경영진은 영업활동현금흐름과 금융자산의 현금유입으로 금융부채를 상환가능하다고 판단하고 있습니다.

한편, 당사는 일시적으로 발생하고 있는 유동성 위험을 관리하기 위하여 주석 31에서 설명하는 바와 같이 수입인수(USANCE)약정 등을 체결하고 있습니다.

당분기말 현재 당사의 비파생금융부채에 대한 계약상 잔존만기 분석내용은 다음과 같습니다. 동 분석은 비파생금융부채의 할인되지 않은 현금흐름을 기초로 당사가 지급하여야 하는 가장 빠른 만기일에 근거하여 작성되었으며, 원금 및 이자의 현금흐름을 포함하고 있습니다.

(단위 : 천원)			
구분	금액		
	1년 미만	1년 ~ 5년	합계
매입채무및기타채무	29,606,754	-	29,606,754
차입금	12,560,390	-	12,560,390
금융부채이자(*)	110,034	-	110,034
금융부채 계	42,277,178	-	42,277,178

(*) 당분기 현재 차입금에 대해서 보고기간말일로부터 만기일까지의 이자비용추정액입니다.

다. 신용위험관리

당사는 신용위험을 관리하기 위하여 금융자산의 신용보강을 위한 정책과 절차를 마련하여 운영하고 있습니다. 또한, 당사는 신규 거래처와 계약시 거래처로부터 담보 또는 지급보증을 제공받고 있으며, 회수가 지연되는 금융자산에 대하여는 회수지연 현황 및 회수대책이 보고되고 있으며 지연사유에 따라 적절한 조치를 취하고 있습니다.

한편, 금융자산의 장부금액은 신용위험에 대한 최대노출정도를 표시하고 있습니다.

당분기말과 전기말 현재 당사의 금융자산과 관련된 신용위험에 대한 최대 노출정도는 다음과 같습니다.

(단위 : 천원)		
구분	금액	
	당분기말	전기말
현금및현금성자산(*)	1,101,519	6,931,303
매출채권및기타채권	34,648,986	34,458,649
기타금융자산	185,554	187,163
장기매출채권및기타채권	12,928,794	13,369,502
장기기타금융자산	72,382	57,515

합계	48,937,235	55,004,132
----	------------	------------

(*) 현금시재액은 제외되어 있습니다.

한편, 당사는 신용등급이 우수한 금융기관과 거래하고 있으므로 금융기관으로부터 신용위험은 제한적입니다.

34. 공정가치

34-1. 금융상품의 공정가치

당분기말과 전기말 현재 금융상품의 장부금액과 공정가치는 다음과 같습니다.

(단위 : 천원)				
구분	당분기말		전기말	
	장부금액	공정가치	장부금액	공정가치
[금융자산]				
공정가치로 인식된 금융자산				
기타금융자산(파생상품자산)	-	-	-	-
장기기타금융자산	36,202,987	36,202,987	32,324,735	32,324,735
소계	36,202,987	36,202,987	32,324,735	32,324,735
상각후원가로 인식된 금융자산				
현금및현금성자산	1,102,641	1,102,641	6,933,610	6,933,610
매출채권및기타채권	34,648,986	34,648,986	34,458,649	34,458,649
기타금융자산	185,554	185,554	187,163	187,163
장기매출채권및기타채권	12,928,794	12,928,794	13,369,502	13,369,502
장기기타금융자산	72,382	72,382	57,515	57,515
소계	48,938,357	48,938,357	55,006,439	55,006,439
금융자산 합계	85,141,344	85,141,344	87,331,174	87,331,174
[금융부채]				
상각후원가로 인식된 금융부채				
매입채무및기타채무	29,606,754	29,606,754	31,340,329	31,340,329
차입금	12,560,390	12,560,390	20,209,956	20,209,956
금융부채 합계	42,167,144	42,167,144	51,550,285	51,550,285

34-2. 공정가치 서열체계

당사는 공정가치측정에 사용된 투입변수의 유의성을 반영하는 공정가치 서열체계에 따라 공정가치측정치를 분류하고 있으며, 공정가치 서열체계의 수준은 다음과 같습니다.

구분	투입변수의 유의성
수준 1	동일한 자산이나 부채에 대한 활성시장의 공시가격

수준 2	직접적으로 또는 간접적으로 관측가능한 자산이나 부채에 대한 투입변수
수준 3	관측가능한 시장자료에 기초하지 않은 자산이나 부채에 대한 투입변수

34-3. 당분기말과 전기말 현재 금융상품의 수준별 공정가치 측정치는 다음과 같습니다.

(단위 : 천원)				
구분	금액			
	수준 1	수준 2	수준 3	합계
당분기말 :				
[금융자산]				
장기기타금융자산(매도가능금융자산)	36,202,987	-	-	36,202,987
합계	36,202,987	-	-	36,202,987
전기말 :				
[금융자산]				
장기기타금융자산	32,324,735	-	-	32,324,735
합계	32,324,735	-	-	32,324,735

활성시장에서 거래되는 금융상품의 공정가치는 당분기말 현재 고시되는 시장가격에 기초하여 산정됩니다.

거래소, 판매자, 중개인, 산업집단, 평가기관 또는 감독기관을 통해 공시가격이 용이하게 그리고 정기적으로 이용가능하고, 그러한 가격이 독립된 당사자 사이에서 정기적으로 발생한 실제 시장거래를 나타낸다면, 이를 활성시장으로 간주하며, 이러한 상품들은 수준 1에 포함됩니다. 수준 1에 포함된 상품들은 대부분 상장된 지분상품으로 구성됩니다.

활성시장에서 거래되지 아니하는 금융상품의 공정가치는 평가기법을 사용하여 결정하고 있습니다. 이러한 평가기법은 관측가능한 시장정보를 최대한 사용하고 기업특유정보를 최소한으로 사용합니다. 이때, 해당 상품의 공정가치 측정에 요구되는 모든 유의적인 투입변수가 관측가능하다면 해당 상품은 수준 2에 포함됩니다.

만약 하나 이상의 유의적인 투입변수가 관측가능한 시장정보에 기초한 것이 아니라면 해당 상품은 수준 3에 포함됩니다.

금융상품의 공정가치를 측정하는 데에 사용되는 평가기법에는 다음이 포함됩니다.

- 유사한 상품의 공시시장가격 또는 딜러가격
- 파생상품의 공정가치는 당분기말 현재의 선도환율 등을 사용하여 해당 금액을 현재 가치로 할인하여 측정
- 나머지 금융상품에 대해서는 현금흐름의 할인기법 등의 기타 기법 사용

한편, 당사는 신규설립이나 비교기업이 없는 경우 등 공정가치를 신뢰성 있게 측정할수 없는 시장성 없는 지분증권 및 출자금 등에 대해서는 상기 서열체계 분류에 포함하지 않았으며, 그 내용은 다음과 같습니다.

(단위 : 천원)		
금융상품 범주	회사명	금액

		당분기말	전기말
매도가능금융자산	SAAMA TECHNOLOGIES.INC	548,300	548,300
	아이엠지테크(주)	300,000	300,000
	정보통신공제조합	15,209	15,209
	소프트웨어공제조합	638,513	638,513
	(주)휴먼아이티	99,000	99,000
합계		1,601,022	1,601,022

35. 현금흐름표

현금흐름표는 간접법에 의해 작성되었으며, 당분기와 전기 중 현금의 유입과 유출이 없는 중요한 거래는 다음과 같습니다.

(단위 : 천원)		
구분	구분	
	당분기	전기
매도가능금융자산의 평가(손)익의 증가	3,025,037	635,880
유형자산에서 재고자산으로 대체	-	641,906
유형자산에서 선급비용으로 대체	-	286,263
매출채권의 제각	-	142,595

6. 기타 재무에 관한 사항

가. 대손충당금 설정현황(연결 기준)

(1) 최근 3사업연도의 계정과목별 대손충당금 설정내역

[2017년 3월 31일 현재]

(단위 : 천원)

구분	계정과목	채권 총액	대손충당금	대손충당금 설정률
제21기 1분기	매출채권	40,807,679	361,672	0.89%
	미수금	1,003,095	-	-
	합 계	41,810,774	361,672	0.87%
제20기	매출채권	41,423,441	286,344	0.69%
	미수금	221,098	-	-
	합 계	41,644,539	286,344	0.69%
제19기	매출채권	41,737,967	189,123	0.45%
	미수금	142,807	-	-
	합 계	41,880,774	189,123	0.45%

(2) 최근 3사업연도의 대손충당금 변동현황

[2017년 3월 31일 현재]

(단위 : 천원)

구 분	제21기 1분기	제20기	제19기
1. 기초 대손충당금 잔액합계	286,344	189,123	1,146,362
2. 순대손처리액(① - ② ± ③)	-	156,777	46,112
① 대손처리액(상각채권액)	-	156,777	46,112
② 상각채권회수액	-	-	-
③ 기타증감액	-	-	-
3. 대손상각비 계상(환입)액	75,328	253,998	-911,127
4. 기말 대손충당금 잔액합계	361,672	286,344	189,123

(3) 매출채권관련 대손충당금 설정 방침

당사는 매출채권 등에 대하여 개별분석과 과거의 대손경험률에 의한 대손추산액을 대손충당금으로 설정하고 당해 채권과목에서 차감하는 형식으로 표시하고 있습니다.

(4) 당해 사업연도말 현재 경과기간별 매출채권잔액 현황

[2017년 3월 31일 현재]

(단위 : 천원)

구 분		6월 이하	6월 초과 1년 이하	1년 초과 3년 이하	3년 초과	계
금 액	일반	35,834,654	1,351,585	393,806	-	37,580,044
	특수관계자	3,227,635	-	-	-	3,227,635
	계	39,062,288	1,351,585	393,806	-	40,807,679
구성비율		95.72	3.31	0.97	-	100.00

나. 재고자산 현황(연결 기준)

(1) 최근 3사업연도의 재고자산의 사업부문별 보유현황

[2017년 3월 31일 현재]

(단위 : 천원)

사업부문	계정과목	제21기 1분기	제20기	제19기	비고
영상기기	상 품	3,970,255	3,791,814	3,212,865	-
	저장품	413,342	378,294	380,201	-
	소 계	4,383,597	4,170,108	3,593,066	-
CDN	상 품	299,873	404,567	723,743	-
	소 계	299,873	404,567	723,743	-
기타	상 품	10,371	9,690	5,030	-
	소 계	10,371	9,690	5,030	-
합 계	상 품	4,280,499	4,206,072	3,941,638	-

	저장품	413,342	378,294	380,201	-
	합 계	4,693,841	4,584,366	4,321,839	-
총자산대비 재고자산 구성비율(%) [재고자산합계÷기말자산총계×100]		3.83%	3.75%	3.60%	-
재고자산회전율(회수) [연환산 매출원가÷{(기초재고 + 기말재고)÷2}]		8.2회	10.8회	10.0회	-

※ 사업부문별 재고자산은 K-IFRS기준 연결재무정보를 기준으로 작성하였습니다.

※ 상기 기타는 자회사 행복두드리미(주)의 기타재고자산입니다.

(2) 재고자산의 실사내역 등

재고자산은 총평균법(미착품은 개별법)에 의한 취득원가로 평가하고 있으며, 재고자산의 수량은 계속기록법에 의한 장부수량을 기준으로 하되 실지재고조사에 의한 실사수량과의 차이를 조정하고 있습니다. 다만, 재고자산의 시가(상품의 경우 시가는 순실현가능가액)가 장부가액 이하로 하락하여 발생한 평가손실은 재고자산의 차감계정으로 표시하고 매출원가에 가산하고 있으며, 동 자산의 시가가 장부가액보다 상승한 경우에는 최초의 장부가액을 초과하지 않는 범위내에서 평가손실을 환입하고 매출원가에서 차감하고 있습니다.

1) 실사일자

내부정책에 의해 주요 품목에 대한 재고자산 실사를 매월 실시하고 있습니다.

2) 실사방법

① 연중 계속기록법에 의해 수량 및 금액을 계산하고 있으며 재무상태표일과의 차이는 재고자산 입출고를 통하여 확인하였습니다.

② 외부감사인은 주요 자산에 대한 표본 추출을 통해 그 실제성 및 완전성을 확인 하였습니다.

<채무증권 발행실적>

(기준일 : 2017년 03월 31일)

(단위 : 원, %)

발행회사	증권종류	발행방법	발행일자	권면 총액	이자율	평가등급 (평가기관)	만기일	상환 여부	주관회사
-	-	-	-	-	-	-	-	-	-
-	-	-	-	-	-	-	-	-	-
합 계	-	-	-	-	-	-	-	-	-

<기업어음증권 미상환 잔액>

(기준일 : 2017년 03월 31일)

(단위 : 원)

잔여만기	10일 이하	10일초과 30일이하	30일초과 90일이하	90일초과 180일이하	180일초과 1년이하	1년초과 2년이하	2년초과 3년이하	3년 초과	합 계
미상환 잔액	공모	-	-	-	-	-	-	-	-
	사모	-	-	-	-	-	-	-	-
	합계	-	-	-	-	-	-	-	-

<전자단기사채 미상환 잔액>

(기준일 : 2017년 03월 31일)

(단위 : 원)

잔여만기		10일 이하	10일초과 30일이하	30일초과 90일이하	90일초과 180일이하	180일초과 1년이하	합 계	발행 한도	잔여 한도
미상환 잔액	공모	-	-	-	-	-	-	-	-
	사모	-	-	-	-	-	-	-	-
	합계	-	-	-	-	-	-	-	-

<회사채 미상환 잔액>

(기준일 : 2017년 03월 31일)

(단위 : 원)

잔여만기		1년 이하	1년초과 2년이하	2년초과 3년이하	3년초과 4년이하	4년초과 5년이하	5년초과 10년이하	10년초과	합 계
미상환 잔액	공모	-	-	-	-	-	-	-	-
	사모	-	-	-	-	-	-	-	-
	합계	-	-	-	-	-	-	-	-

<신종자본증권 미상환 잔액>

(기준일 : 2017년 03월 31일)

(단위 : 원)

잔여만기		1년 이하	1년초과 5년이하	5년초과 10년이하	10년초과 15년이하	15년초과 20년이하	20년초과 30년이하	30년초과	합 계
미상환 잔액	공모	-	-	-	-	-	-	-	-
	사모	-	-	-	-	-	-	-	-
	합계	-	-	-	-	-	-	-	-

<조건부자본증권 미상환 잔액>

(기준일 : 2017년 03월 31일)

(단위 : 원)

잔여만기		1년 이하	1년초과 2년이하	2년초과 3년이하	3년초과 4년이하	4년초과 5년이하	5년초과 10년이하	10년초과 20년이하	20년초과 30년이하	30년초과	합 계
미상환 잔액	공모	-	-	-	-	-	-	-	-	-	-
	사모	-	-	-	-	-	-	-	-	-	-
	합계	-	-	-	-	-	-	-	-	-	-

IV. 감사인의 감사의견 등

1. 회계감사인의 명칭 및 감사의견

사업연도	감사인	감사의견	감사보고서 특기사항
제21기(당분기)	서일회계법인	-	-
제20기(전기)	서일회계법인	적정	-
제19기(전전기)	서일회계법인	적정	-

※ 별도 및 연결재무제표에 대한 회계감사인 및 감사의견은 상기와 같으며, 해당 분기에는 감사(검토)의견을 표명하지 않습니다.

2. 감사용역 체결현황

(단위 : 백만원, 시간)

사업연도	감사인	내 용	보수	총소요시간
제21기(당분기)	서일회계법인	분기보고서	-	-
제20기(전기)	서일회계법인	분기/반기/결산/연결 감사/보고서	62	886
제19기(전전기)	서일회계법인	분기/반기/결산/연결 감사/보고서	62	1,049

3. 회계감사인과의 비감사용역 계약체결 현황

사업연도	계약체결일	용역내용	용역수행기간	용역보수	비고
제21기(당분기)	-	-	-	-	-
	-	-	-	-	-
제20기(전기)	-	-	-	-	-
	-	-	-	-	-
제19기(전전기)	-	-	-	-	-
	-	-	-	-	-

4. 연결대상 종속회사 회계감사인의 명칭 및 감사의견

종속회사명	사업연도	감사인	감사의견	비고
ITX마케팅(주)	제7기 1분기(당기)	서일회계법인	-	-
	제6기(전기)	서일회계법인	적정	-
	제5기(전전기)	서일회계법인	적정	-
행복두드리미(주)	제5기 1분기(당기)	서일회계법인	-	-
	제4기(전기)	서일회계법인	적정	-
	제3기(전전기)	서일회계법인	적정	-

※ 재무제표에 대한 회계감사인 및 감사의견은 상기와 같으며, 해당 분기에는 감사(검토)의견을 표명하지 않습

니다.

V. 이사의 경영진단 및 분석의견

※ 사업보고서 작성 지침에 따라 분/반기 보고서 에서는 이사의 경영진단 및 분석의견의 작성을 생략합니다.

VI. 이사회 등 회사의 기관에 관한 사항

1. 이사회에 관한 사항

가. 이사회 구성

보고서 제출일 현재 당사의 이사회는 사내이사 3명, 사외이사 2명 등 총 5명의 이사로 구성되어 있으며, 이사회 내에는 위원회를 설치하고 있지 않습니다.

※ 각 이사의 주요 이력 및 업무분장은 VIII. 임원 및 직원 등에 관한 사항을 참조하시기 바랍니다.

인원	사내이사	사외이사
총 5명	남경환, 조현준, 임진달	박진우, 박종현

※ 2017.03.17 당사 정기주주총회에서 신규 사내이사로 임진달 이사가 선임되었으며, 동 일자로 이창환 사내 이사는 일신상의 사유로 사임하였습니다.

나. 주요 의결사항

회 차	개최일자	의 안 내 용	가결여부	사외이사	
				박진우	박종현
2017-01	2017-01-23	제20기 영업보고서 및 재무제표 승인의 건	가결	찬성	찬성
2017-02	2017-02-15	제20기 정기주총 소집 및 부의안건 결정의 건, 현금배당 결정의 건, 전자투표제 채택의 건	가결	찬성	찬성
2017-03	2017-03-03	자회사 설립의 건	가결	찬성	찬성
2017-04	2017-03-17	대표이사 선임의 건	가결	찬성	찬성

2. 감사제도에 관한 사항

가. 감사에 관한 사항

당사는 본 보고서 제출일 현재 감사위원회를 별도로 설치하고 있지 아니하며, 주주총회 결의에 의하여 선임된 감사 1명(류두규)이 감사업무를 수행하고 있습니다.

감사는 이사회에 참석하여 독립적으로 이사의 업무를 감독할 수 있으며, 제반업무와 관련하여 관련장부 및 관계서류를 해당부서에 제출을 요구할 수 있습니다. 또한 필요시 회사로부터 영업에 관한 사항을 보고받을 수 있으며, 적절한 방법으로 경영정보에 접근할 수 있습니다.

※ 감사의 인적사항은 VIII.임원 및 직원 등에 관한 사항을 참조하시기 바랍니다.

※ 2017.03.17 개최된 당사 정기주주총회에서 박영배 감사의 임기만료로 류두규 감사가 신규 선임되었습니다.

나. 감사의 주요활동내역

개최일자	의 안 내 용	가결여부	비고
2017-01-23	제20기 영업보고서 및 재무제표 승인의 건	가결	-

2017-02-15	제20기 정기주총 소집 및 부의안건 결정의 건, 현금배당 결정의 건, 전자투표제 채택의 건	가결	-
2017-03-03	자회사 설립의 건	가결	-
2017-03-17	대표이사 선임의 건	가결	-

3. 주주의 의결권 행사에 관한 사항

가. 투표제도

당사는 정관에 의하여 집중투표제를 배제하고 있으며, 서면투표제 또는 전자투표제를 채택하지 않고 있습니다.

단, 별도의 이사회 승인에 따라 해당 주주총회를 위한 전자투표제를 실시할 수 있으며, 2017년 3월 17일 제20기 정기주주총회에서 실시하였습니다.

나. 소수주주권 및 경영지배권 경쟁

2017년 3월 31일 현재까지 소수주주권 행사 및 경영지배권에 관한 경쟁이 발생한 사실이 없습니다.

VII. 주주에 관한 사항

1. 주주의 분포

가. 최대주주 및 그 특수관계인의 주식소유 현황

(기준일 : 2017년 03월 31일)

(단위 : 주, %)

성명	관계	주식의 종류	소유주식수 및 지분율				비고
			기 초		기 말		
			주식수	지분율	주식수	지분율	
조현준	본인	보통주	4,382,245	35.26	4,382,245	35.26	-
(주)효성	특수관계인	보통주	3,479,200	27.99	3,479,200	27.99	-
(주)효성	특수관계인	우선주	869,800	7.00	869,800	7.00	-
계		보통주	7,861,445	63.25	7,861,445	63.25	-
		우선주	869,800	7.00	869,800	7.00	-

※ 상기 지분율은 총 발행주식수(보통주+우선주)에 대한 지분율입니다.

나. 최대주주 변동 내역

- 공시대상 기준일 현재 최대주주의 변동사항은 없습니다.

최대주주 변동내역

(기준일 : 2017년 03월 31일)

(단위 : 주, %)

변동일	최대주주명	소유주식수	지분율	비고
-	-	-	-	-
-	-	-	-	-

다. 최대주주의 주요경력

최대주주 성명	직위	주요경력(최근 5년간)		
		기간	경력사항	겸임현황
조현준	(주)효성 회장 (사내이사)	'15년 05월~'12년 03월	무역PG장	섬유PG장('07년 05월~) 전략본부장('11년 01월~)
		'07년 05월~	섬유PG장	전략본부장('11년 01월~) 정보통신PG장('12년 05월~)

※ 최대주주의 계열사간 겸직현황은 IX. 계열회사 등에 관한 사항 - 1. 계열회사 현황 - 마. 회사와 계열회사간 임원 겸직 현황 참고하시기 바랍니다.

2. 주식의 분포

가. 주식 소유현황

(기준일 : 2016년 12월 31일)

(단위 : 주)

구분	주주명	소유주식수	지분율	비고
5% 이상 주주	조현준	4,382,245	35.26%	-
	(주)효성	4,349,000	34.99%	비상장우선주 869,800주 포함
우리사주조합		1,930	0.02%	-

나. 소액주주현황

(기준일 : 2016년 12월 31일)

(단위 : 주)

구분	주주		보유주식		비고
	주주수	비율	주식수	비율	
소액주주	4,936	99.9%	3,093,293	24.9%	-

※ 상기 지분율은 총발행주식수(보통주+우선주)에 대한 지분율입니다.

※ 소액주주 : 발행주식 총수의 100분의 1에 미달하는 주식을 소유한 주주

3. 주식사무

정관상 신주인수권의 내용	① 이 회사의 주주는 신주발행에 있어서 그가 소유한 주식수에 비례하여 신주의 배정을 받을 권리를 가진다. ② 제1항의 규정에 불구하고 다음 각호의 경우에는 이사회에의 결의로 주주 외의 자에게 신주를 배정할 수 있다. ③ 주주가 신주인수권을 포기 또는 상실하거나 신주배정에서 단주가 발생하는 경우에 그 처리방법은 이사회에의 결의로 정한다.		
결산일	12월 31일	정기주주총회	매사업연도 종료 후 3월 이내
주주명부폐쇄시기	매년 1월 1일부터 1월 31일까지		
주권의 종류	1주권, 5주권, 10주권, 50주권, 100주권, 500주권, 1,000주권 및 10,000주권 (8종류)		
명의개서대리인	국민은행 증권대행부(서울시 영등포구 국제금융로 8길 26)		
주주의 특전	없음		
공고게재신문	당사 인터넷 홈페이지(www.hyosungitx.com) 단, 전산장애 또는 그 밖의 사유로 인터넷 홈페이지에 게재하지 못할 경우 한국경제신문		

4. 주가 및 주식거래실적

(단위 : 원,주)

종류		'16년 10월	'16년 11월	'16년 12월	'17년 01월	'17년 02월	'17년 03월
주가 (보통주)	최고	12,500	11,600	11,900	12,450	11,700	12,600
	최저	11,550	10,800	10,200	11,050	11,150	11,000
	평균	12,252	11,163	11,214	11,930	11,393	11,889
거래량	최고	39,614	47,793	30,941	63,050	20,359	133,804

	최 저	6,684	6,505	5,213	4,973	2,252	3,355
월간거래량		346,499	315,041	259,669	329,920	164,193	511,622

※ 상기 주가는 일별 종가를 기준이며 평균가격은 가중산술평균가로 기재하였습니다.

※ 상기 거래량은 일별 최고·최저 일거래량과 월간거래량을 기재하였습니다.

VIII. 임원 및 직원 등에 관한 사항

1. 임원 및 직원의 현황

가. 임원 현황

(기준일 : 2017년 03월 31일)

(단위 : 주)

성명	성별	출생년월	직위	등기임원 여부	상근 여부	담당 업무	주요경력	소유주식수		재직기간	임기 만료일
								의결권 있는 주식	의결권 없는 주식		
남경환	남	1964년 08월	대표이사	등기임원	상근	경영총괄	㈜효성 무역PG 기획관리담당 임원	15,000	-	8년	2019년 03월 19일
조현준	남	1968년 01월	이사	등기임원	상근	경영총괄	現, ㈜효성 회장 ㈜효성 전략본부장, 섬유/정보통신PG장	4,382,245	-	3년	2018년 03월 20일
임진달	남	1959년 05월	이사	등기임원	비상근	경영자문	現, ㈜효성 전략본부 부본부장 ㈜효성 중국법인 산업자재 총괄	-	-	-	2019년 03월 17일
류두규	남	1963년 09월	감사	등기임원	상근	내부감사	인피니트헬스케어 경영지원본부장 전무 삼성증권 감사실장, 온라인자산관리 사업부장 상 무 삼성그룹 구조조정본부 감사팀	-	-	-	2020년 03월 17일
박진우	남	1952년 09월	사외이사	등기임원	비상근	사외이사	現 서울대 산업공학과 교수 한국경영과학회 이사 한국전문가시스템학회 부회장	-	-	10년	2019년 03월 19일
박종현	남	1968년 07월	사외이사	등기임원	비상근	사외이사	現 서울대 산업공학과 교수 Pennsylvania State University 정보과학부 교수 KAIST 산업공학과 교수	-	-	4년	2019년 03월 19일
임현수	남	1959년 03월	전무	미등기임원	상근	IT 사업 본부장	-	-	-	4년 10개월	-
전병우	남	1965년 12월	전무	미등기임원	상근	컨택센터 사업본부장	-	-	-	15년	-
박준영	남	1965년 06월	상무	미등기임원	상근	컨택센터 영업 부문장	-	-	-	15년	-
배기수	남	1959년 12월	상무	미등기임원	상근	지원본부장	-	-	-	7년 5개월	-
이용구	남	1965년 01월	상무	미등기임원	상근	컨택센터 CC전략부문장	-	-	-	14년 6개월	-
남병원	남	1965년 12월	상무	미등기임원	상근	컨택센터 운영1부문장	-	-	-	7년 5개월	-
탁경미	여	1966년 10월	상무	미등기임원	상근	R&D센터 총괄	-	1,000	-	13년 9개월	-
권순익	남	1970년 02월	상무보	미등기임원	상근	기획인사 부문장	-	-	-	12년 3개월	-
서해용	남	1970년 05월	상무보	미등기임원	상근	컨택센터 운영2부문장	-	-	-	6년 1개월	-
윤준호	남	1972년 09월	상무보	미등기임원	상근	컨택센터 운영3부문장	-	-	-	7년 6개월	-
배만성	남	1969년 04월	상무보	미등기임원	상근	컨택센터 운영4부문장	-	-	-	10년	-
양경철	남	1970년 04월	상무보	미등기임원	상근	디스플레이 루션 부문장	-	-	-	13년 4개월	-

※ 상기 감사의 임기만료일은 취임일을 기준으로 기재 하였으나, 상법 및 정관에 의해 3년 내의 최종 결산기에 관한 정기주주총회 종결시 임기가 만료될 예정입니다.

※ 미등기임원의 임기만료일은 미확정 사항으로 기재하지 않았습니다.

※ 임원은 내부 규정에 따라 전원 '임원배상책임보험'에 가입되어 있습니다.

※ 임원의 겸직현황은 'IX.계열회사등의 관한 사항-라. 회사와 계열회사간 임원 겸직 현황'을 참조하시기 바랍니다.

나. 직원 현황

(기준일 : 2017년 03월 31일)

(단위 : 백만원)

사업부문	성별	직원 수				합 계	평균 근속연수	연간급여 총액	1인평균 급여액	비고
		기간의 정함이 없는 근로자		기간제 근로자						
		전체	(단시간 근로자)	전체	(단시간 근로자)					
경영IT	남	172	-	2	-	174	5	2,887	17	-
경영IT	여	79	-	2	-	81	7	974	12	-
서비스직	남	1,242	183	19	7	1,261	2	6,973	6	-
서비스직	여	7,013	694	136	79	7,149	2	37,839	5	-
합 계		8,506	877	159	86	8,665	-	48,672	6	-

※ 직원수는 기준일 2017년 03월 31일자 기준으로 작성되었으며, 연간급여총액은 2017년 1~3월 급여총액(누계)입니다.

2. 임원의 보수 등

<이사·감사 전체의 보수현황>

1. 주주총회 승인금액

(단위 : 백만원)

구 분	인원수	주주총회 승인금액	비고
이사	5	1,500	등기이사 (사외이사 포함)
감사	1	100	-

※ 주주총회에서 승인한 이사의 보수한도는 15억원으로 등기이사와 사외이사를 구분하여 한도를 설정하지는 않았습니다.

2. 보수지급금액

2-1. 이사·감사 전체

(단위 : 백만원)

인원수	보수총액	1인당 평균보수액	비고
-----	------	-----------	----

6	249	50	사내이사 1인 제외한 보수 총액임
---	-----	----	--------------------

2-2. 유형별

(단위 : 백만원)

구 분	인원수	보수총액	1인당 평균보수액	비고
등기이사 (사외이사, 감사위원회 위원 제외)	2	225	112	남경환 조현준
사외이사 (감사위원회 위원 제외)	2	23	11	박종현 박진우
감사위원회 위원	-	-	-	-
감사	1	4	1	류두규 (박영배)

※ 감사보수는 2017년 3월 17일자로 퇴임한 박영배 감사 및 동일자로 신규 취임한 류두규 감사의 보수총액입니다.

IX. 계열회사 등에 관한 사항

가. 기업집단 및 소속 회사 명칭

당사는 독점규제 및 공정거래에 관한 법률 제2조에서 정하는 기업집단(효성그룹)의 계열사입니다. 공시서류 제출일 현재 당사의 기업집단에 소속된 회사는 당사 포함 총 113개(국내 45개, 해외 68개)입니다. 주요 계열회사의 명칭 및 상장여부는 다음과 같습니다.

가-1. 국내 계열회사

구분	주권상장여부	회사수	계열회사	비고
국내	유가증권시장 상장	4	(주)효성 효성아이티엑스(주) 진흥기업(주) (주)갤럭시아에스엠	-
	코스닥시장 상장	2	갤럭시아커뮤니케이션즈(주) 신화인터텍(주)	-
	비상장	39	(주)가비 (주)디베스트파트너스 갤럭시아디바이스(주) 갤럭시마이크로페이먼트(주) 갤럭시아일렉트로닉스(주) 갤럭시아코퍼레이션(주) 갤럭시아포토닉스(주) 공덕개발(주) 공덕경우개발(주) 노틸러스효성(주) 더클래스효성(주) 더프리미엄효성(주) 동룡실업(주) 두미종합개발(주) 아이티엑스마케팅(주) 엔에이치씨엠에스(주) (주)신동진 신성자동차(주) (주)아이비미디어넷 (주)에브리쇼 (주)에프엠케이 (주)에이티엠플러스 (주)엔에이치테크 (주)태억건설 (주)세빛섬 태안솔라팜(주) 트리니티에셋매니지먼트(주) 평창풍력발전(주)	-

			행복두드리미(주) 효성굿스프링스(주) 효성엔지니어링(주) 효성에프엠에스(주) 효성인포메이션시스템(주) 효성캐피탈(주) 효성토yota(주) 효성투자개발(주) 효성트랜스월드(주) 효성프리미어모터스(주) (주)아승오토모티브그룹	
--	--	--	---	--

※ 아이티엑스엠앤에스(주)는 2017년 5월 1일자로 공정거래법상 계열사로 편입될 예정입니다.

가-2. 해외 계열회사

구분	주권상장여부	회사수	계열회사	비고
----	--------	-----	------	----

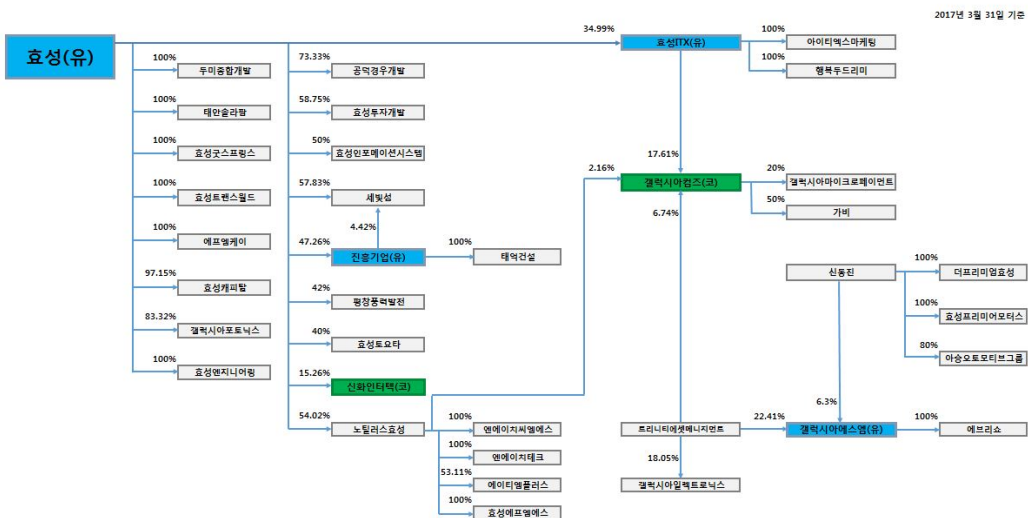
해외	비상장	68	<p> Baoding Hyosung Tianwei Transformer Co., Ltd. Central Trade Investment Ltd. Consortio Hyosung-Vimac, S.A. Global Safety Textiles GmbH Global Safety Textiles LLC Global Safety Textiles U.S. Holdings, Inc. GST Automotive Safety Components International LLC. GST Automotive Safety Components International LLC S.A.de C.V GST Automotive Safety Poland Sp.z.oo GST Automotive Safety RO S.R.L. GST Automotive Safety South Africa(Proprietary) Limited GST Automotive Safety UK Limited GST Automotive Safety(Changshu) Co. Ltd GST Global GmbH GST China Investment Limited GST Safety Textiles RO S.R.L. GST Safety Textiles Mexico S. de R.L. de C.V HICO America Sales & Tech. Hyosung (H.K) LIMITED Hyosung (Taiwan) Coporation Hyosung Brasil Industria E Comercio De Fibras Ltda Hyosung Brasil industrial & commercial LTDA Hyosung Chemical Fiber (Jiaxing) Co., Ltd. Hyosung Chemicals (Jiaxing) Co., Ltd. Hyosung Corporation India Private Limited. Hyosung RUS. Hyosung Dongnai Co., Ltd. Hyosung Europe SRL Hyosung Holdings USA, Inc. Hyosung International Trade(Jiaxing) Co., Ltd. Hyosung International(HK) Ltd. Hyosung Istanbul TEKSTIL LTD.STI Hyosung Japan Co., Ltd. Hyosung Luxembourg S.A Hyosung Mexico S. de R.L. de C.V. Hyosung NEW Material & High Technology(Quzhou) Hyosung Resource (Australia) PTY Ltd. Hyosung Singapore PTE Ltd. Hyosung Spandex (GuangDong) Co., Ltd. Hyosung Spandex (Jiaxing) Co., Ltd. Hyosung Spandex (Zhuhai) Co., Ltd. Hyosung SRL Hyosung Sumiden Steel Cord (Nanjing) Co., Ltd. Hyosung Steel Cord (Qingdao) Co., Ltd. HYOSUNG T&D INDIA Pvt Ltd </p>	-
----	-----	----	---	---

		Hyosung USA Inc. Hyosung Vietnam Co., Ltd. Hyosung Wire Luxembourg S.A Luck Faith Investment Ltd. Nantong Hyosung Transformer Co., Ltd. Hyosung Spandex (Quzhou) Co,LTD PT. HYOSUNG JAKARTA Zhangjiagang Xiaosha Coil Service Co., Ltd. Nautilus Hyosung America, Inc. HYOSUNG FINANCIAL SYSTEM (HUIZHOU) CO.,LTD Weihai Galaxia Device Electronics., Co.Ltd Tianjin Galaxia Device Electronics., Co.Ltd DNS Technology Co.Ltd Huizhou Galaxia Device Electronics., Co.Ltd Qingdao Galaxia Device Electronics., Co.Ltd Galaxia Japan Co.,Ltd. IB America, Inc. IB China .,Ltd DONGGUAN SHINWHA INTERTEK CORP SHINWHA INTERTEK(SUZHOU) CO.,LTD SHINWHA INTERTEK SLOVAKIA s.r.o SHINWHA INTERTEK CORP Galaxia Communications USA	
--	--	--	--

나. 효성 지배구조

(기준일 : 2017년 3월 31일)

☞ 효성 지배구조



다. 당사의 경영에 직접 또는 간접으로 영향력을 미치는 회사

- 당사는 (주)효성 그룹 기업집단에 속한 회사입니다.

라. 상호출자제한 및 채무보증 제한 기업집단 여부

- 당 기업집단은 독점규제 및 공정거래에 관한 법률상 상호출자제한 및 채무보증 제한 기업집단에 해당됩니다.

마. 회사와 계열회사간 임원 겸직 현황

(기준일 : 2017년 3월 31일)

겸직임원		겸직회사		
성명	직위	계열사명	직위	상근여부
남경환	대표이사	ITX마케팅(주)	대표이사	상근
		행복두드리미(주)	대표이사	상근
조현준	이사	(주)효성	등기이사	상근
		갤럭시아코퍼레이션(주)	등기이사	비상근
		효성인포메이션시스템(주)		
		효성투자개발(주)		
노틸러스효성(주)	감사	상근		
임진달	이사	갤럭시아디바이스(주)	감사	비상근
		갤럭시아일렉트로닉스(주)	등기이사	
		갤럭시아커뮤니케이션즈(주)		
		갤럭시아코퍼레이션(주)		
		갤럭시아포토닉스(주)		
		태안솔라팜(주)		

바. 타법인출자 현황

(기준일 : 2017년 3월 31일)

(단위 : 백만원, 주, %)

법인명	최초취득일자	출자 목적	최초취득금액	기초잔액			증가(감소)			기말잔액			최근사업연도 재무현황	
				수량	지분율	장부 가액	취득(처분)		평가 손익	수량	지분율	장부 가액	총자산	당기 순손익
							수량	금액						
갤럭시아커뮤니케이션즈(주)	2011년 09월 28일	지분취득	13,831	5,758,769	17.61	27,700	-	-	4,837	5,758,769	17.61	32,537	143,345	3,680
사조동아원(주)	2012년 12월 28일	단순투자	7,294	969,794	1.49	1,600	-	-	-	969,794	1.49	1,600	469	5
ITX마케팅(주)	2011년 10월 31일	지분취득	50	120,000	100.00	600	-	-	-	120,000	100.00	600	7,617	1,228
행복두드리미(주)	2013년 08월 14일	지분취득	500	100,000	100.00	500	-	-	-	100,000	100.00	500	1,130	9
ITX M&S(주)	2017년 03월 06일	지분취득	500	-	-	-	100,000	500	-	100,000	100.00	500	-	-
㈜큐브렉스	2011년 06월 27일	전략적재휴	300	300,000	26.09	300	-	-	-	300,000	26.09	300	5,660	63
에스디시코리아(주)	2012년 07월 13일	전략적재휴	132	82,400	29.86	412	-	-	-	82,400	29.86	412	2,231	486
아이엠지테크(주)	2010년 11월 09일	전략적재휴	300	3,200	8.00	300	-	-	-	3,200	8.00	300	2,279	350
㈜이페이젠	2002년 07월 04일	전략적재휴	104	13,800	2.00	-	-	-	-	13,800	2	-	500	-57
㈜엑션스케어	2015년 02월 05일	단순투자	4,001	388,305	1.56	3,025	-	-	(959)	388,305	1.56	2,066	28,514	(8,741)

SAAMA TECHNOLOGIES,INC	2015년 05월 13일	단순투자	548	195,341	0.21	548	-	-	-	195,341	0.21	548	-	-
휴먼아이티	2016년 01월 11일	단순투자	99	19,800	19.80	99	-	-	-	19,800	19.80	99	458	(102)
합 계			-	-	35,084	-	500	3,878	-	-	39,462	-	-	-

※ 최초취득금액은 누적 취득(매도)금액을 기준으로 재작성하였습니다

※ 갤럭시아커뮤니케이션스(주)의 최초취득일자는 기업회계기준서 제1101호(한국채택국제회계기준의 최초채택)에 따라 한국채택국제회계기준 전환일의 과거회계기준에 따른 장부금액을 간주원가로 사용하여 측정한 일자를 기재하였습니다.

※ 갤럭시아커뮤니케이션스(주)는 2015년 7월 1일 합병으로 인한 발행주식 증가에 따라 당사 보유 지분율이 제출일 현재 17.61%로 변동되었습니다.(주식수량 변동 없음)

※ (주)이페이젠은 매도가능금융자산손상차손으로 인식하였습니다.

※ (주)액션스퀘어는 2016.03.22 전환권 청구로 발행주식 총수가 변동되어 당사 보유 지분율이 1.59%

→1.58% 로 변동되었으며, 2016.04.27 액면병합(5:1)을 실시하여 당사 보유주식 수는 1,941,526주

(1.58%)→388,305주(1.58%) 변동, 2016.08.27 전환권청구 발행주식 총수가 변동되어 당사 보유지분율이

1.56%로 최종 변동되었습니다. (투자금액 변동 없음)

※ 최근사업연도 재무현황은 2016년도 말 기준입니다.

X. 이해관계자와의 거래내용

1. 대주주에 대한 신용공여 등

- 당사는 당기 내 대주주 및 그 특수관계인과 신용공여 거래를 한 사실이 없습니다.

2. 대주주등과의 자산양수도 등

가. 출자 및 출자지분 처분

- 해당사항이 없습니다.

나. 자산양수도

- 자산양수도 거래 내역이 없습니다.

3. 대주주등과의 영업거래

- III. 재무에 관한 사항의 연결재무제표에 대한 주석 29. 특수관계자와의 거래 및 별도재무제표 주석 29. 특수관계자와의 거래를 참조하시기 바랍니다.

4. 대주주 이외의 이해관계자와의 거래

- 해당사항이 없습니다.

XI. 그 밖에 투자자 보호를 위하여 필요한 사항

1. 공시내용의 진행·변경상황 및 주주총회 현황

가. 공시사항의 진행 및 변경사항

신고일자	제 목	신고내용	신고사항의 진행사항
2016.06.22	[연장결정]주요사항보고서 (자기주식취득신탁계약체결결정)	10억원 자사주취득신탁계약	신탁계약 진행 중 (2016.06.22~2017.06.21)
2016.06.10	[연장결정]주요사항보고서 (자기주식취득신탁계약체결결정)	10억원 자사주취득신탁계약	신탁계약 진행 중 (2016.06.10~2017.06.09)
2016.09.20	주요사항보고서 (자기주식취득신탁계약체결결정)	10억원 자사주취득신탁계약	신탁계약 진행 중 (2016.09.20~2017.09.20)

나. 주주총회의사록 요약

주총일자	안 건	결 의 내 용
제20기 정기주주총회 (2017.03.17)	1. 재무제표 및 연결재무제표 승인의 건 2. 이사 선임의 건 3. 감사 선임의 건 4. 이사보수한도 승인의 건 5. 감사 보수한도 승인의 건	1. 원안대로 승인함 2. 사내이사 중임 - 남경환 사내이사 신규선임 - 임진달 사외이사 중임 - 박진우, 박종현 3. 감사 신규선임 - 류두규 4. 15억 5. 1억
제19기 정기주주총회 (2016.03.18)	1. 재무제표 및 연결재무제표 승인의 건 2. 이사 선임의 건 3. 이사보수한도 승인의 건 4. 감사 보수한도 승인의 건	1. 원안대로 승인함 2. 사내이사 중임 - 조현준 사내이사 신규선임 - 이창황 3. 10억 4. 1억
제18기 정기주주총회 (2015.03.20)	1. 재무제표 승인의 건 2. 이사 선임의 건 3. 이사보수한도 승인의 건 4. 감사 보수한도 승인의 건	1. 원안대로 승인함 2. 사내이사 중임 - 남경환 사내이사 신규선임 - 김규동 사외이사 중임 - 박진우, 박종현 3. 10억 4. 1억
제18기 임시주주총회 (2014.11.21)	1. 감사 선임의 건	1. 감사 중임 - 박영배
제17기 정기주주총회 (2014.3.21)	1. 재무제표 승인의 건 2. 정관변경의 건 3. 이사 선임의 건 4. 이사보수한도 승인의 건 5. 감사 보수한도 승인의 건	1. 원안대로 승인함 2. 원안대로 승인함 3. 사내이사 신규선임 - 조현준 4. 10억 5. 1억

제16기 정기주주총회 (2013.3.22)	1. 재무제표 승인의 건 2. 이사 선임의 건 3. 이사보수한도 승인의 건 4. 감사 보수한도 승인의 건	1. 원안대로 승인함 2. 사내이사 중임 - 남경환 사외이사 중임 - 박진우 사외이사 신규선임 - 박종현 3. 6억 4. 1억
제15기 정기주주총회 (2012.3.16)	1. 재무제표 승인의 건 2. 정관일부 변경의 건 3. 이사 선임의 건 4. 감사 선임의 건 5. 이사의 보수한도 승인의 건 6. 감사의 보수한도 승인의 건	1. 원안대로 승인함 2. 원안대로 승인함 3. 사내이사 신규선임 - 손순근 4. 감사 신규선임 - 박영배 5. 6억 6. 1억

2. 우발채무 등

(1) 당분기말 현재 당사는 서울보증보험(주)와 소프트웨어공제조합으로부터 계약이행보증목적 등으로 보증보험 또는 지급보증을 각 2,019백만원과 25,413백만원을 제공받고 있습니다.

(2) 당분기말 현재 계류 중인 소송사건

가. 중요한 소송사건

- 경영진이 판단하는 회사의 재무상태에 중요한 영향을 끼칠것으로 예상되는 중요한 소송사건 없음

나. 기타 소송사건

- 부당이득반환 및 위약벌 청구(서울중앙지법2016가합533547)

구분	내용
소송의 내용	콜센터 용역비 과다지급 금액 반환 청구
소 제기일	2016년 06월 09일
소송 당사자	원고 : 주식회사 롯데닷컴 피고 : 효성아이티엑스 주식회사
소송가액	369백만원
진행상황	현재 1심 진행 중
향후 소송일정 및 회사의 대응방안	판결 시 판결문 분석 후 항소여부 결정 예정
향후 소송결과에 따라 회사의 영업, 재무, 경영 등에 미칠 영향	- 당기말 현재 상기 계류 중인 소송사건의 결과는 예측할 수 없음 - 회사의 경영진은 상기의 소송 결과가 회사의 재무상태에 중요한 영향을 미치지 아니할 것으로 판단

3. 견질 또는 담보용 어음·수표 현황

(기준일 : 2017년 3월 31일)

(단위 : 원)

제출처	매수	금액	비고
은행	-	-	-

금융기관(은행제외)	-	-	-
법 인	-	-	-
기타(개인)	-	-	-

4. 외국지주회사의 자회사 현황

(기준일 : 2017년 3월 31일)

(단위 : 원)

구 분	A지주회사	B법인	C법인	D법인	...	연결조정	연결 후 금액
매출액	-	-	-	-	-	-	-
내부 매출액	-	-	-	-	-	-	-
순매출액	-	-	-	-	-	-	-
영업손익	-	-	-	-	-	-	-
계속사업손익	-	-	-	-	-	-	-
당기순손익	-	-	-	-	-	-	-
자산총액	-	-	-	-	-	-	-
부채총액	-	-	-	-	-	-	-
자기자본	-	-	-	-	-	-	-
자본금	-	-	-	-	-	-	-
감사인	-	-	-	-	-	-	-
감사·검토 의견	-	-	-	-	-	-	-
비 고	-	-	-	-	-	-	-

5. 제재현황 등 그 밖의 사항

가. 제재현황 및 작성기준일 이후 발생한 주요사항

제재조치일	조치기관	조치대상자	조치내용	사유 및 근거법령	조치에 대한 이행현황	재발방지를 위한 대책
2015.03.01	공정거래위원회	효성ITX	과태료 (1,520천원)	- 사유 : 2014년도 기업집단현황 공시(연공시)를 2014. 6. 2.까지 공시하여야 하나 2014. 6. 20. 자 로 공시하여 18일 지연공시 - 근거법령 : 제11조의4(기업집단 현황 등에 관한 공시)의 규정을 위 반한 행위	관련 업무에 대한 내부통제 강화, 과태료 납부	업무지도 및 내부통제시스템 강화

※ 상기 일자는 과태료고지서 상 일자입니다.

나. 가족친화기업 인증

- 당사는 2016.12.09 여성가족부로부터 <가족친화사회환경 조성 촉진 등에 관한 법률 제 15조 제1항> 에 따라 우수한 가족친화경영 운영체제를 구축하고 가족친화제도를 모범적으로 운영함을 인정받아 가족친화기업으로 인증받았습니다.
(유효기간 : 2016.12.09~2018.12.08)

【 전문가의 확인 】

1. 전문가의 확인

- 해당사항이 없습니다.

2. 전문가와의 이해관계

- 해당사항이 없습니다.