

# 목 차

반기보고서 .....	1
【대표이사 등의 확인】 .....	2
I. 회사의 개요 .....	3
1. 회사의 개요 .....	3
2. 회사의 연혁 .....	5
3. 자본금 변동사항 .....	6
4. 주식의 총수 등 .....	7
5. 의결권 현황 .....	8
6. 배당에 관한 사항 등 .....	9
II. 사업의 내용 .....	11
III. 재무에 관한 사항 .....	28
1. 요약재무정보 .....	28
2. 연결재무제표 .....	30
3. 연결재무제표 주식 .....	34
4. 재무제표 .....	90
5. 재무제표 주식 .....	94
6. 기타 재무에 관한 사항 .....	147
IV. 감사인의 감사의견 등 .....	154
V. 이사의 경영진단 및 분석의견 .....	156
VI. 이사회 등 회사의 기관에 관한 사항 .....	157
1. 이사회에 관한 사항 .....	157
2. 감사제도에 관한 사항 .....	157
3. 주주의 의결권 행사에 관한 사항 .....	158
VII. 주주에 관한 사항 .....	159
VIII. 임원 및 직원 등에 관한 사항 .....	162
1. 임원 및 직원의 현황 .....	162
2. 임원의 보수 등 .....	163
IX. 계열회사 등에 관한 사항 .....	165
X. 이해관계자와의 거래내용 .....	171
XI. 그 밖에 투자자 보호를 위하여 필요한 사항 .....	172
【전문가의 확인】 .....	176
1. 전문가의 확인 .....	176
2. 전문가와의 이해관계 .....	176

# 반기 보고서

## (제 21 기 상반기)

사업연도      2017년 01월 01일      부터  
                  2017년 06월 30일      까지

금융위원회

한국거래소 귀중

2017년      08월      11일

제출대상법인 유형 :

주권상장법인

면제사유발생 :

해당사항 없음

회 사 명 :

효성아이티엑스 주식회사

대 표 이 사 :

남 경 환

본 점 소 재 지 :

서울시 영등포구 선유동2로 57(양평동4가)

(전 화)02-2102-8400

(홈페이지) <http://www.hyosungitx.com>

작 성 책 임 자 :

(직 책) 상 무      (성 명) 배 기 수

(전 화) 02-2102-8431

# 【 대표이사 등의 확인 】

## 【 대표이사 등의 확인 】

우리는 당사의 대표이사 및 신고업무담당이사로서 이 공시서류의 기재내용에 대해 상당한 주의를 다하여 직접 확인·검토한 결과, 중요한 기재사항의 기재 또는 표시의 누락이나 허위의 기재 또는 표시가 없고, 이 공시서류에 표시된 기재 또는 표시사항을 이용하는 자의 중대한 오해를 유발하는 내용이 기재 또는 표시되지 아니하였음을 확인합니다.

또한, 당사는 「주식회사의외부감사에관한법률」 제2조의2 및 제2조의3의 규정에 따라 내부회계관리제도를 마련하여 운영하고 있음을 확인합니다.

2017. 8. 11  
효성아이티엑스 주식회사

대표이사

남 경 환

  
(서명)

신고업무담당이사

배 기 수

  
(서명)

# I. 회사의 개요

## 1. 회사의 개요

### 가. 연결대상 종속회사 개황

(단위 : 백만원)

상호	설립일	주소	주요사업	최근사업연도말 자산총액	지배관계 근거	주요종속 회사 여부
ITX마케팅(주)	2011.10.31	서울시 영등포구 선유동2로 57, 3층 (양평동4가)	보험 서비스업	7,617	기업 의결권의 과반수 소유 (회계기준서 1027호 13)	해당없음
행복두드림이(주)	2013.08.14	서울시 영등포구 선유동2로 57, 14층 (양평동4가)	사업지원 서비스업	1,130	기업 의결권의 과반수 소유 (회계기준서 1027호 13)	해당없음
아이티엑스 엠앤에스(주)	2017.03.06	서울시 영등포구 영종로 15, 오피스B동 6층(영등포동4가, 타임스케어)	금융지원 서비스업	500	기업 의결권의 과반수 소유 (회계기준서 1027호 13)	해당없음

※ 주요 종속회사는 직전 사업연도말 개별 재무제표 상 자산총액이 지배회사 개별 재무제표상 자산총액의 10% 이상이거나, 750억원 이상인 종속회사 를 의미합니다.

※ 최근사업연도말 자산총액은 2016년도말 기준입니다.

※ 아이티엑스엠앤에스(주)의 자산총액은 설립일 기준으로 작성하였습니다.

### 가-1. 연결대상회사의 변동내용

구 분	자회사	사 유
신규 연결	아이티엑스엠앤에스(주)	금융상품중개 및 판매대행업 영위
연결 제외	-	-
	-	-

### 나. 회사의 법적·상업적 명칭

당사의 명칭은 효성아이티엑스 주식회사라고 표기합니다.

또한 영문으로는 HYOSUNGITX Co.,Ltd라 표기합니다. 단, 약식으로 표기할 경우에는 효성 ITX(주)라고 표기합니다.

### 다. 설립일자 및 존속기간

당사는 컨택센터 서비스 등을 영위할 목적으로 1997년 5월 9일 설립되었습니다.

또한 2007년 10월 25일자로 상장되어 유가증권시장에서 매매가 개시되었습니다.

### 라. 본사의 주소, 전화번호 및 홈페이지

1) 주 소 : 서울시 영등포구 선유동2로 57(양평동4가 이레빌딩)

2) 전화번호 : 02-2102-8400

3) 홈페이지 : <http://www.hyosungitx.com>

## 마. 중소기업 해당여부

당사는 중소기업기본법 제2조에 의한 중소기업에 해당되지 않으며, 독점규제 및 공정거래에 관한 법률 제2조에서 정하는 기업집단(호성그룹)의 계열사로 대기업에 해당됩니다.

## 바. 주요사업의 내용

당사의 사업은 컨택센터 서비스 부문, IT 부문, 디스플레이 솔루션 부문과 당사의 자회사 ITX마케팅(주)의 금융(보험)상품 판매 사업, 행복두드리미(주)가 영위하는 사회복지 및 사업지원 서비스, ITX M&S(주)의 금융지원 서비스로 나눌 수 있습니다. (상세한 내용은 동 공시서류의 'II. 사업의 내용' 을 참조)

### (1) 컨택센터 서비스

컨택센터는 일반 기업(금융, 통신, 유통, 제조 등) 또는 공공기관을 이용하는 고객을 효과적으로 응대하고 관리하기 위한 모든 서비스 채널이 집중되는 사업입니다. 당사는 기업/기관의 고객 서비스 향상을 위한 컨택센터 Total Solution Provider로서, 고객에게 서비스 전략 컨설팅을 기반으로 컨택센터 구축 및 운영 서비스를 제공하고 있습니다. 컨택센터는 IT기술이 근간이 되는 사업으로, 당사는 대규모 IT인프라 및 시스템 구축, 솔루션 개발, 유지보수 전담 조직을 비롯해 다양한 업종별 센터 운영조직을 토대로 각 분야에 특화된 전문 서비스를 제공함으로써 시장을 주도하고 있습니다.

### (2) IT 서비스

IDC(인터넷 데이터 센터)를 기반으로 사용자에게 대용량 데이터를 빠르고 안정적으로 전송하는 CDN(Content Delivery Service) 서비스를 비롯해 공공기관 및 기업에서 필요로 하는 IT 시스템 구축과 운영을 위한 전략 컨설팅을 기반으로 SI(시스템 통합) 및 시스템 유지보수 서비스를 제공하고 있습니다.

당사는 미래 성장동력 사업으로서 가상의 IT 인프라(서버, 스토리지 등)를 효율적으로 운용하는 클라우드 컴퓨팅(Cloud Computing) 솔루션과 효성중공업 부문과 함께 사물인터넷(IoT) 등을 활용한 에너지 효율 극대화를 위한 자산관리시스템, 컨택센터 상담사와 고객의 음성 대화를 문자로 자동 변환해 빅데이터 기술로 분석해 관리할 수 있는 인공지능 솔루션을 개발하고 있으며, 미국 보안관리 전문업체 태니엄(Tanium Inc.)과의 제휴로 동사가 개발한 엔드포인트 보안 솔루션 태니엄의 국내 총판 사업을 영위하고 있습니다.

### (3) 디스플레이 솔루션

세계적인 영상기기 제조기업인 NEC 제품과 당사의 다양한 Know-how를 바탕으로 공공기관, 학교, 기업체 및 극장 등을 대상으로 빔 프로젝터(Beam Projector), 디지털 시네마(Digital Cinema) 프로젝터 등 다양한 환경에 최적화된 디스플레이 솔루션을 제공하고 있습니다.

### (4) 자회사 ITX마케팅(주) : 금융상품 판매

자사의 상품만을 전속 판매하는 기존 보험사와는 달리 다양한 금융사(생명보험, 손해보험, 연금보험 등)와 제휴하여 금융상품의 서비스 내용, 사업비, 투자 수익률을 분석하여 다양한 마케팅 및 이벤트를 통해 고객에게 최적화된 금융 서비스를 제공, 판매하는 사업을 영위하고 있습니다.

### (5) 자회사 행복두드리미(주) : 사회복지 및 사업지원서비스

효성ITX의 사내 사업지원서비스 및 사회복지사업을 위해 설립하였으며, 장애인 일자리 창

출과 대외 봉사 활동을 비롯해 장애인 직업교육과 인식 개선을 위한 교육 지원 등 다방면에서 사회공헌활동을 수행하고 있습니다.

(6) 자회사 아이티엑스엔엠에스(주) : 금융지원서비스업

효성ITX의 컨택센터 서비스 사업과 연계한 금융지원서비스업을 위해 설립하였으며, 금융상품중개 및 판매대행, 대출중개, 기타 금융상품 중개서비스 사업을 목적으로 하고 있습니다.

### 사. 신용평가에 관한 사항

당사는 수시평가에 의하여 신용평가 전문기관으로부터 평가를 받고 있으며 최근 3년간의 신용평가 현황은 다음과 같습니다.

평가일	평가대상 유가증권 등	평가대상 유가증권의 신용등급	평가회사 (신용평가등급범위)	평가구분
2017-04-13	기업신용평가	A+	한국기업데이터(주) (AAA~D)	평가등급
2016-05-11	기업신용평가	A+	한국기업데이터(주) (AAA~D)	평가등급
2015-05-12	기업신용평가	A+	한국기업데이터(주) (AAA~D)	평가등급

## 2. 회사의 연혁

공시대상기간(최근 5사업연도) 중 회사의 주된 변동내용은 아래와 같습니다.

### 가. 본점소재지 및 그 변경

당사는 서울시 영등포구 선유동2로 57(양평동4가)에 소재하고 있으며, 최근 5사업연도 중 변동 사항은 없습니다.

### 나. 경영진의 중요한 변동

최근 5사업연도 중 경영진의 중요한 변동사항은 없습니다.

(2009년 3월 이화택 단독대표 체제에서 이화택, 남경환 각자대표 체제로 전환하였으나, 2009년 6월 이화택 대표이사의 사임으로 남경환 단독대표 체제로 전환되었습니다.)

### 다. 최대주주의 변동

최근 5사업연도 중 변동된 사실이 없습니다.

### 라. 상호의 변경 및 회사가 합병 등을 한 경우 그 내용

최근 5사업연도 중 상호 변경 및 합병 등의 변동 사항은 없습니다.

(2006년 12월 15일자 임시주주총회 결의에 의하여 회사의 상호를 텔레서비스 주식회사에서 효성아이티엑스(효성ITX) 주식회사로 변경하였습니다.)

### 마. 화의, 회사정리절차 및 그 밖의 내용

최근 5사업연도 중 해당 사실이 없습니다.

### 바. 회사의 업종 또는 주된 사업의 변화

최근 5사업연도 중 해당 사실이 없습니다.

**사. 그 밖의 경영활동과 관련된 중요한 사항의 발생내용**

사업연도	회사의 연혁
2017년	-아이티엑스엠앤에스 설립(금융지원서비스업) -2017 장애인 고용촉진 포상_고용노동부(자회사 행복두드림이)
2016년	-2016 장애인 고용촉진 포상_고용노동부(자회사 행복두드림이) -2016 일가정양립 우수기업 장관상_여성가족부 -2016 서울시 120다산콜센터 표창_서울특별시 -2016 가족친화기업인증_여성가족부
2015년	-2015 정부 소프트웨어 'GS(Good Solution)' 인증 획득 -효성ITX 클라우드 솔루션 '익스트림 스토리지(xtrmSTORAGE)' -클라우드 서비스 품질인증 최상위 등급 'Level 5' 획득(한국클라우드 산업협회) -2015 올해의 편한 일터 우수상_고용노동부(자회사 행복두드림이) -2015 서울시 봉사상_서울특별시
2014년	-2014 일자리창출 동탑산업훈장_고용노동부 -2014 ISMS 인증 -2014 남녀고용평등우수기업 표창_고용노동부 -2014 대한민국 여성경영대상 경제부총리상_기획재정부
2013년	-2013 일자리창출유공 대통령 표창_안전행정부 -2013 가족친화기업 인증_여성가족부 -2013 장애인표준사업장 '행복두드림이' 설립 -클라우드 컴퓨팅 관련 특허 2건 취득 -IT Appliance 사업확대(Appliance 총판체결) Ruckus Wireless 무선AP장비 / Men&Mice DNS Cache Server
2012년	-'ITX Cloud' 출시 -IT 사업확대(SI, 스토리지 유지보수 등 IT 신규 사업개시)

**3. 자본금 변동사항**

- 최근 5사업연도 공시대상 기간 중 자본금 변동 사실이 없습니다

**가. 증자(감자)현황**

증자(감자)현황

(기준일 : 2017년 06월 30일 )

(단위 : 원, 주)

주식발행 (감소)일자	발행(감소) 형태	발행(감소)한 주식의 내용				
		주식의 종 류	수량	주당 액면가액	주당발행 (감소)가액	비고
-	-	-	-	-	-	-
-	-	-	-	-	-	-

#### 나. 전환사채 등 발행내역

- 공시기준일 현재 미상환 전환사채, 신주 인수권부사채, 신주인수권이 표시된 증서 등 향후 자본금을 증가시킬 수 있는 증권의 발행 내역은 없습니다.

### 4. 주식의 총수 등

주식의 총수 현황

(기준일 : 2017년 06월 30일 )

(단위 : 주)

구 분	주식의 종류			비고	
	보통주	우선주	합계		
I. 발행할 주식의 총수	60,000,000	5,000,000	65,000,000	-	
II. 현재까지 발행한 주식의 총수	12,730,000	1,000,000	13,730,000	-	
III. 현재까지 감소한 주식의 총수	1,171,800	130,200	1,302,000	-	
	1. 감자	1,171,800	130,200	1,302,000	-
	2. 이익소각	-	-	-	-
	3. 상환주식의 상환	-	-	-	-
	4. 기타	-	-	-	-
IV. 발행주식의 총수 (II-III)	11,558,200	869,800	12,428,000	-	
V. 자기주식수	289,474	-	289,474	-	
VI. 유통주식수 (IV-V)	11,268,726	869,800	12,138,526	-	

※ 모든 주식수는 액면분할 후 기준입니다.

#### 나. 자기주식 취득 및 처분 현황

(기준일 : 2017년 06월 30일 )

(단위 : 주)

취득방법	주식의 종류	기초수량	변동 수량			기말수량	비고		
			취득(+)	처분(-)	소각(-)				
배당 가능 이익 범위 이내 취득	직접 취득	장내 직접 취득	보통주	-	-	-	-	-	
			우선주	-	-	-	-	-	
		장외 직접 취득	보통주	-	-	-	-	-	
			우선주	-	-	-	-	-	
		공개매수	보통주	-	-	-	-	-	
			우선주	-	-	-	-	-	
	소계(a)	보통주	-	-	-	-	-		
		우선주	-	-	-	-	-		
	신탁 계약에 의한 취득	수탁자 보유수량	보통주	315,632	-	26,158	-	289,474	-
			우선주	-	-	-	-	-	-
		현물보유수량	보통주	-	-	-	-	-	-
			우선주	-	-	-	-	-	-
소계(b)		보통주	315,632	-	26,158	-	289,474	-	
		우선주	-	-	-	-	-	-	



		우선주	-	-	-	-	-	-
기타 취득(c)		보통주	-	-	-	-	-	-
		우선주	-	-	-	-	-	-
총 계(a+b+c)		보통주	315,632	-	26,158	-	289,474	-
		우선주	-	-	-	-	-	-

다. 종류주식(우선주) 발행현황

(단위 : 원)

발행일자		2001년 05월 26일	
주당 발행가액(액면가액)		500	500
발행총액(발행주식수)		434,900,000	869,800
현재 잔액(현재 주식수)		434,900,000	869,800
주식의 내용	이익배당에 관한 사항		- 우선주식에 대하여는 보통주식의 배당보다 액면금액을 기준으로 하여 연1%를 금전으로 더 배당함 - 보통주식에 대한 배당을 하지 아니한 경우에는 우선주식에 대하여 배당을 하지 아니할 수 있음
	잔여재산분배에 관한 사항		-
	상환에 관한 사항	상환조건	-
		상환방법	-
		상환기간	-
		주당 상환가액	-
		1년 이내 상환 예정인 경우	-
	전환에 관한 사항	전환조건	-
		전환청구기간	-
		전환으로 발행할 주식의 종류	-
전환으로 발행할 주식수		-	
의결권에 관한 사항		- 비누적이이며 의결권이 없는것으로 함	
기타 투자 판단에 참고할 사항		- 의결권 없는 우선주식에 대하여는 향 후 유무상증자 및 주식배당시에 동일한 조건의 우선주식을 배정하거나 보통주식을 배정할 수 있음	

※ 우선주는 최초 2001. 5. 26 100,000주(액면가 5,000원)가 발행되었으며, 2006. 09. 29 인적분할에 따라 86,980주(13,020주 감소)로 변동, 이 후 액면분할(5,000원->500원)에 의해 869,800주(782,820주 증가)로 변동되었습니다

## 5. 의결권 현황

(기준일 : 2017년 06월 30일 )

(단위 : 주)

구 분	주식의 종류	주식수	비고
발행주식총수(A)	보통주	11,558,200	-
	우선주	869,800	-
의결권없는 주식수(B)	보통주	289,474	자기주식
	우선주	869,800	-
정관에 의하여 의결권 행사가 배제된 주식수(C)	보통주	-	-
	우선주	-	-
기타 법률에 의하여 의결권 행사가 제한된 주식수(D)	보통주	-	-
	우선주	-	-
의결권이 부활된 주식수(E)	보통주	-	-
	우선주	-	-
의결권을 행사할 수 있는 주식수 (F = A - B - C - D + E)	보통주	11,268,726	-
	우선주	-	-

## 6. 배당에 관한 사항 등

주요배당지표

구 분	주식의 종류	당기	전기	전전기
		제21기 상반기	제20기	제19기
주당액면가액(원)		500	500	500
(연결)당기순이익(백만원)		5,514	7,325	7,417
(별도)당기순이익(백만원)		5,256	6,282	5,938
(연결)주당순이익(원)		455	600	601
현금배당금총액(백만원)		-	2,427	1,237
주식배당금총액(백만원)		-	-	-
(연결)현금배당성향(%)		-	33.13	16.68
현금배당수익률(%)	보통주	-	1.72	0.71
	우선주	-	-	-
주식배당수익률(%)	보통주	-	-	-
	우선주	-	-	-
주당 현금배당금(원)	보통주	-	200	100
	우선주	-	205	105
주당 주식배당(주)	보통주	-	-	-
	우선주	-	-	-

※ 우선주는 비상장주식으로 시가배당율을 산정하지 않았습니다.

※ 상기 현금배당수익률은 배당기준일 전전거래일부터 과거 1주일간의 거래소 시장에서 형성된 최종가격의 산술평균에 대한 1주당 배당금 비율입니다.

## II. 사업의 내용

### 1. 사업의 개요

#### 가. 고객센터 서비스

##### (1) 산업의 특성

컨택센터 산업은 고객 문의, 불만접수, 처리, 정보 안내 등 고객과의 커뮤니케이션 활동 뿐만 아니라 회사의 브랜드 및 이미지, 서비스 품질을 제고할 수 있는 마케팅 부서의 기능으로까지 확대되고 있습니다. 또한 IT기술이 발전하면서 전통적 방식의 일반 유선통신(전화, Fax 등) 뿐 아니라 모바일, 비디오(화상), 메신저 채팅, 소셜미디어 등 다방면 채널을 통해 고객의 다양한 요구사항을 언제 어디서든 수용하고 즉각적인 대응이 가능하도록 서비스를 제공하고 있습니다. 컨택센터 시장의 흐름을 살펴보면 몇 가지 주요 특성을 찾을 수 있습니다.

##### ① 스마트 컨택센터(Smart Contact Center)로의 고도화

스마트 컨택센터는 기존의 채널에서 최근 SNS(소셜네트워크서비스)와 스마트폰이 중심이 되는 모바일 디바이스(스마트폰, 태블릿 PC 등)를 기반으로 고객이 접점할 수 있는 모든 채널로 확장 지원하며 발전하고 있고, 카페, 게시판, 포털 등에서 얘기되고 있는 모든 온라인 데이터의 수집과 분석을 지원하여 기업의 마케팅 의사결정에 적극적으로 관여하는 종합 정보센터(Information Center)이자 커뮤니케이션센터(Communication Center)의 역할로 진화하고 있습니다.

##### ② 수익센터의 역할(Profit Center)

컨택센터의 역할이 재정의되고 있는 상황에서, 컨택센터 운영에 대한 기업들의 인식 또한 변모하고 있습니다. 과거 컨택센터는 고객 응대를 위해 비용을 소모하는 코스트센터(Cost Center)로 인식되었으나, 이제는 컨택센터가 고객 확보를 위한 마케팅 채널로서 다양한 접점 채널을 통해 대고객 판매 캠페인, 차별화된 고객 서비스 등을 전개함으로써 부가가치를 창출하는 수익센터(Profit Center)로서의 역할을 수행하고 있습니다.

##### ③ 통합화 및 대형화

과거 기업 또는 공공기관의 고객 서비스 채널이 지점별로 분산되어 있었으나 최근에는 업무 효율화 및 서비스 개선을 위해 거점지역 또는 전국 단일 컨택센터로 통합되면서 동시에 대형화되고 있습니다.

##### ④ 솔루션 기반 컨택센터

다양한 고객의 요구를 충족시킬 수 있도록 컨택센터 솔루션 업그레이드(재구축 또는 증설) 수요가 증가하는 가운데, 복잡하고 다양해지는 소비자의 니즈를 만족시켜줄 수 있는 전문 컨택센터 솔루션의 도입이 확대되고 있습니다. 효과적인 고객 관리 및 CRM(Customer relationship management)을 구현하기 위해 멀티 채널을 유기적으로 연결해 고객에게 서비스를 제공하며 프론트 오피스(Front Office)와 백 오피스(Back Office)까지 통합할 수 있는 클라우드 플랫폼 기반의 컨택센터 솔루션 도입이 증가하고 있습니다.

미래 컨택센터는 고객 니즈가 무엇인지 정확히 파악할 수 있도록 채널간 융합을 통해 인입되는 고객들의 다양한 니즈를 언제든 수용하고 즉각적인 대응이 되어야 합니다. 이미 글로벌 기업들은 컨택센터가 중심이 되어 온라인 채팅이나 화상회의 기능을 이용해 고객들이 편리한 시간이나 장소에서 상품이나 서비스에 대한 자문을 받을 수 있게 합니다. 투자안내와

같은 전문화된 서비스를 제공하는 전문가들과 실시간으로 상담이 필요할 때, 고객들은 언제 어디서나 원격으로 간편하게 상담을 받을 수 있습니다. 앞으로는 고객 맞춤형 컨택센터가 핵심 마케팅 역할을 수행하면서 중요성이 더욱 증대될 것으로 판단됩니다.

## (2) 산업의 성장성

컨택센터 구축 및 운영, 솔루션 시장은 과거 20~30%의 고성장을 시현하며 2006년 이후 연 10% 내외로 안정적이고 지속적인 성장세를 보이고 있습니다. 특히 작은 공간면적 및 초기 투자비용으로 수백개의 일자리 창출이 가능한 무공해 지식산업으로 부각되며, 최근 시간제, 재택근무 등 다양한 근무형태 도입이 가능해 경력단절 여성이나 장애인 등 취약계층 고용에도 효과적인 산업으로 주목받고 있습니다. 정부 시책인 고용률 70% 달성과 맞물려 전 지역에서 컨택센터 유치에 적극 나서고 있으며, 지방으로 내려오는 컨택센터 기업에는 고용보조금, 시설보조금, 임차비 지원 등 다양한 혜택을 제공하고 있습니다. 향후 컨택센터는 공공기관 및 금융, 유통기업들의 대민 또는 고객 서비스 향상 기조가 계속되면서 안정적이고 지속적으로 확대될 것으로 전망하고 있습니다.

- 금융부문 : 고객에게 금융정보를 제공, 민원 처리 역할뿐만 아니라 금융상품을 판매하는 등 새로운 수익창출의 역할을 하고 있으며, 영어, 중국어, 일본어 등 외국어 서비스 도입, 고품화 시대 시니어 계층 상담 전담반 운용, 블랙컨슈머 대응 시스템 마련 등으로 컨택센터를 활용한 고객서비스를 도입하며 새로운 성장을 모색하고 있습니다. 향후 인터넷은행 출범 시대 고객 채널의 역할로 컨택센터의 중요성과 규모는 더욱 확대될 것으로 예상됩니다.

- 공공부문 : 전자정부 구현의 중요 업무로써 "대민서비스"가 대두되며, 국민의 요구에 최대한 가까이 다가갈 수 있는 방향으로 서비스 전략이 변화되었습니다. 과거에는 행정의 효율성을 위한 서비스였다면, 현재는 개별고객에게 맞춘 서비스를 제공하고 고객만족도 향상을 위한 전문 컨택센터 서비스가 필요하게 되었습니다.

- 유통부문 : 모바일, IT, 정보통신분야의 비약적 발전으로 2010년 이후부터 온라인쇼핑업계의 성장이 두드러지며 인터넷쇼핑, TV홈쇼핑, 오픈마켓, 소셜네트워크, 종합몰 등 전자상거래 분야의 컨택센터 확장이 눈에 띄고 있습니다.

또한 기업은 조직의 효율화 및 비용절감을 위해 사내에서 수행하던 업무 프로세스를 보다 전문화되고 특화되어 있는 외부자원을 이용하려 하고 있으며, 그 일환으로 컨택센터 아웃소싱을 선택하고 있습니다. 기본적으로 투자비와 통신비 부담을 크게 덜면서 시공간적 제약 없이 컨택센터를 운영할 수 있고, 신규사업을 확대하거나, 전체 조직변화에 맞춰 컨택센터 인프라와 인력을 탄력적으로 조종할 수 있다는 점에서 컨택센터 아웃소싱 산업이 확대되고 있습니다.

## (3) 경기변동의 특성

경기 호황시, 고객에게 판매되는 상품이나 서비스가 다양해짐에 따라 고객지원 업무도 확장되고, 인바운드 업무 외에도 고객에게 다양한 마케팅 방식으로 접근하기 때문에 아웃바운드 업무가 증가하게 됩니다. 경기 침체 시에는 인원의 한계, 비용 상의 이유로 필수적인 인바운드 업무 외에 아웃바운드 업무를 축소시키거나, 컨택센터 업무를 최소화시킬 수 있기 때문에 아웃소싱이 축소될 수 있는 반면, 컨택센터 비용을 절감하거나 관련 인원을 줄이려는 기업이 증가하면서 아웃소싱을 대안으로 고려하는 경우도 있습니다. 따라서 전반적인 컨택센터 서비스 시장은 경기변동에 민감하지 않으며, 과거 초기시장부터 안정적인 확대를 보여주고 있습니다.

## (4) 국내 시장현황

기업과 고객들의 지속적인 수요로 국내 컨택센터 시장은 꾸준히 성장해 오며 따라 국내 많

은 회사들이 컨택센터 아웃소싱산업에 뛰어들고 있으나, 컨택센터 산업의 중요한 요소인 전문상담인력과 축적된 노하우 등 질적 성숙도를 보장하지 못한 후발주자들이 시장 진입장벽을 넘어서지 못하게 되며, 현재 컨택센터 아웃소싱 시장은 당사를 포함하여 상위 기업들을 축으로 재편되어 있습니다.

국내 컨택센터 아웃소싱 기업을 유형별로 구분하면, 컨택센터 업무대행을 전문적으로 수행하고 있는 전문 아웃소싱 기업, 대략 30석이하 소규모컨택센터를 운영하는 소호형 아웃소싱 기업, 컨택센터로서 자기 상품에 대한 업무를 집중적으로 하면서 부대사업으로 여분의 컨택센터 아웃소싱을 수주하고 운영하는 자기 상품형 아웃소싱 기업, 그룹 계열사, 대기업 자회사 및 계열사 형태로 출범하여 그룹이나 모기업의 컨택센터 관련 오더 확보를 통해 비즈니스를 영위하려는 형태의 그룹사형 기업이 있습니다.

#### (5) 경쟁요소

당사는 1997년 설립하여 금융, 공공, 유통, 통신 등 다양한 분야에서 축적된 노하우와 우수한 상담인력 자원을 바탕으로 높은 시장 점유율을 보유하고 있습니다. 국내 컨택센터 시장은 당사를 비롯한 선두 기업들이 상당한 시장 경쟁력을 확보한 가운데 후발주자들이 시장 진입을 모색하고 있으나 콜센터 서비스업은 초기 투자비용, 안정적인 운용경험과 인력 관리 능력 등이 요구되는 등 상당한 진입장벽이 존재하고 있는 사업입니다. 컨택센터는 기업의 고객에 대한 최일선의 창구로서 컨택센터에서의 작은 실수가 막대한 기업 이미지 실추와 금전적 손실을 야기할 수 있습니다. 이러한 이유로 컨택센터 산업은 운영·관리 노하우와 시스템의 안정을 보장하는 높은 기술적 수준이 요구되고 있습니다.

#### (6) 자원조달상의 특성

컨택센터에서 가장 중요한 자원은 상담인력으로 당사는 국내 컨택센터 서비스 시장을 선도해 온 회사로서 다양한 경험을 가진 우수한 컨택센터 관리 인력과 상담 인력을 풍부하게 보유하고 있습니다. 또한 '산학연계'를 통한 전문적인 관리자 선발 시행 및 자체 채용 전담 팀을 구성하여 운영함으로써 컨택센터의 인적자원을 안정적으로 운영할 수 있습니다. 또한 관련 기관에서 고객센터 매니저 자격인증시험 등 관련 자격인증을 설치하여 상담사를 양성하고 있습니다.

### 나. IT 서비스

#### (1) 산업의 특성

<SI(System Integration) & SM(System Management) 서비스>

시스템 통합 및 유지보수 서비스는 핵심 IT 인프라인 서버, 스토리지를 비롯한 각종 하드웨어/소프트웨어 등을 안정적이고 효율적으로 구축, 운영하고 다른 IT 운영요소들과 유기적으로 연동해 고객의 시스템 서비스 품질을 향상시키는 서비스입니다.

일반적으로 특정 업체가 발주한 대형 프로젝트의 수행 시, 당사와 같은 종합 SI업체들이 주계약자로서의 역할을 수행하고 소프트웨어나 하드웨어 업체, 컨설팅 업체 등이 공동으로 참여하고 있습니다. 최근에는 기업들이 시스템 운영관리에 투입되는 시간과 비용을 줄이고 자사의 핵심 업무에 집중할 수 있는 환경을 만들기 위해 시스템 구축부터 관리까지의 업무 전반을 외부 전문업체에 위탁하는 수요가 증가하고 있으며, 동 사업에 참여하는 업체 또한 전문 기술을 활용해 경쟁에 참여하고 있습니다.

<CDN(Content Delivery Network) 서비스>

CDN 서비스는 영화·뮤직비디오·스포츠 등 대용량 콘텐츠를 인터넷 망을 통해 빠르고 안정적으로 전달해주는 '콘텐츠 전송망 서비스'입니다. CDN 서비스를 도입하면 서버 확장 및 운영관리에 대한 부담이 적어져 트래픽 폭주 등 비상시에도 원활하게 대응할 수 있습니다.

CDN 서비스는 인프라만 갖추면 가능한 서비스가 아닌 기술력과 솔루션이 없으면 진입자체가 어려운 클라우드 컴퓨팅, 모바일, 보안 등 새로운 솔루션과의 접목이 필요한 차세대 CDN 서비스로 변모하고 있습니다. 또한 스마트 기기가 보편화되면서 모바일 트래픽이 폭증해 모바일 애플리케이션 최적화 또는 모바일 스트리밍(Streaming) 등 모바일에 최적화된 서비스 요구사항이 새로운 화두가 되고 있습니다.

### (2) 산업의 성장성

#### < SI(System Integration) & SM(System Management) 서비스 >

급변하는 인터넷 서비스 시장에서 IT Infra에 대한 투입 비용 증가 및 보안, 안정적인 시스템 운영 등 전문적인 관리의 중요성이 증가하며, 정부의 공공정보화 사업을 비롯하여 기업들의 SI구축이 활발히 진행되며 경쟁시장을 이루어 왔습니다. 그러나지난 몇 년간 국내 IT시장은 저성장 기조를 벗어나지 못하고 있습니다. KRG에 따르면 2017년 국내 IT시장 규모는 21조1000억원 규모로, 전년 2조770억원 보다 1.6% 성장하는데 그칠 전망입니다. 기업들의 투자 위축 뿐만아니라 우리나라 주력 업종의 성장 회복이 지체되며 전반적인 국내 IT시장의 성장 정체로 이어졌다는 분석입니다. 따라서 국내 기업들은 해외시장 진출 및 치열한 경쟁이 예상되며 사물인터넷(Internet of Things), 클라우드(Cloud), 블록체인(Blockchain), 디지털 비즈니스(Digital Business)와 인공지능(Artificial Intelligence) 등 새로운 기술들의 통합이 필요할 것입니다.

#### <CDN 서비스 >

인터넷 비즈니스 업체는 ISP나 IDC의 장애에 민감할 수밖에 없고, 전자상거래 업체는 단 몇 초 접속이 안되더라도 수 억원의 손실을 입기도 합니다. 또한 인터넷 사용자의 급격한 증가도 원활한 서비스를 어렵게 만듭니다. 따라서 사용자나 서비스의 수요에 맞춰 인프라 확충이 필요하지만 성장예측이 어려운 인터넷 비즈니스의 특성상 지속적인 인프라 투자는 한계가 있을 수밖에 없습니다. 그렇다고 트래픽이 몰리는 단기성 이벤트나 특정시즌을 위해 서버와 회선을 늘리는 것 또한 현실적으로 불가능 합니다. 이러한 문제를 해결하기 위해 등장한 것이 CDN 서비스이며 기업들에게 인프라 투자에 대한 부담이나 위험을 줄이며 안전하고 신속하게 트래픽처리가 가능하기에 꾸준히 성장해 왔습니다. 또한 모바일 환경이 데이터 쪽으로 발전하고 있는 만큼 무선 트래픽을 효과적으로 절감함으로써 회선 투자비를 절약할 수 있는 모바일 CDN 서비스는 현명한 대안으로 여겨지고 있어 성장 가능성이 무궁하다고 전망되어 집니다. 급속한 시장 성장과 치열한 경쟁에 의한 가격과괴 등으로 레드오션화 되고 있다는 평가도 있지만 다운로드, 스트리밍, 캐싱 등 전통적인 서비스 영역에서 벗어나 새로운 기술 및 트렌드와 결합하여 차세대 서비스로의 변신에 나서며 지속적인 성장세를 보여줄 것으로 예상되고 있습니다.

### (3) 경기변동의 특성

#### < SI(System Integration) & SM(System Management) 서비스 >

경기의 영향을 비교적 적게 받는 공공부문에서는 지속적인 정보시스템 관련 수요가 발생하는 반면, 정보시스템의 주 수요자인 기업들은 경기가 악화될 경우 SI 투자를 우선적으로 축소시키고 경기 호전 시, 미루어왔던 설비투자를 강화해 투자를 재개하는 경향을 보이기 때문에 경기변동에 민감한 특성을 지니고 있습니다. 최근 경영활동에 있어 IT시스템의 중요성이 확대됨에 따라 경기변동 대비 SI산업의 변동성은 축소되는 추세입니다.

#### <CDN 서비스 >

국내 CDN 서비스 시장은 인터넷과 디지털 콘텐츠 산업의 발전으로 트래픽 사용량이 증가 추세에 있으며, 인터넷과 디지털 콘텐츠 산업의 성장에 따라 동반 성장하고 있습니다.

2005년부터 본격화되기 시작한 인터넷 상에서의 대규모 라이브 실시간 방송 및 동영상 위주의 UCC(User Created Content) 사이트의 활성화로 인하여 인터넷 상의 자원을 수 배에서 수십 배까지 더 사용하게 되었습니다. 따라서 경기변동에 따른 특성보다는 경쟁구도에 의한 시장변동의 특성을 가지고 있으며 디지털 콘텐츠 산업의 지속적 성장에 따라 전반적인 CDN 산업은 지속적으로 성장할 것으로 예상됩니다.

#### (4) 국내 시장현황

##### < SI(System Integration) & SM(System Management) 서비스 >

종합 SI업체와 중견 SI업체, 하드웨어 공급업체, 소프트웨어 공급업체, 컨설팅 업체들이 참여하고 있습니다. IT종합 SI업체는 안정적인 Captive Market을 보유하고 있는 동시에 금융, 공공, 통신 등 대형 프로젝트를 수행한 풍부한 경험 및 인력을 확보하고 있는 업체로서, 하드웨어 업체 및 소프트웨어 업체와의 제휴관계에 기초하여 공공, 금융부문의 대형프로젝트에 참여하고 있습니다. 당사와 같은 중견 SI업체는 계열사의 주력사업과 연관 부문 SI에 특화된 경쟁력을 보유하고 있으며, 대형 프로젝트 발주 시 종합 SI업체의 협력업체로서 공동 수행하고 있습니다. 하드웨어 공급업체로는 IBM, HP, 한국 후지쯔 등이 있으며, 소프트웨어 업체로는 Oracle, SAP 등이 대표적입니다. 그밖에 컨설팅 업체는 종합 SI업체와의 제휴를 통해 컨설팅 업무를 수행하고 있으며, 최근에는 고객사와 공동 자회사를 설립하여 시스템개발 및 통합업무를 수행하는 등 업무범위가 확대되고 있습니다.

##### <CDN 서비스>

국내 CDN 시장은 씨디네트웍스가 상용 서비스를 개시하였고, 당사와 GS네오텍 등 CDN 전문업체가 시장을 주도하고 있습니다. 최근에는 국내 통신사 및 글로벌 사업자인 아카마이(Akamai)를 비롯해 콘텐츠 제공업체(OTT), 네트워크 장비업체, ICT 솔루션벤더 등이 CDN 시장에 진출하면서 각축전을 벌이고 있습니다.

#### (5) 경쟁요소

##### <SI(System Integration) & SM(System Management) 서비스 >

산업에 특화된 IT융합형 SI사업들이 늘어나면서 차별화된 SW경쟁력을 확보하고 저성장 구조를 탈피하여 새로운 성장동력을 발굴하기 위해 신규 사업영역 확보에 주력하고 있습니다. 대기업의 내부거래 제한, 공공사업 참여 제한 등과 관련한 규제환경의 변화로 여러가지 사업 다각화에 노력하고 있어, 최근 시장은 IT기술을 매개로 이종 산업과의 컨버전스를 통한 신규 사업영역 발굴, 해외시장 진출 등을 꾀하고 있습니다.

##### <CDN 서비스>

CDN 서비스를 표방하는 사업자들은 적지 않은 편이나 실제 서비스 시장에서 영향력을 발휘하며 경쟁하는 사업자는 적습니다. 네트워크, 시스템 등 인프라에 대한 대규모 선행투자가 요구되는 산업의 특성상 규모의 경제 실현 여부가 강력한 경쟁우위 요소이자 진입장벽으로 작용하고 있습니다. 또한 각기 다른 IDC에 서버 등 인프라를 구축하고 네트워크를 확보해야 하므로 IDC와의 관계 및 협상력도 중요합니다. 당사는 경쟁력 강화를 위한 차별화 요소로 기존 CDN 서비스에 부가하여 Grid Delivery Solution 기반의 CDN 서비스 기술을 보유하고 있고, 클라우드 기술과 접목시킨 속도, 안정성, 보안성과 효율성을 갖춘 차세대 솔루션 CDN Cloud로 경쟁력을 높이고 있습니다.

#### (6) 자원조달상의 특성

IT 서비스를 위한 핵심 자원으로 네트워크, 서버 등 시스템 장비, 관련 솔루션 및 연구개발 전문인력을 들 수 있습니다. 네트워크의 경우 각 사업자 별로 여러 ISP들로부터 네트워크를



사용하고 있으며 대규모 사용에 따른 Bargaining Power 및 공동 상품 등 전략적 제휴 여부에 따라 이용조건 및 안정적 회선 확보에 다소 차이가 있을 수 있어 경쟁력의 중요한 요소로 작용합니다. 서버 등 시스템 장비는 급격한 기술발전의 결과로 성능은 대폭 개선되고 여러 사업자 간 경쟁체제로 가격 측면에서는 하향 안정추세를 보이고 있어 자원조달이 용이한 상황입니다.

#### 다. Display Solution 사업(영상기기 수입/판매)

##### (1) 산업의 특성

프로젝터는 영상 기술에 따라 크게 CRT, LCD, DLP 프로젝터로 나눌 수 있습니다. 프로젝터 시장 초기에는 CRT 프로젝터가 주도하였으나, 1988년 LCD 프로젝터가 등장한 이후 소형화와 경량화 및 PC와 높은 호환성으로 지속적인 성장을 통해 현재 가장 대중적인 프로젝터로 자리를 잡게 되었습니다. DLP 프로젝터는 가장 최근에 등장하였으며 높은 내구성 및 소형화, 뚜렷한 명암비율로 시장 점유율을 확대하고 있는 상황입니다. 2010년 시작된 Digital Cinema Projector는 국내영화관에 보급되어 새로운 시장에 자리를 잡았으며 Cinema server 등 부가제품 수입 판매업도 확대되고 있습니다.

##### (2) 산업의 성장성

국내 프로젝터가 1995년 처음 출시된 이후, 기업용 프로젝터의 시장 확대, 초중고교, 대학교, 학원 등 교육 현장에서의 프로젝터 활용 증가 및 스크린 골프 연습장의 등장 등으로 최근 국내 프로젝터 시장 성장이 지속되었으나, 2013년을 정점으로 보합상태를 유지하고 있습니다. 최근에는 정부정책 중 하나인 작은 영화관 건립 지원 사업으로 지자체 Digital Cinema Projector 수요가 증가하고 있으며, 전시관 등에서 전문화된 고광량/고해상도 프로젝터 수요 등으로 그 시장이 진화하고 있습니다.

##### (3) 경기변동의 특성

수입 위주의 국내 프로젝터 산업은 환율의 변동에 영향을 많이 받고 있습니다.

##### (4) 국내 시장현황

국내 프로젝터 전체 130,000대 시장으로 2013년도를 정점으로 보합상태를 유지하고 있습니다. 특이사항은 환경문제의 대두로 수은압축방식의 램프를 이용한 프로젝터에서 레이저를 이용한 프로젝터로 변화하고 있습니다. 또한, 레이저 프로젝터로 변화함에 따라 유지보수비용이 절감되어 일반 광고시장에도 프로젝터를 이용한 별개의 시장이 도래할 것으로 추정됩니다.

##### (5) 경쟁요소

국내 프로젝터 시장은 EPSON, NEC, 파나소닉등 일본 업체가 시장을 주도하고 있습니다. 일본 및 대만, 미국 등 해외 업체들은 소니코리아, 한국엡손, 파나소닉코리아 등과 같이 국내에 한국지사를 설립하거나 NEC의 효성아이티엑스, 히다찌의 휴스스템등과 같이 국내 업체의 판매망을 이용하여 국내 시장에서 활동하고 있습니다.

##### (6) 자원조달상의 특성

NEC제품은 일본 기업인 NEC가 일본, 홍콩, 상하이 공장에서 프로젝터를 제조하고 당사가 NEC로부터 위 지역에서 제조된 프로젝터를 수입하여 국내에 공급하고 있습니다.

#### 라. 신규 추진 사업

<Xtrm VOC>

`Xtrm VOC(Voice of Consumer)`는 고객센터 상담사와 고객의 음성 대화를 문자로 자동 변환해 빅데이터 기술로 분석해 관리할 수 있는 인공지능 솔루션입니다. 빅데이터 기술을 활용해 고객을 유형별로 나누고, 문의 내용의 이슈와 키워드를 실시간으로 분석하며, 음성 인식 기술 엔진(STT, Speech To Text)과 텍스트 분석(TA, Text Analytics)엔진을 탑재해 상담 내용을 콘텐츠와 감성으로 구조화하고, 연관 키워드, 이슈 등을 도출해 객관적인 분석이 가능하도록 합니다. 향후 고객센터 산업이 수동적인 고객 응대에서 IT기술을 활용한 지능화된 서비스를 제공하는 지식서비스 센터로 발전할 수 있도록 당사의 고객센터의 오랜 운영 노하우와 IT 연구개발 역량 및 다양한 산업분야의 기업고객 네트워크를 기반으로 고객에게 새로운 인사이트를 제공하는 콘텐츠를 개발하여 성공적인 사업 안착을 위해 역량을 집중할 계획입니다.

#### <AHMS>

'AHMS(Asset Health Management System)'는 효성중공업 부문과 함께 사물인터넷(IoT) 등을 활용한 에너지 효율 극대화를 위한 자산관리시스템입니다. 일반 가정이 아닌 공장 및 산업시설 등에 활용되는 산업사물인터넷 분야의 하나로서 Industry 4.0 스마트팩토리와 맞닿아 있습니다.

변전소는 발전소에서 생산된 전력의 전압을 변환하는 시설이며 효성중공업은 오랜 기간 국내 변전소 설비의 50% 가량 점유를 하고 있습니다. AHMS는 공장 변전소 현장 설비에서 발생하는 다양한 데이터를 활용하여 자체 개발한 소프트웨어를 통해 변전소 설비의 모든 것을 관리하는 시스템입니다. 지난 35년간 쌓아온 각종 초고압 변전기기(차단기·변압기 등) 설계·제작·유지보수·고장·사고 대응·경험치 데이터를 디지털화하여 사전 고장 예방은 물론 부품 교체시기나 유지보수 전략 등 합리적인 의사결정을 도우며 신뢰성 있는 전력소비예방솔루션을 제공할 예정입니다. 또한 온라인을 통해 실시간으로 설비를 감시, 진단하고 데이터가 누적되면 해당 변압기나 차단기 등의 노후화된 장비 점검 및 유지보수를 통해 수명을 연장시켜 생산 효율을 낚는 효과를 가져와 고객의 부담은 줄이면서 사후관리가 아닌 사전 예방을 실현시킬수 있는 솔루션입니다. 당사는 빅데이터 기술 기반으로 실시간 데이터 수집, 저장 및 분석, 독자적으로 개발한 클라우드 기술 및 데이터센터(IDC)를 활용한 효율적인 운영 환경 구축, 상태 모니터링 및 어플리케이션 개발 등을 담당하고 있습니다.

#### <엔드포인트 보안 솔루션 Tanium>

당사는 미국 보안관리 전문업체 태니엄(Tanium Inc.)과의 제휴로 동사가 개발한 엔드포인트 보안 솔루션 태니엄의 국내 총판 사업을 영위하고 있습니다.

태니엄은 기업의 전산 시스템이 공격받는지를 주시하는 자체 플랫폼을 보유, 15초 이내에 시스템의 보안 상태를 파악하여 서버 1대로 수십만대의 PC보안을 책임져 비용을 크게 절감할 수 있는 것이 특징입니다. 태니엄은 미국 시장조사기관인 가트너가 기존에 없던 새로운 기술을 제공하는 업체들을 일컫는 쿨벤더(Cool vendor)로 선정된데 이어 포브스 선정 사이버 보안 스타트업 1위 등 기업가치가 치솟고 있는 유망 기업으로 이미 美 10대 은행뿐만 아니라, Amazon, Walmart, GE, GM, ebay, P&G, Apple, Target 등의 글로벌 기업, 美 국방부, 공군, FBI, CIA 등에 구축, 미국 시장을 빠른 속도로 점유하며 제품에 대한 검증은 거쳤습니다.

몇 년간 국내외에서 발생한 기업 보안사고의 주요 원인이 PC 또는 서버 등의 인프라, 즉 엔드포인트(end-point) 관리 부재로 밝혀졌지만 여전히 대응이 부실한 가운데 태니엄의 솔루션은 독자 검색 기법을 적용해 실시간으로 수백만 대의 엔드포인트를 관리하며

EDR(Endpoint Detection and Response)시장에서 선두주자로 자리잡았으며, 최근 국내에서도 EDR시장이 새롭게 대두되며 치열한 경쟁이 예상되는 바, 당사의 전문 IT인력과 영업 네트워크로 국내시장의 점유율을 높여나갈 예정입니다.

## 2. 주요 제품, 서비스 등

당사는 컨택센터 서비스, IT 서비스, Display Solution 사업 등을 영위하고 있으며, 각 서비스 및 제품별 매출액 및 총 매출액에서 차지하는 비율은 다음과 같습니다.

[2017년 06월 30일 현재]

(단위 : 백만원)

사업부문	구체적용도	주요상표 등	매출액(비율)
컨택센터 서비스	주1)	-	142,797(79.77%)
IT 서비스	주2)	-	17,257(9.64%)
Display Solution	주3)	NEC	11,746(6.56%)
기타 서비스	주4)	금융상품 판매 등	7,215(4.03%)
합 계			179,015(100.00%)

주1) 컨택센터 서비스 : 컨택센터 아웃소싱 서비스는 전문 컨택센터 아웃소싱 회사에 컨택센터의 전반적인 또는 부분적인 운영 및 관리를 맡기는 것을 의미합니다. 이러한 전문 컨택센터 아웃소싱 회사들은 고객 서비스, 세일즈, 광고, 지원, 고객 유지와 같은 고객관리 서비스 지향적인 컨택센터를 구축하고, 상담원을 확보 하여 전적인 운영 및 관리를 책임지게 됩니다.

주2) IT 서비스

① CDN 서비스: 인터넷상에서 동일한 데이터를 가진 많은 서버가 여러 IDC 또는 ISP에 분산, 설치되어 있어 접속을 요청한 사용자와 가장 근접한 곳에 있는 서버가 응답하도록 함으로써 콘텐츠 이용속도를 개선시킨 서비스입니다. 이 서비스는 사이트에 접속한 유저가 어떤 인터넷 서비스를 이용하는지에 관계없이 같은 네트워크에서 접속하는 것처럼 빠르고 안정적으로 접속할 수 있도록 하는 것이 목적입니다.

② SI(System Integration) & SM(System Management) 서비스: 공공기관 및 기업에서 필요로 하는 IT 시스템 구축과 운영을 위한 전략 컨설팅을 기반으로 SI(시스템 통합) 및 시스템 유지보수 서비스를 제공합니다.

주3) Display Solution: NEC의 프로젝터(Projector)를 수입/판매하는 사업으로, 프로젝터는 PC, TV, VCR, DVD 등 각종 영상 기기들의 신호를 입력 받아 렌즈를 통해 전면 에 별도로 설치된 스크린 상에 확대된 영상을 표현해 주는 장비입니다. 기업, 학교등에서 사용하는 일반 프로젝터와 디지털 영화 상영을 위한 Digital Cinema Projector가 있습니다.

주4) 기타: 자회사 ITX마케팅이 영위하는 사업은 금융상품(연금, 저축, 보험 등)판매 및 마케팅으로 마트/백화점 등 유통업종의 고객 및 임직원, 홈쇼핑 고객 등을 대상으로 금융상품을 판매하고 있으며 기타 다양한 신규채널을 확보하고 있습니다 또한 자회사 행복두드리는 지배회사의 사내복지서비스 및 사회공헌활동을 담당하고 있습니다.(상기 매출은 내부거래 제거액 조정 후 금액임)

## 3. 주요 원재료에 관한 사항

당사가 영위하는 사업은 서비스업 및 수입/판매이므로 원재료가 발생하지 않습니다.

## 4. 생산 및 설비에 관한 사항

가. 생산능력, 생산실적 및 가동률

당사가 영위하는 사업은 서비스업으로 주요 수익원이 물적형태로 나타나지 않으므로 생산능력, 생산실적 및 가동률의 기재는 생략합니다.

#### 나. 생산설비의 현황 및 신설/매입 계획

지배회사는 서울에 위치한 본사 및 본사건물에 위치한 당산센터를 비롯하여 총 14개의 컨택센터(영등포, 구로, 종로, 충정로, 충무로, 서소문, 의정부, 송도, 광주, 송내, 대전(2), 부산(2))와 분당에 위치한 1개의 Data센터를 임차하여 사용하고 있으며, 자회사 ITX마케팅은 당산 본사, 행복두드리미는 당산 본사 및 영등포 센터를 임차하고 있습니다. 지배회사 및 자회사는 생산설비에 대해 향후 신설이나 매입 계획이 없습니다. 기타 자세한 사항은 III. 재무에 관한 사항\_3. 연결재무제표 주석\_10. 유형자산을 참고하여 주시기 바랍니다.

## 5. 매출에 관한 사항

### 가. 매출실적

(단위 : 백만원)

사업 부문	매출 유형	품 목		제21기 상반기 (2017년도)	제20기 (2016년도)	제19기 (2015년도)
컨택 센터 서비스	용역 매출	컨택 센터 서비스	수 출	-	-	-
			내 수	142,797	262,550	239,843
			합 계	142,797	262,550	239,843
IT 서비스	기타 매출	IT 서비스	수 출	-	-	-
			내 수	17,257	43,426	45,126
			합 계	17,257	43,426	45,126
Display Solution	상품 매출	영상기기 수입/판매	수 출	-	-	-
			내 수	11,746	22,698	20,124
			합 계	11,746	22,698	20,124
기타 서비스	용역 매출	금융상품 판매 등	수 출	-	-	-
			내 수	7,215	11,683	10,657
			합 계	7,215	11,683	10,657
합 계			수 출	-	-	-
			내 수	179,015	340,358	315,750
			합 계	179,015	340,358	315,750

※ 상기 기타서비스 매출금액은 자회사 매출 및 내부거래 제거액을 조정한 매출액입니다

#### 나. 판매경로 및 판매방법

##### (1) 판매경로

컨택센터 서비스 및 IT 서비스(CDN, SI/SM 등)는 당사와 고객사가 직접 계약을 체결하는 형태인 직접판매를 이용하고 있습니다.

Display Solution 사업은 효성재팬을 통해서 NEC 제품을 수입한 후 각 대리점들이 필요한 수량을 발주하면 거기에 대응하여 물건을 판매하는 방식이 약 90%에 이르고 있으며, 각종 입찰에 대응하는 등의 직접 판매도 이루어지고 있습니다.

## (2) 판매방법 및 조건

### (가) 컨택센터 서비스

컨택센터 운영 및 ASP판매는 고객사와 계약된 용역 및 서비스를 제공하고 이때 발생하는 직·간접 인건비, 일반관리비 등 제비용은 당사가 부담하고 있습니다. 용역 및 서비스 제공의 대가는 매월 정산하고 익월 내에 대금을 회수하고 있습니다.

### (나) IT 서비스

CDN서비스는 사용량에 따라 매월 요금을 부과하여 익월 대금 회수를 하며, SI/SM 서비스는 서버, 스토리지, 무선AP 등을 공급하고 SI프로젝트별 추가 매출을 인식하여 직접판매의 경우 서비스 제공 익월 25일까지 대금을 회수하고 간접판매의 경우 서비스 제공 익월 말일까지 대금을 회수합니다.

### (다) Display Solution

프로젝터 판매는 크게 민수와 조달판매가 있습니다. 민수판매는 대리점을 통해 일반 사용자(기업, 골프시플레이션, 전시장 등)에게 판매하는 방법이며, 조달은 학교, 공공기관 등에 조달청을 통해 판매하는 방법입니다. 이외에도 대형 입찰 등은 대리점을 통하지 않고 직판 형태로 판매하고 있습니다. Digital Cinema는 영화관에 직접 판매하거나, 전문 대리점을 통해 판매하고 있습니다.

## 다. 판매전략

### (1) 컨택센터 서비스

#### i. 기존 고객사에 대한 지속적 영업 관리

컨택센터 아웃소싱 서비스의 계약 특성상 1년 ~ 3년의 계약 체결을 기준으로 하고 있으며, 이후 업무 성과 및 고객사와의 원만한 관계 유지 등을 통해 재계약을 유지하는 것이 일반적입니다. 이에 따라 기존 컨택센터 아웃소싱 서비스를 유지하기 위하여 지속적인 업무 성과의 발전 및 유지, 고객사에 대한 지속적 영업 관리를 통해 장기간 재계약을 진행하고 있습니다. 특히 당사 컨택센터 서비스 부문 중 매출 비중을 크게 차지하는 현대카드/캐피탈 고객센터는 별도 전담 부서를 통해 지속적인 업무 혁신 및 성과 향상 등을 통해 동 고객사의 컨택센터를 복수로 운영중인 타 업체 대비 우수한 평가 및 차별화 전략 등을 통해 사업을 영위하고 있습니다.

#### ii. 지속적인 컨택센터 관련 시장 조사를 통한 Target Client 영업

컨택센터는 통신, 금융, 공공기관, 제조, 유통, 물류 등 고객을 상대하는 모든 업종에서 도입하고 있는 서비스이며, 이에 따른 지속적인 업종별 시장조사를 통한 가망 고객사에 대한 정보 수집 및 Target Client를 선별하며, 이후 지속적인 관계 유지 및 영업 등을 통해 당사의 컨택센터 서비스 부문의 신규 매출 확대가 되도록 영업을 진행하고 있습니다. 또한 프로젝트 수주 전 운영 관련 컨설팅(운영 개선 컨설팅) 등의 pre-sales 활동 확대 등을 통해 동종업체 대비 차별화된 영업 전략을 전개하고 있습니다.

#### iii. 컨택센터 서비스 관련 기관과의 지속적 협력관계 유지

국내 컨택센터 서비스 관련 기관인 한국컨택센터협회, 아웃소싱협회, 한국콜센터산업정보연구소 등과 지속적 관계 형성을 통해 컨택센터를 도입 또는 도입 예정인 가망 고객에 대한 정보 전달, 당사의 홍보 및 영업 가망 고객사 연결 등을 진행하고 있으며, 각 기관을 통한 추가적인 영업 네트워크를 형성하고 있습니다.

iv. 당사 내 사업 부문과의 공동 영업 추진

당사 내 컨택센터 서비스 담당 영업 부서에서는 공동 영업 추진이 가능한 관련 부서(CDN영업팀, IT영업팀 등 IT영업부서 및 교육/리서치팀)와의 정기적인 영업 미팅을 통해 상호 영업 가능 고객에 대한 정보 교류 및 공통된 Target Client에 대하여 공동 영업 추진을 통해 각 부서의 영업 시너지를 창출하고 있습니다.

v. 홍보 확대

다양한 미디어 매체를 통한 홍보로 컨택센터 서비스 부문의 신뢰도 및 일과 가정 생활의 조화로운 양립을 이루는 사회적 기업으로 성장하며, 여성친화·가족친화 기업, 남녀고용평등 기업, 고용창출 우수기업에 선정되는 등 인력을 중시하는 기업의 이념을 대외적으로 인정받고 있고, 대기업 계열사로서의 신용과 인지도를 확대하고 있습니다.

(2) IT 서비스

당사의 주 고객은 인터넷 기업군과 e-Business 사업자들로서 업종별로 구분해 보면 인터넷 포털, 온라인 교육업체, 온라인 쇼핑몰, 언론사, 온라인 게임업체 등에 이르기까지 다양합니다. 따라서 당사의 매출은 고객사들이 영위하고 있는 디지털콘텐츠 산업의 성장과 밀접하게 연관되어 있습니다. 이에 당사는 고객에게 단순히 서비스를 제공하는 관계를 지양하고 사업파트너로서 함께 성장할 수 있도록 끊임없는 기술개발과 관련 솔루션의 통합 제공을 통해 고객사와 함께 Win-Win 할 수 있도록 부가가치를 창출하는데 주력해 왔습니다.

오프라인 업계에서 구축한 브랜드파워와 유통채널을 기반으로 당사의 수년간 축적된 CDN서비스, SI구축 경험 및 노하우를 활용하여 클라우드 컴퓨팅 서비스를 시작함으로써 오프라인 기반 IT 인프라 제공 업체에서 전문 온라인 서비스 기업으로 점차 확장해 나가고 있습니다. 클라우드 포털사이트 오픈 및 온라인 브랜드 채널을 구축하고 고객 개인화 및 관계성을 증대시킬 수 있는 인터넷 마케팅을 통해 효성ITX의 브랜드 가치를 강화하고 있습니다.

(3) Display Solution

신제품 Projector의 성능 및 가격 경쟁력을 바탕으로, NEC브랜드 인지도 강화, 골프시물레이션 업체와의 전략적 제휴, 기업체 대규모 입찰 참가 등을 통해 시장 점유율을 확대해 나갈 계획입니다. 또한 기존 멀티플렉스 Digital Cinema 시장과 작은 영화관 등의 지자체 영화관에도 Total Solution 공급을 확대할 계획입니다.

6. 수주현황

당사의 주요 수주현황은 다음과 같으며, 금액은 운영에 따라 일정부분 차이가 발생함에 따라 '월도금액(평균운영인원\*단가)\*계약기간'으로 산출되었습니다.또한 당사의 각 사업부분의 수주는 계약 시 총 계약금액이 확정되지 않는 형태가 대부분이며, 각 부문의 매출액으로 갈음할 수 있습니다.

발주처	내용	품 목	계약일자	계약기간	금액	비고
현대캐피탈	고객센터 업무 도급계약	용역	2016.05.09	2016.04.01~2018.03.31(2년 )	58,080백만원	재계약
현대카드	고객센터 업무 도급계약	용역	2016.05.09	2016.04.01~2018.03.31(2년 )	106,480백만원	재계약

※ 주요 수주현황 작성 기준 : 매출액 대비 5% 이상 계약



## 7. 시장위험과 위험관리

연결실체는 금융상품과 관련하여 환위험, 이자율위험 및 가격위험을 포함한 시장위험, 유동성위험, 신용위험과 같은 다양한 금융위험에 노출되어 있습니다. 연결실체의 위험관리는 연결실체의 재무적 성과에 영향을 미치는 잠재적 위험을 식별하여 연결실체가 허용가능한 수준으로 감소, 제거 및 회피하는 것을 그 목적으로 하고 있습니다. 연결실체는 전사적인수준의 위험관리 정책 및 절차를 마련하여 운영하고 있으며, 연결실체의 재무부문에서 위험관리에 대한 총괄책임을 담당하고 있습니다. 또한, 연결실체의 내부감사는 위험관리정책 및 절차의 준수 여부와 위험노출 한도를 지속적으로 검토하고 있습니다. 연결실체의 전반적인 금융위험 관리 전략은 전기와 동일합니다.

### 가. 시장위험관리

시장위험이란 시장가격의 변동으로 인하여 금융상품의 공정가치나 미래현금흐름이 변동할 위험을 의미합니다. 시장가격 관리의 목적은 수익은 최적화하는 반면 수용가능한 한계 이내로 시장위험 노출을 관리 및 통제하는 것입니다.

연결실체는 주로 환율과 이자율의 변동으로 인한 금융위험에 노출되어 있으며, 외화위험을 관리하기 위해 파생상품계약을 체결하여 위험회피수단으로 사용하고 있습니다.

#### ① 환위험관리

연결실체는 상품 수입 등과 관련하여 주로 US\$ 등의 환율변동위험에 노출되어 있습니다.

한편, 연결실체는 외화차입금의 환위험관리를 위하여 통화선도의 외환파생상품을 헷지수단으로 이용하되, 매매목적의 거래는 원칙적으로 배제하고 있습니다.

당반기와 전반기 중 각 외화에 대한 기능통화의 환율이 10% 변동 시 세후이익 및 자본에 미치는 영향은 다음과 같습니다.

(단위 : 천원)				
구분	세후이익 및 자본에 미치는 영향			
	당반기		전반기	
	10%상승시	10%하락시	10%상승시	10%하락시
US\$	(1,016,666)	1,016,666	(1,277,381)	1,277,381

상기의 민감도 분석은 당반기말 현재 재무상태표에 포함되어 있는 화폐성자산 및 부채와 파생상품부채를 대상으로 이루어졌습니다.

#### ② 이자율위험관리

연결실체는 이자부부채를 통해 자금을 조달하고 있는 상황이기 때문에 이자율위험에 노출되어 있으며, 내부적으로 이자율위험을 정기적으로 측정하고 있습니다.

당반기와 전반기 현재 다른 모든 변수가 일정하고 변동금리 차입금의 이자율이 1% 변동시 세후이익 및 자본에 미치는 영향은 다음과 같습니다.

(단위 : 천원)				
구분	세후이익 및 자본에 미치는 영향			
	당반기		전반기	
	1% 상승시	1% 하락시	1% 상승시	1% 하락시
이자비용	(47,827)	47,827	(131,633)	131,633

③ 가격변동위험관리

연결실체는 매도가능금융자산에서 발생하는 가격변동위험에 노출되어 있으며, 당반기말 현재 매도가능지분상품의 장부가액은 36,868,983천원(전기말 : 33,925,757천원)입니다.

나. 유동성위험관리

연결실체는 유동성위험을 관리하기 위하여 단기 및 중장기 자금관리계획을 수립하고 현금 유출예산과 실제 현금유출액을 지속적으로 분석, 검토하여 금융부채와 금융자산의 만기구조를 대응시키고 있습니다. 연결실체의 경영진은 영업활동현금흐름과 금융자산의 현금유입으로 금융부채를 상환가능하다고 판단하고 있습니다.

한편, 연결실체는 일시적으로 발생하고 있는 유동성 위험을 관리하기 위하여 주석 33에서 설명하는 바와 같이 수입인수(USANCE)약정 등을 체결하고 있습니다.

당반기말 현재 연결실체의 비파생금융부채에 대한 계약상 잔존만기 분석내용은 다음과 같습니다. 동 분석은 비파생금융부채의 할인되지 않은 현금흐름을 기초로 연결실체가 지급하여야 하는 가장 빠른 만기일에 근거하여 작성되었으며, 원금 및 이자의 현금흐름을 포함하고 있습니다.

(단위 : 천원)			
구분	금액		
	1년 미만	1년 ~ 5년	합계
매입채무및기타채무	30,835,439	-	30,835,439
차입금	13,263,239	-	13,263,239
금융부채이자(*)	128,295	-	128,295
금융부채 계	44,226,973	-	44,226,973

(\*) 당반기말 현재 차입금에 대해서 보고기간말일로부터 만기일까지의 이자비용추정액입니다.

다. 신용위험관리

연결실체는 신용위험을 관리하기 위하여 금융자산의 신용보강을 위한 정책과 절차를 마련하여 운영하고 있습니다. 또한, 연결실체는 신규 거래처와 계약시 거래처로부터 담보 또는 지급보증을 제공받고 있으며, 회수가 지연되는 금융자산에 대하여는 회수지연 현황 및 회수대책이 보고되고 있으며 지연사유에 따라 적절한 조치를 취하고 있습니다.

한편, 금융자산의 장부금액은 신용위험에 대한 최대노출정도를 표시하고 있습니다.

당반기말과 전기말 현재 연결실체의 금융자산과 관련된 신용위험에 대한 최대 노출정도는 다음과 같습니다.

(단위 : 천원)		
구분	금액	
	당반기말	전기말
현금및현금성자산(*)	2,091,768	7,020,572
매출채권및기타채권	42,402,713	41,358,195
기타금융자산	623,914	187,163



장기매출채권및기타채권	14,055,255	13,369,502
장기기타금융자산	379,347	246,518
합계	59,552,997	62,181,950

(\*) 현금시재액은 제외되어 있습니다.

한편, 연결실체는 신용등급이 우수한 금융기관과 거래하고 있으므로 금융기관으로부터 신용위험은 제한적입니다.

## 8. 연구개발활동

### 가. 연구개발활동의 개요

당사는 IT서비스의 고품질화를 위하여 대표이사 직속으로 R&D센터를 설치하여 빅데이터 사업 및 IT신사업팀 등을 배치하고, IT사업본부 내 기술팀을 배치하여 자체 연구, 개발 활동을 하고 있습니다.

### 나. 연구개발 담당조직



### 다. 연구개발 비용

(단위 : 천원)

과 목		제21기 상반기	제20기	제19기	비 고
원 재 료 비		-	-	-	-
인 건 비		556,384	1,672,431	1,867,766	-
감 가 상 각 비		46,823	40,993	33,495	-
위 탁 용 역 비		-	-	-	-
기 타		693,105	501,899	334,313	-
연구개발비용 계		1,296,312	2,215,323	2,235,574	-
회계처리	판매비와 관리비	1,183,091	1,458,351	914,809	-
	제조경비	113,221	756,972	1,320,765	-
	개발비(무형자산)	-	-	-	-
연구개발비 / 매출액 비율 [연구개발비용계 ÷ 당기매출액 × 100]		0.72%	0.65%	0.71%	-

## 라. 연구개발 실적

### (1) 연구과제명: 동기화 솔루션

개발년도	2008년 / 2012년
연구결과	전용 클라이언트 또는 범용 FTP 클라이언트를 이용하여 콘텐츠를 업로드하여 실시간, 수동, 예약 등의 방식으로 각 서비스 서버 간 동기화를 하고, 동기화 진행 상태 확인, 파일 정합성 비교, 서버 모니터링 및 원격 제어할 수 있는 솔루션 개발
기대효과	다운로드와 스트리밍이 서비스를 가능하게 하고 다양한 OS를 지원

### (2) 연구과제명: 라이브 스트리밍 모니터링

개발년도	2011년 / 2013년
연구결과	다수의 라이브 방송 채널들이 송신하는 비디오 및 오디오 정보를 분석하여 사용자 환경과 동일한 방법으로 각 채널 별 서비스 상태를 모니터링하고, 고속 체크 기능으로 대규모 서비스에서도 장애 상황을 즉시 감지함으로써 안정된 서비스를 제공할 수 있는 솔루션 개발
기대효과	다양한 프로토콜 지원 및 고속 체크능력으로 대규모 서비스 지원가능

### (3) 연구과제명: 콘텐츠 분산 시스템

개발년도	2009년
연구결과	UCC 및 HTTP 다운로드 서비스 시 다운로드 요청이 많은 콘텐츠를 Edge 서버로 지능적으로 분산시켜 주는 시스템 개발
기대효과	특정 콘텐츠의 트래픽 폭주시 원본서버의 부하를 줄여 안정적 서비스 제공

### (4) 연구과제명: 오픈 비디오 플랫폼

개발년도	2012년
------	-------

<b>연구결과</b>	고객의 다양한 포맷의 원본 동영상을 디바이스 특성에 맞게 자동으로 변환하여 스트리밍 서비스를 제공하고, 서비스 주체에 의존성이 없는 Open API 기반의 솔루션 구축
<b>기대효과</b>	고객이 쉽게 사용할 수 있는 미디어 변환 서비스 및 스트리밍 서비스 제공

(5) 연구과제명: 대용량 분산 스토리지(가상화) 솔루션

<b>개발년도</b>	2012년 / 2013년
<b>연구결과</b>	저렴한 장비들로 Scalability, Extensibility, Stability 등을 확보하여 유연성 있는 서비스를 가능케하고, Legacy System에 의존성이 없는 독립된 아키텍처 기반의 솔루션 개발
<b>기대효과</b>	여러 스토리지를 개념적으로 묶어서 여러 서비스에 분할 제공하고 손쉬운 용량 증설과 함께 자동 복제를 지원함으로써 데이터 안정성 및 무중단 서비스를 제공. 클라우드 컴퓨팅의 스토리지로 활용.

(6) 연구과제명: 서버가상화 솔루션 개발

<b>개발년도</b>	2014년
<b>연구결과</b>	오픈소스 기반 소프트웨어 정의 서버 솔루션 내재화 및 소프트웨어 정의 스토리지 솔루션과의 통합을 통한 데이터센터 가상화 구현
<b>기대효과</b>	서버가상화 솔루션 내재화

(7) 연구과제명: 소프트웨어 정의 스토리지 솔루션(대용량 분산 스토리지 2차 개발)

<b>개발기간</b>	2015년
<b>연구결과</b>	위의 대용량 분산 스토리지 기술을 포함 성능에 따른 차별화된 물리적 저장소의 논리적 계층화 컨트롤 기술 데이터 중복 제거, 데이터 압축 기술 Thin+Thick Provisioning 융합화 기술 Webdav, CIFS, NFS, S3, Swift 등의 표준 파일 전송 프로토콜 및 클라우드 스토리지 API 기술 연구 디스크/볼륨에 대한 스마트 장애 감지 등의 다수의 기술 추가 구현
<b>기대효과</b>	여러 종류의 저장소(SSD, HDD, 외장형 스토리지 등)를 서비스 종류와 특성에 맞게 계층화하여 배치할 수 있도록 하여, 성능 향상 및 보다 효율적이며 유연한 스토리지 구성을 가능하게 함

(8) 연구과제명: 기업용 클라우드 스토리지 솔루션 개발

<b>개발기간</b>	2015년 / 2016년
-------------	---------------

<b>연구결과</b>	기업 내 협업을 위한 파일 공유 시스템 기술 개발 암호화 기술과 암호화된 파일 공유를 위한 암호 키 공유 기술 개발 소프트웨어 정의 스토리지를 인프라로 사용하여 많은 사용자에게 성능 커버리지의 선형적 확대 기술 연구 Webdav, CIFS, NFS, S3, Swift 등의 표준 파일 전송 프로토콜 및 클라우드 스토리지 API 기술 연구 PC, 모바일 환경 등의 동기화 앱 개발 팀별 파일 다운로드 권한 설정 기능 개발 및 사내 설치 및 운영
<b>기대효과</b>	기업 내 협업의 간편화로 인해 업무 생산성 증가 유도 개인별 파일/폴더 암호화 지원으로 보안성 강화 및 의도하지 않은 개인 자료 열람 방지 메일 첨부 등으로 인한 중복된 파일을 링크 공유로 대체하여 저장소 용량효율화

(9) 연구과제명: CDN 통합 관리 시스템

<b>개발기간</b>	2015년
<b>연구결과</b>	REST API 기반의 서비스 통합 관리 기술 캐시, 스트리밍, 다운로드 서비스의 설정을 그룹핑하며 원격으로 관리 플랫폼의 이벤트를 감지하여 이벤트 처리 기술
<b>기대효과</b>	CDN서비스 런칭 시간 축소 및 트래픽 폭주 현상에 대해 Scale out, in 기능으로 유연한 대응하여 서비스의 안정성 제공

## 9. 그 밖에 투자의사결정에 필요한 사항

### 가. 지적재산권 보유 현황

특 허 명 칭	등록일	등록번호
블록디바이스 기반의 가상 스토리지 서비스 시스템 및 방법	2013.02.06	특허 제10-1232654호
지능형 분산 스토리지 서비스 시스템 및 방법	2013.03.06	특허 제10-1242458호

소프트웨어 품질 인증	등록일	인증번호
익스트림 스토리지 1.1 (xtrmStorage 1.1)	2015.01.16	15-0001

### III. 재무에 관한 사항

※ 제21기 상반기 연결재무제표 및 별도재무제표는 감사인의 검토를 받은 재무제표입니다.

#### 1. 요약재무정보

##### 가. 요약 연결재무정보

(단위 : 원)

구 분	제21기 상반기 (2017년 6월말)	제20기 (2016년 12월말)	제19기 (2015년 12월말)
[유동자산]	52,741,711,689	55,244,810,654	51,551,419,701
· 현금및현금성자산	2,094,634,025	7,022,879,458	462,460,780
· 매출채권및기타채권	42,402,712,589	41,358,194,870	42,791,651,127
· 기타유동자산	2,635,730,165	2,324,144,236	2,227,343,969
· 기타금융자산	623,914,320	187,163,330	1,902,619,756
· 재고자산	4,984,369,145	4,343,857,444	4,151,201,375
· 당기법인세자산	351,445	8,571,316	16,142,694
[비유동자산]	73,900,967,802	67,120,770,836	68,633,751,016
· 장기매출채권및기타채권	14,055,255,087	13,369,501,511	14,244,504,905
· 유형자산	14,182,471,871	12,458,783,037	12,026,747,421
· 무형자산	4,143,741,014	3,952,439,050	3,158,132,525
· 관계기업투자	1,127,896,131	1,076,532,029	919,791,451
· 이연법인세자산	3,143,273,887	2,091,240,257	2,143,791,243
· 장기기타금융자산	37,248,329,812	34,172,274,952	36,140,783,471
자산총계	126,642,679,491	122,365,581,490	120,185,170,717
[유동부채]	54,336,816,367	60,740,977,723	59,780,916,960
· 매입채무및기타채무	30,835,439,426	32,140,272,693	31,414,144,369
· 차입금	13,263,239,440	21,258,956,341	21,996,050,861
· 당기법인세부채	2,880,688,936	643,576,630	683,190,426
· 기타유동부채	7,357,448,565	6,698,172,059	5,687,531,304
· 기타금융부채	-	-	-
[비유동부채]	14,098,873,189	8,502,947,017	9,787,504,449
· 확정급여부채	14,098,873,189	8,502,947,017	9,787,504,449
· 차입금	-	-	-
부채총계	68,435,689,556	69,243,924,740	69,568,421,409
[자본금]	6,214,000,000	6,214,000,000	6,214,000,000
[자본잉여금]	19,257,729,706	19,179,672,583	19,179,672,583
[이익잉여금(결손금)]	24,394,391,343	21,146,220,435	16,605,838,430

[자본조정]	(3,707,127,172)	(4,046,361,916)	(1,375,006,916)
[기타포괄손익누계액]	12,047,996,058	10,628,125,648	9,992,245,211
[소수주주지분]	-	-	-
자본총계	58,206,989,935	53,121,656,750	50,616,749,308
<b>구 분</b>	<b>(2017.01.01~ 2017.06.30)</b>	<b>(2016.01.01~ 2016.12.31)</b>	<b>(2015.01.01~ 2015.12.31)</b>
매출액	179,015,337,767	340,357,540,412	315,749,790,808
영업이익	6,449,280,229	11,290,291,447	11,132,861,059
법인세차감전순이익	6,900,684,776	10,018,129,655	9,354,550,312
연결당기순이익	5,513,717,343	7,325,044,332	7,416,974,251
지배회사지분순이익	5,513,717,343	7,325,044,332	7,416,974,251
소수주주지분순이익	-	-	-
지배기업 소유지분에 대한 주당손익 (원)	455	600	601
연결에 포함된 회사수	4	3	3

※ 연결에 포함된 회사수는 효성ITX(주)가 포함된 숫자입니다.

## 나. 요약 별도재무정보

(단위 : 원)

구 분	제21기 상반기 (2017년 6월말)	제20기 (2016년 12월말)	제19기 (2015년 12월말)
[유동자산]	44,861,652,094	48,228,482,386	45,454,725,691
· 현금및현금성자산	1,482,645,174	6,933,610,477	256,813,431
· 매출채권및기타채권	35,177,974,000	34,458,648,518	36,936,660,475
· 기타유동자산	2,603,467,610	2,314,892,575	2,212,460,604
· 기타금융자산	623,914,320	187,163,330	1,902,619,756
· 재고자산	4,973,650,990	4,334,167,486	4,146,171,425
· 당기법인세자산	-	-	-
[비유동자산]	74,327,976,016	67,206,819,582	68,903,716,627
· 장기매출채권및기타채권	14,055,255,087	13,369,501,511	14,244,504,905
· 유형자산	13,979,838,448	12,210,307,839	11,716,224,673
· 무형자산	3,930,597,681	3,714,435,717	3,158,132,525
· 종속기업및관계기업투자	2,312,000,000	1,812,000,000	1,512,000,000
· 이연법인세자산	3,094,051,368	2,117,303,103	2,132,071,053
· 장기기타금융자산	36,956,233,432	33,983,271,412	36,140,783,471
자산총계	119,189,628,110	115,435,301,968	114,358,442,318
[유동부채]	51,997,953,303	58,616,237,024	57,693,897,694
· 매입채무및기타채무	29,744,196,155	31,340,328,632	31,297,093,003
· 차입금	12,263,239,440	20,209,956,341	20,071,050,861

· 당기법인세부채	2,683,278,024	423,192,678	677,513,174
· 기타유동부채	7,307,239,684	6,642,759,373	5,648,240,656
· 기타금융부채	-	-	-
[비유동부채]	13,864,634,913	8,319,720,298	9,642,005,444
· 확정급여부채	13,864,634,913	8,319,720,298	9,642,005,444
· 차입금	-	-	-
· 이연법인세부채	-	-	-
부채총계	65,862,588,216	66,935,957,322	67,335,903,138
[자본금]	6,214,000,000	6,214,000,000	6,214,000,000
[자본잉여금]	19,257,729,706	19,179,672,583	19,179,672,583
[이익잉여금(결손금)]	21,052,977,170	18,062,444,199	14,550,164,170
[자본조정]	(3,707,127,172)	(4,046,361,916)	(1,375,006,916)
[기타포괄손익누계액]	10,509,460,190	9,089,589,780	8,453,709,343
자본총계	53,327,039,894	48,499,344,646	47,022,539,180
종속·관계·공동기업 투자주식의 평가방법	원가법+공정가치법	원가법+공정가치법	원가법+공정가치법
<b>구 분</b>	<b>(2017.01.01~ 2017.06.30)</b>	<b>(2016.01.01~ 2016.12.31)</b>	<b>(2015.01.01~ 2015.12.31)</b>
매출액	171,799,568,053	328,674,816,938	305,092,999,949
영업이익	5,744,951,303	9,594,203,259	9,272,485,462
법인세차감전순이익	6,504,551,679	8,609,371,940	7,511,539,721
당기순이익	5,256,079,406	6,281,753,269	5,938,087,761
주당손익	434	514	481

## 2. 연결재무제표

### 연결 재무상태표

제 21 기 반기말 2017.06.30 현재

제 20 기말 2016.12.31 현재

(단위 : 원)

	제 21 기 반기말	제 20 기말
자산		
유동자산	52,741,711,689	55,244,810,654
현금및현금성자산	2,094,634,025	7,022,879,458
매출채권 및 기타유동채권	42,402,712,589	41,358,194,870
기타유동비금융자산	2,635,730,165	2,324,144,236
기타유동금융자산	623,914,320	187,163,330
재고자산	4,984,369,145	4,343,857,444
당기법인세자산	351,445	8,571,316
비유동자산	73,900,967,802	67,120,770,836

장기매출채권 및 기타비유동채권	14,055,255,087	13,369,501,511
유형자산	14,182,471,871	12,458,783,037
무형자산	4,143,741,014	3,952,439,050
관계기업투자	1,127,896,131	1,076,532,029
이연법인세자산	3,143,273,887	2,091,240,257
기타비유동금융자산	37,248,329,812	34,172,274,952
자산총계	126,642,679,491	122,365,581,490
부채		
유동부채	54,336,816,367	60,740,977,723
매입채무 및 기타유동채무	30,835,439,426	32,140,272,693
단기차입금	13,263,239,440	21,258,956,341
당기법인세부채	2,880,688,936	643,576,630
기타유동비금융부채	7,357,448,565	6,698,172,059
비유동부채	14,098,873,189	8,502,947,017
확정급여부채	14,098,873,189	8,502,947,017
장기차입금		
부채총계	68,435,689,556	69,243,924,740
자본		
지배기업의 소유주에게 귀속되는 자본	58,206,989,935	53,121,656,750
납입자본	24,473,284,088	24,473,284,088
자본금	6,214,000,000	6,214,000,000
보통주자본금	5,779,100,000	5,779,100,000
우선주자본금	434,900,000	434,900,000
주식발행초과금	18,259,284,088	18,259,284,088
기타자본구성요소	9,339,314,504	7,502,152,227
자기주식	(3,707,127,172)	(4,046,361,916)
기타자본잉여금	998,445,618	920,388,495
매도가능금융자산평가손익	12,089,632,567	10,669,762,157
부의지분법자본변동	(41,636,509)	(41,636,509)
이익잉여금(결손금)	24,394,391,343	21,146,220,435
이익준비금	568,908,170	326,225,910
미처분이익잉여금(미처리결손금)	23,825,483,173	20,819,994,525
비지배지분		
자본총계	58,206,989,935	53,121,656,750
자본과부채총계	126,642,679,491	122,365,581,490

연결 포괄손익계산서

제 21 기 반기 2017.01.01 부터 2017.06.30 까지



제 20 기 반기 2016.01.01 부터 2016.06.30 까지

(단위 : 원)

	제 21 기 반기		제 20 기 반기	
	3개월	누적	3개월	누적
수익(매출액)	88,066,248,995	179,015,337,767	81,392,933,853	156,880,319,497
매출원가	80,112,317,749	162,904,887,361	74,378,554,353	143,344,451,990
매출총이익	7,953,931,246	16,110,450,406	7,014,379,500	13,535,867,507
판매비와관리비	4,648,211,035	9,661,170,177	3,866,298,584	7,483,901,189
영업이익(손실)	3,305,720,211	6,449,280,229	3,148,080,916	6,051,966,318
기타이익	1,802,305	2,638,885	1,443,358	11,759,332
기타손실	317,807,904	835,368,999	90,847,680	215,950,417
금융수익	344,400,527	1,600,533,636	8,569,699	643,667,859
금융원가	760,513,558	367,763,077	239,245,832	625,963,493
관계기업손익	51,364,102	51,364,102	70,612,866	70,612,866
법인세비용차감전순이익(손실)	2,624,965,683	6,900,684,776	2,898,613,327	5,936,092,465
법인세비용	471,304,458	1,386,967,433	593,965,362	1,323,498,648
당기순이익(손실)	2,153,661,225	5,513,717,343	2,304,647,965	4,612,593,817
기타포괄손익	(1,443,890,461)	1,581,146,575	2,123,967,070	2,394,854,588
당기손익으로 재분류되는 세후기타포괄손익	(1,605,166,626)	1,419,870,410	2,130,273,428	2,401,160,946
매도가능금융자산	(1,605,166,626)	1,419,870,410	2,130,273,428	2,401,160,946
매도가능금융자산의 세후재측정이익(손실)	(1,605,166,626)	1,419,870,410	2,130,273,428	2,401,160,946
매도가능금융자산의 세후재분류조정				
당기손익으로 재분류되지 않는 세후기타포괄손익	161,276,165	161,276,165	(6,306,358)	(6,306,358)
확정급여제도의 보험수리적손익의 세후기타포괄손익	161,276,165	161,276,165	(6,306,358)	(6,306,358)
포괄손익의 귀속				
포괄손익, 지배기업의 소유주에게 귀속되는 지분	709,770,764	7,094,863,918	4,428,615,035	7,007,448,405
포괄손익, 비지배지분				
주당이익				
기본주당이익(손실)	178	455	188	376

연결 자본변동표

제 21 기 반기 2017.01.01 부터 2017.06.30 까지

제 20 기 반기 2016.01.01 부터 2016.06.30 까지

(단위 : 원)

	자본							
	지배기업의 소유주에게 귀속되는 자본						비지배지분	자본 합계
	자본금	자본잉여금	자본조정	기타포괄손익누계액	미처분이익잉여금(미처리결손금)	지배기업의 소유주에게 귀속되는 자본 합계		
2016.01.01 (기초자본)	6,214,000,000	19,179,672,583	(1,375,006,916)	9,992,245,211	16,605,838,430	50,616,749,308		50,616,749,308
연결총포괄손익	연결당기순이익				4,612,593,817	4,612,593,817		4,612,593,817
	확정급여부채의 재측정요소				(6,306,358)	(6,306,358)		(6,306,358)
	부의자분법자본변동							
자본에 직접 인식된	자기주식의 매입			(1,534,474,300)		(1,534,474,300)		(1,534,474,300)

주주와의 거래	자기주식의 처분								
자본의 변동	매도가능금융자산의 평가에 따				2,401,160,946		2,401,160,946		2,401,160,946
	른 증가(감소)								
	배당금지급					(1,237,214,800)	(1,237,214,800)		(1,237,214,800)
2016.06.30 (기말자본)		6,214,000,000	19,179,672,583	(2,909,481,216)	12,393,406,157	19,974,911,089	54,852,508,613		54,852,508,613
2017.01.01 (기초자본)		6,214,000,000	19,179,672,583	(4,046,361,916)	10,628,125,648	21,146,220,435	53,121,656,750		53,121,656,750
연결총포괄손익	연결당기순이익					5,513,717,343	5,513,717,343		5,513,717,343
	확정급여부채의 재측정요소					161,276,165	161,276,165		161,276,165
	부의지분법자본변동								
자본에 직접 인식된	자기주식의 매입								
주주와의 거래	자기주식의 처분		78,057,123	339,234,744			417,291,867		417,291,867
자본의 변동	매도가능금융자산의 평가에 따				1,419,870,410		1,419,870,410		1,419,870,410
	른 증가(감소)								
	배당금지급					(2,426,822,600)	(2,426,822,600)		(2,426,822,600)
2017.06.30 (기말자본)		6,214,000,000	19,257,729,706	(3,707,127,172)	12,047,996,058	24,394,391,343	58,206,989,935		58,206,989,935

### 연결 현금흐름표

제 21 기 반기 2017.01.01 부터 2017.06.30 까지

제 20 기 반기 2016.01.01 부터 2016.06.30 까지

(단위 : 원)

	제 21 기 반기	제 20 기 반기
영업활동현금흐름	12,199,672,801	8,115,271,265
1. 영업으로부터 창출된 현금흐름	12,933,373,467	9,249,349,064
(1) 연결당기순이익	5,513,717,343	4,612,593,817
(2) 조정	11,135,740,934	9,344,834,764
가. 퇴직급여	6,776,418,701	5,724,264,792
나. 감가상각비	2,371,116,600	2,334,646,958
다. 대손상각비	269,246,324	(157,425,137)
라. 무형자산상각비	160,480,236	76,112,871
마. 매도가능금융자산처분손실		42,223,751
바. 이자비용	363,751,734	485,489,729
사. 법인세비용	1,386,967,433	1,323,498,648
아. 지분법이익	(51,364,102)	(70,612,866)
자. 이자수익	(122,436,069)	(222,216,244)
차. 유형자산처분이익	(2,283,273)	(4,838,818)
카. 배당금수익	(144,268,225)	
타. 유형자산처분손실	234,483,232	
파. 외화환산이익	(106,371,657)	(186,308,920)
(3) 영업활동으로 인한 자산 및 부채의 증감	(3,716,084,810)	(4,708,079,517)
가. 매출채권의 감소(증가)	(203,134,326)	3,162,443,588
나. 기타채권의 감소(증가)	(131,338,093)	(93,844,783)
다. 기타유동자산의 감소(증가)	(374,350,005)	(730,359,120)

라. 재고자산의 감소(증가)	(660,246,328)	421,861,839
마. 매입채무의 증가(감소)	(1,394,991,696)	(8,315,070,205)
바. 기타채무의 증가(감소)	(637,572,653)	249,187,821
사. 기타유동부채의 증가(감소)	659,276,506	1,179,639,086
아. 확정급여부채증가(감소)	(973,728,215)	(581,937,743)
2. 이자수취	15,373,705	64,273,547
3. 이자지급	(260,949,866)	(513,322,202)
4. 배당금수취	144,268,225	
5. 법인세납부(환급)	(632,392,730)	(685,029,144)
투자활동현금흐름	(7,252,058,623)	3,177,763,967
1. 투자활동으로 인한 현금유입액	844,636,673	7,352,784,522
가. 장기매출채권및기타채권의감소	819,844,400	1,710,680,460
나. 기타금융자산의 처분		1,581,874,300
다. 장기기타금융자산의처분		3,162,546,852
라. 유형자산의 처분	5,792,273	457,682,910
마. 정부보조금의 수령	19,000,000	90,000,000
바. 매출채권및기타채권의 감소		350,000,000
2. 투자활동으로 인한 현금유출액	(8,096,695,296)	(4,175,020,555)
가. 매출채권및기타채권의 증가	(275,000,000)	
나. 기타금융자산의 취득	(439,307,977)	
다. 장기매출채권및기타채권의 증가	(1,442,833,900)	(967,553,790)
라. 장기기타금융자산의 취득	(1,255,708,180)	(209,690,150)
마. 유형자산의 취득	(4,332,063,039)	(2,969,292,215)
바. 무형자산의 증가	(351,782,200)	(28,484,400)
재무활동현금흐름	(9,875,859,611)	(6,825,745,480)
1. 재무활동으로 인한 현금유입액	92,705,195,291	140,673,934,014
가. 차입금의 차입	92,265,887,314	140,673,934,014
나. 자기주식의 처분	439,307,977	
2. 재무활동으로 인한 현금 유출액	(102,581,054,902)	(147,499,679,494)
가. 차입금의 상환	(100,154,232,302)	(144,727,990,394)
나. 배당금의 지급	(2,426,822,600)	(1,237,214,800)
다. 자기주식의 취득		(1,534,474,300)
현금및현금성자산의순증가(감소)	(4,928,245,433)	4,467,289,752
기초현금및현금성자산	7,022,879,458	462,460,780
기말현금및현금성자산	2,094,634,025	4,929,750,532

### 3. 연결재무제표 주석

## 1. 일반적 사항

기업회계기준서 제1110호(연결재무제표)에 의한 지배기업인 효성아이티엑스주식회사(이하 "당사")와 종속기업인 아이티엑스마케팅주식회사 외 2개 국내 종속기업(이하 효성아이티엑스주식회사 및 종속기업을 일괄하여 "연결실체")를 연결대상으로 하고, 주식회사 큐브렉스 등 2개 법인을 지분법적용대상으로 하여 연결재무제표를 작성하였습니다.

### 1-1. 당사의 개황과 주요영업내용

당사는 1997년 5월 9일 설립되어, 2007년 10월 25일자로 유가증권시장에 주식을 상장한 공개법인으로서 컨택센터사업(고객커뮤니케이션 채널 종합관리), IT사업(빅데이터서비스, CDN서비스, 인프라영업), DS사업(영상 관련 장비 판매사업) 등을 주요 사업으로 영위하고 있으며, 당반기말 현재 서울특별시 영등포구 선유동 2로 57에 본사를 두고 있습니다. 한편, 당반기말 현재 당사의 대표이사는 남경환이며, 주주현황은 다음과 같습니다.

(단위 : 천원)						
주주명	당반기말			자본금액	보통주지분비율(%)	
	주식수(주)				당반기말	전기말
	보통주	우선주	계			
조현준	4,382,245	-	4,382,245	2,191,123	37.92	37.92
(주)효성	3,479,200	869,800	4,349,000	2,174,500	30.10	30.10
자기주식	289,474	-	289,474	144,737	2.50	2.73
기타	3,407,281	-	3,407,281	1,703,641	29.48	29.25
합계	11,558,200	869,800	12,428,000	6,214,000	100.00	100.00

1-2. 종속기업의 주요영업내용 및 투자내용

당반기말과 전기말 현재 종속기업의 주요영업내용 및 투자내용은 다음과 같습니다.

종속기업명	소재지	지배기업 지분율		결산월	주요사업	지배관계근거
		당반기말	전기말			
아이티엑스마케팅(주)	대한민국	100%	100%	12월	보험모집중개업	의결권의 과반수 보유
행복두드리미(주)	대한민국	100%	100%	12월	사업지원서비스인력공급업	의결권의 과반수 보유
아이티엑스엠앤에스(주)	대한민국	100%	-	12월	사업지원서비스인력공급업	의결권의 과반수 보유

1-3. 연결대상 종속기업의 요약 재무정보

당반기말과 전기말 현재 연결대상 종속기업의 요약 재무정보는 다음과 같으며, 연결재무제표 작성시 이용된 모든 종속기업의 재무제표는 당사의 보고기간과 동일한 보고기간의 재무제표를 이용하였습니다. 한편, 연결대상 종속기업의 요약 재무정보는 다음과 같습니다.

종속기업명	당반기말			당반기	
	자산총계	부채총계	자본총계	매출액	반기순이익(손실)
아이티엑스마케팅(주)	8,325,586	3,505,416	4,820,170	7,490,143	519,958
행복두드리미(주)	1,161,853	328,022	833,831	859,763	(3,935)
아이티엑스엠앤에스(주)	501,550	-	501,550	-	-

종속기업명	전기말			전반기	
	자산총계	부채총계	자본총계	매출액	반기순이익
아이티엑스마케팅(주)	7,617,000	3,016,788	4,600,211	5,894,001	903,649
행복두드리미(주)	1,130,288	292,523	837,766	756,563	15,037

1-4. 연결대상 종속기업별 비지배지분 내역

당반기말과 전기말 현재 연결대상 종속기업별 비지배지분은 없습니다.

1-5. 연결대상 종속기업의 유의적인 제약

당반기말 현재 연결실체의 자산 사용과 부채 상환에 대한 유의적인 제약과 비지배지분에 대한 방어권은 없습니다.

### 1-6. 연결대상 종속기업 범위의 변동내용

당반기 중 연결재무제표의 작성대상 범위에 신규로 포함된 종속기업의 현황은 다음과 같습니다.

지역	기업명	사유
국내	아이티엑스엠앤에스(주)	설립

## 2. 연결재무제표 작성기준 및 유의적 회계정책

### 2-1. 반기연결재무제표 작성기준

연결실체의 반기연결재무제표는 연차재무제표가 속하는 기간의 일부에 대하여 기업회계기준서 제1034호 '중간재무보고'를 적용하여 작성하는 요약중간재무제표입니다. 동 요약중간재무제표에 대한 이해를 위해서는 한국채택국제회계기준에 따라 작성된 2016년 12월 31일자로 종료하는 회계연도에 대한 연차연결재무제표를 함께 이용하여야 합니다.

중간재무제표의 작성에 적용된 유의적 회계정책은 아래에서 설명하는 기준서나 해석서의 도입과 관련된 영향을 제외하고는 2016년 12월 31일로 종료하는 회계연도에 대한 연차연결재무제표 작성시 채택한 회계정책과 동일합니다.

(1) 당반기에 새로 적용한 한국채택국제회계기준과 그로 인한 회계정책의 변경 내용은 다음과 같습니다.

#### - 기업회계기준서 제1007호 '현금흐름표' 개정

재무활동에서 생기는 부채 변동을 현금흐름에서 생기는 변동과 비현금거래로 인한변동 등으로 구분하여 공시하도록 하였습니다. 상기 기준서의 개정에 따른 공시내용은 '주석 37-2. 재무활동에서 생기는 부채의 변동'에 공시하였습니다.

- 기업회계기준서 제1012호 '법인세' 개정

이연법인세자산의 실현 가능성 검토를 위해 미래 과세소득이 충분한지를 평가할 때, 차감할 일시적차이의 소멸시 발생하는 차감금액을 제외한 미래 과세소득으로 평가해야 함을 명확히 했습니다. 또한 차감할 일시적차이는 세법상 공제할 수 있는 과세소득의 원천을 제한하는지에 따라 유형 간 구분·통합하여 평가하도록 하였습니다. 상기 기준서의 개정으로 인해 연결재무제표에 미치는 유의적 영향은 없습니다.

(2) 당반기말 현재 제정·공표되었으나 아직 시행일이 도래하지 않아 적용하지 아니한 한국채택국제회계기준의 내역은 다음과 같습니다.

- 기업회계기준서 제1102호 '주식기준보상' 개정

현금결제형에서 주식결제형으로 분류변경 시 조건변경 회계처리와 현금결제형 주식기준보상거래의 공정가치 측정방법이 주식결제형 주식기준보상거래와 동일함을 명확히 하였습니다. 동 개정은 2018년 1월 1일 이후 최초로 시작되는 회계연도부터 적용하되 조기 적용할 수 있습니다. 연결실체는 동 개정으로 인해 연결재무제표에 중요한 영향은 없을 것으로 예상하고 있습니다.

- 기업회계기준서 제1109호 '금융상품' 제정

2015년 9월 25일 제정된 기업회계기준서 제1109호 '금융상품'은 2018년 1월 1일 이후 최초로 시작되는 회계연도부터 적용하되 조기 적용할 수도 있습니다. 동 기준서는 현행 기업회계기준서 제1039호 '금융상품: 인식과 측정'을 대체할 예정입니다. 연결실체는 기업회계기준서 제1109호를 2018년 1월 1일 이후 시작되는 회계연도부터 적용할 예정입니다.

새로운 기업회계기준서 제1109호는 소급 적용함이 원칙이나, 금융상품의 분류·측정, 손상의 경우 비교정보 재작성을 면제하는 등 일부 예외조항을 두고 있고, 위험회피회계의 경우 옵션의 시간가치 회계처리 등 일부 예외조항을 제외하고는 전진적으로 적용합니다.

기업회계기준서 제1109호의 주요 특징으로 금융자산의 관리를 위한 사업모형과 금융자산의 계약상 현금흐름 특성에 근거한 금융자산의 분류와 측정, 기대신용손실에 기초한 금융상품의 손상모형, 위험회피회계 적용조건을 충족하는 위험회피대상항목과 위험회피수단의 확대 또는 위험회피효과 평가방법의 변경 등을 들 수 있습니다.

기업회계기준서 제1109호의 원활한 도입을 위해서는 일반적으로 재무영향분석 및 회계정책 수립, 회계시스템 구축, 시스템 안정화 등의 준비 작업이 필요합니다. 동 기준서를 최초로 적용하는 회계기간의 재무제표에 미치는 영향은 동 기준서에 따른 회계정책의 선택과 판단 뿐 아니라 해당 기간에 연결실체가 보유하는 금융상품과 경제상황 등에 따라 다를 수 있습니다.

연결실체는 기업회계기준서 제1109호의 도입과 관련하여 금융상품 보고와 관련한 내부관리 프로세스 정비 또는 회계처리시스템 변경 작업에 착수하지 못하였고, 동 기준서를 적용할 경우 재무제표에 미칠 수 있는 재무적 영향을 분석하지 못했습니다. 다만, 동 기준서의 주요 사항별로 연결재무제표에 미칠 수 있는 일반적인 영향은 다음과 같습니다.

#### ① 금융자산의 분류 및 측정

새로운 기업회계기준서 제1109호를 적용할 경우 연결실체는 금융자산의 관리를 위한 사업모형과 금융자산의 계약상 현금흐름 특성에 근거하여 금융자산을 후속적으로 상각후원가, 기타포괄손익-공정가치, 당기손익-공정가치로 측정되도록 분류하고, 복합계약이 금융자산을 주계약으로 포함하는 경우에는 내재파생상품을 분리하지 않고 해당 복합계약 전체를 기준으로 금융자산을 분류합니다.

기업회계기준서 제1109호에서 금융자산을 상각후원가 또는 기타포괄손익-공정가치 측정 대상으로 분류하기 위한 요건이 현행 기업회계기준서 제1039호의 요건보다 엄격하므로, 기업회계기준서 제1109호 도입 시 당기손익-공정가치 측정 대상 금융자산의 비중이 증가하여 당기손익의 변동성이 확대될 수 있습니다.



연결실체는 당반기말 현재 대여금 및 수취채권 59,555,863천원, 매도가능금융자산 36,868,983천원을 보유하고 있습니다.

② 손상: 금융자산과 계약자산

현행 기업회계기준서 제1039호에서는 발생손실모형(incurred loss model)에 따라 손상발생의 객관적 증거가 있는 경우에만 손상을 인식하지만, 새로운 기업회계기준서 제1109호에서는 상각후원가 또는 기타포괄손익-공정가치로 측정하는 채무상품, 리스채권, 계약자산, 대출 약정, 금융보증계약에 대하여 기대신용손실모형(expected credit loss impairment model)에 따라 손상을 인식합니다.

기업회계기준서 제1109호에서는 금융자산 최초 인식 후 신용위험의 증가 정도에 따라 아래 표와 같이 3 단계로 구분하여 12 개월 기대신용손실이나 전체 기간 기대신용손실에 해당하는 금액으로 손실충당금을 측정하도록 하고 있어 현행 기업회계기준서 제1039호의 발생손실 모형에 비하여 신용손실을 조기에 인식할 수 있습니다.

구분		손실충당금
Stage 1	최초 인식 후 신용위험이 유의적으로 증가하지 않은 경우	12개월 기대신용손실: 보고기간 말 이후 12개월 내에 발생 가능한 금융상품의 채무불이행 사건으로 인한 기대신용손실
Stage 2	최초 인식 후 신용위험이 유의적으로 증가한 경우	전체기간 기대신용손실: 기대존속기간에 발생할 수 있는 모든채무불이행 사건으로 인한 기대신용손실
Stage 3	신용이 손상된 경우	

기업회계기준서 제1109호에서는 최초 인식 시점에 신용이 손상된 금융자산은 최초인식 후 전체기간 기대신용손실의 누적변동분만을 손실충당금으로 계상합니다. 연결실체는 당반기말 현재 상각후원가로 측정하는 대여금 및 수취채권 59,555,863천원을 보유하고 있고, 이들 자산에 대하여 손실충당금 552,121천원을 설정하고 있습니다.

- 기업회계기준서 제1115호(제정) '고객과의 계약에서 생기는 수익'

기업회계기준서 제1115호는 기업이 약속한 재화나 용역을 고객에게 이전하는 것이 재화나 용역과 교환하여 얻게 되는 대가를 반영하는 금액으로 나타나도록 수익을 인식해야 한다는 것을 핵심원칙으로 하고 있습니다. 그리고 이러한 핵심원칙에 따라 수익을 인식하기 위해서는 다음의 5단계 - 1) 고객과의 계약 식별, 2) 수행의무 식별, 3) 거래가격 산정, 4) 거래가격을 계약 내 수행의무에 배분, 5) 수행의무를 이행할 때(또는 기간에 걸쳐 이행하는 대로) 수익인식 - 를 적용할 것을 요구하고 있습니다. 동기준서는 기업회계기준서 제1011호 '건설계약', 제1018호 '수익', 기업회계기준해석서 제2113호 '고객충성제도', 제2115호 '부동산건설약정', 제2118호 '고객으로부터의 자산이전', 제2031호 '수익: 광고용역의 교환거래'를 대체하며, 2018년 1월 1일 이후 개시하는 회계연도부터 적용될 예정입니다.

당반기말 현재 연결실체는 기업회계기준서 제1115호의 도입과 관련하여 내부통제절차의 정비 또는 회계처리시스템 변경 작업에 착수하지 못하였고, 동 기준서를 적용할 경우 재무제표에 미칠 수 있는 영향을 분석하지 못했습니다. 당사는 향후 기업회계기준서 제1115호의 도입에 따른 재무영향을 분석하여 그 결과를 2017년 연차재무제표 주석에 공시할 예정입니다.

## 2-2. 중요한 회계추정 및 판단

연결실체가 중간재무제표를 작성함에 있어, 경영자는 회계정책 적용과 자산과 부채의 장부금액 및 수익과 비용에 영향을 미치는 판단, 추정 및 가정을 하여야 합니다. 추정과 관련 가정은 역사적 경험과 관련성이 있다고 간주되는 기타 요인들에 바탕을 두고 있으며, 실제 결과는 이러한 추정치들과 다를 수도 있습니다. 중간재무제표 작성을 위해 연결실체의 회계정책 적용과 추정 불확실성의 주요 원천에 대해 경영자가 내린 중요한 판단은 2016년 12월 31일로 종료하는 회계연도에 대한 연차연결재무제표와 동일합니다.

### 3. 범주별 금융상품

3-1. 당반기말과 전기말 현재 금융자산의 내역은 다음과 같습니다.

(단위 : 천원)				
계정과목	당반기말			
	당기손익인식금융자산	대여금및수취채권	매도가능금융자산	합계
현금및현금성자산	-	2,094,634	-	2,094,634
매출채권및기타채권	-	42,402,713	-	42,402,713
기타금융자산	-	623,914	-	623,914
장기매출채권및기타채권	-	14,055,255	-	14,055,255
장기기타금융자산	-	379,347	36,868,983	37,248,330
합계	-	59,555,863	36,868,983	96,424,846

(단위 : 천원)				
계정과목	전기말			
	당기손익인식금융자산	대여금및수취채권	매도가능금융자산	합계
현금및현금성자산	-	7,022,879	-	7,022,879
매출채권및기타채권	-	41,358,195	-	41,358,195
기타금융자산	-	187,163	-	187,163
장기매출채권및기타채권	-	13,369,502	-	13,369,502
장기기타금융자산	-	246,518	33,925,757	34,172,275
합계	-	62,184,257	33,925,757	96,110,014

3-2. 당반기말과 전기말 현재 금융부채의 내역은 다음과 같습니다.

(단위 : 천원)			
계정과목	당반기말		
	당기손익인식 금융부채	상각후원가로 측정하는 금융부채	합계
매입채무및기타채무	-	30,835,439	30,835,439
차입금	-	13,263,239	13,263,239
합계	-	44,098,678	44,098,678

(단위 : 천원)			
계정과목	전기말		
	당기손익인식 금융부채	상각후원가로 측정하는 금융부채	합계
매입채무및기타채무	-	32,140,273	32,140,273
차입금	-	21,258,956	21,258,956
합계	-	53,399,229	53,399,229

3-3. 당반기와 전반기 중 금융상품 범주별 순손익의 내역은 다음과 같습니다.

(단위 : 천원)				
구분	당반기			
	대여금및수취채권	매도가능금융자산	상각후원가로 측정하는 금융부채	합계
금융수익				
이자수익	122,436	-	-	122,436
배당금수익	-	144,268	-	144,268
외환차익	-	-	1,227,458	1,227,458
외화환산이익	-	-	106,372	106,372
소계	122,436	144,268	1,333,830	1,600,534
금융비용				
이자비용	-	-	(363,752)	(363,752)
외환차손	-	-	(4,011)	(4,011)
소계	-	-	(367,763)	(367,763)
기타포괄손익				
매도가능금융자산평가손익	-	1,419,870	-	1,419,870
범주별순손익	122,436	1,564,138	966,067	2,652,641

(단위 : 천원)				
구분	전반기			
	대여금및수취채권	매도가능금융자산	상각후원가로 측정하는 금융부채	합계
금융수익				
이자수익	222,216	-	-	222,216
외환차익	-	-	235,142	235,142
파생상품평가이익	-	-	186,309	186,309
소계	222,216	-	421,451	643,667
금융비용				
이자비용	-	-	(485,490)	(485,490)
외환차손	-	-	(98,250)	(98,250)
매도가능금융자산처분손실	-	(42,223)	-	(42,223)
소계	-	(42,223)	(583,740)	(625,963)
기타포괄손익				
매도가능금융자산평가손익	-	2,401,161	-	2,401,161
범주별순손익	222,216	2,358,938	(162,289)	2,418,865

#### 4. 현금및현금성자산

당반기말과 전기말 현재 현금및현금성자산의 내용은 다음과 같습니다.

(단위 : 천원)		
구분	금액	
	당반기말	전기말
보유현금	2,866	2,307
요구불예금	2,091,768	7,020,572
합계	2,094,634	7,022,879

#### 5. 사용제한예금

당반기말과 전기말 현재 사용이 제한된 금융상품의 내용은 다음과 같습니다.

(단위 : 천원)			
계정과목	금액		사용제한사유
	당반기말	전기말	
장기기타금융자산	3,000	3,000	당좌개설보증금

#### 6. 매출채권및기타채권

6-1. 당반기말과 전기말 현재 매출채권및기타채권의 내역은 다음과 같습니다.

(단위 : 천원)						
계정과목	당반기말			전기말		
	채권금액	대손충당금	장부금액	채권금액	대손충당금	장부금액
매출채권	42,026,650	(552,121)	41,474,529	41,423,441	(286,344)	41,137,097
단기대여금	275,000	-	275,000	-	-	-
미수금	653,184	-	653,184	221,098	-	221,098
합계	42,954,834	(552,121)	42,402,713	41,644,539	(286,344)	41,358,195

6-2. 당반기와 전기 중 매출채권및기타채권의 대손충당금의 변동은 다음과 같습니다.

(단위 : 천원)		
구분	금액	
	당반기	전기
기초금액	286,344	189,123
대손상각비(환입)	269,247	(239,816)
제각	(3,470)	(142,595)
기말금액	552,121	286,344

6-3. 당반기말과 전기말 현재 연체되었으나 손상되지 아니한 매출채권및기타채권의 발생일 기준 연령분석은 다음과 같습니다.

(단위 : 천원)		
구분	금액	
	당반기말	전기말
3개월 이하	270,422	7,108
3~6개월	86,240	1,410
6~9개월	-	-
9~12개월	-	-
12개월 초과	-	521,797
합계	356,662	530,315

(\*) 연결실체는 손상사건이 개별적으로 파악되지 않은 채권에 대해서는 발생 후 6개월 이하까지의 채권은 정상채권으로 간주하고 있으며, 발생 후 6개월을 초과하는 채권에 대해서는 채권의 연체기간에 따른 유사한 신용위험특성(예 : 자산의 형태, 산업, 지역적위치, 담보유형, 연체상태와 기타 관련 요소)을 고려하여 일정한 대손율을 적용하여 손상차손을 인식하고 있습니다.

6-4. 매출채권및기타채권은 단기수취채권으로서 장부금액과 공정가치와의 차이가 중요하지 않습니다.

## 7. 기타유동자산

당반기말과 전기말 현재 기타유동자산의 내역은 다음과 같습니다.

(단위 : 천원)		
계정과목	금액	
	당반기말	전기말
선급금	80,030	207,051
선급비용	2,555,700	2,117,093
합계	2,635,730	2,324,144

## 8. 재고자산

8-1. 당반기말과 전기말 현재 재고자산의 내역은 다음과 같습니다.

(단위 : 천원)						
과목	당반기말			전기말		
	평가전금액	평가총당금	장부금액	평가전금액	평가총당금	장부금액
상품	4,798,948	(84,323)	4,714,625	4,206,071	(110,589)	4,095,482
저장품	399,663	(129,919)	269,744	378,294	(129,919)	248,375
합계	5,198,611	(214,242)	4,984,369	4,584,365	(240,508)	4,343,857

8-2. 당반기와 전기 중 재고자산평가총당금의 변동내역은 다음과 같습니다.

(단위 : 천원)						
과목	당반기			전기		
	기초금액	증(감)	기말금액	기초금액	증(감)	기말금액
상품	110,589	(26,266)	84,323	51,822	58,767	110,589
저장품	129,919	-	129,919	118,816	11,103	129,919
합계	240,508	(26,266)	214,242	170,638	69,870	240,508

연결실체는 당반기 재고자산평가총당금환입 26,266천원(전기 재고자산평가손실총당금전입 : 69,870천원)을 매출원가에 반영하였습니다.

9. 장기매출채권및기타채권

당반기말과 전기말 현재 장기매출채권및기타채권의 내역은 다음과 같습니다.

(단위 : 천원)		
계정과목	금액	
	당반기말	전기말
장기대여금	87,500	95,000
보증금	14,796,269	14,165,780
현재가치할인차금	(828,514)	(891,278)
합계	14,055,255	13,369,502

10. 유형자산

10-1. 당반기말과 전기말 현재 유형자산의 내역은 다음과 같습니다.

(단위 : 천원)						
계정과목	당반기말					
	토지	건물	기계장치	공구와비품	차량운반구	합계
취득원가	179,073	417,837	21,437,789	22,403,028	22,175	44,459,902
감가상각누계액	-	(5,223)	(15,540,997)	(14,282,848)	(15,892)	(29,844,960)
정부보조금	-	-	-	(426,572)	(5,898)	(432,470)
순장부금액	179,073	412,614	5,896,792	7,693,608	385	14,182,472

(단위 : 천원)				
계정과목	전기말			
	기계장치	공구와비품	차량운반구	합계
취득원가	19,973,706	21,413,431	22,175	41,409,312
감가상각누계액	(15,298,321)	(13,143,252)	(13,675)	(28,455,248)
정부보조금	-	(487,301)	(7,980)	(495,281)
순장부금액	4,675,385	7,782,878	520	12,458,783



10-2. 당반기와 전기 중 유형자산의 변동내역은 다음과 같습니다.

(단위 : 천원)						
계정과목	당반기					
	기초 장부금액	취득(자본적 지출포함)액(*1)	처분	대체(*2)	감가상각비	기말
토지	-	179,073	-	-	-	179,073
건물	-	417,837	-	-	5,223	412,614
기계장치	4,675,385	2,031,364	9	-	809,948	5,896,792
공기구비품	7,782,878	1,684,788	237,983	19,735	1,555,811	7,693,608
차량운반구	521	-	-	-	135	385
합계	12,458,784	4,313,062	237,992	19,735	2,371,117	14,182,472

(단위 : 천원)						
계정과목	전기					
	기초 장부금액	취득(자본적 지출포함)액(*1)	처분	대체(*2)	감가상각비	기말
기계장치	3,472,774	3,271,058	167,614	(286,263)	1,614,570	4,675,385
공기구비품	8,549,767	2,977,545	1,020	(641,906)	3,101,508	7,782,878
차량운반구	4,206	-	2,049	-	1637	520
합계	12,026,747	6,248,603	170,683	(928,169)	4,717,715	12,458,783

(\*1) 당반기 중 정부보조금으로 취득한 공기구비품 19,000천원과 전기 중 정부보조금으로 취득한 공기구비품 234,120천원은 취득액에서 차감하였습니다.

(\*2) 당반기 대체는 상품에서 대체된 것이며, 전기 대체는 상품과 선급비용으로 대체된 것입니다.

## 11. 보험가입자산

당반기말과 전기말 현재 보험가입자산의 내용은 다음과 같습니다.

(단위 : 천원)				
보험내용	부보자산	보험회사	부보금액	
			당반기말	전기말
화재보험(*)	기계장치	AIG손해보험(주)	4,032,765	3,865,991
	공기구비품		7,458,796	11,014,258
동산종합보험	재고자산	MG손해보험(주)	2,000,000	2,000,000
합계			13,491,561	16,880,249

(\*) 전기말 현재 상기 화재보험 부보금액 중 2,668,147천원에 대하여는 신한캐피탈(주)의 리스부채와 관련하여 질권이 설정되어 있었으나, 당반기말 현재 모두 해제 되었습니다.

## 12. 정부보조금

연결실체는 한국장애인고용공단 남부지사 및 근로복지공단 직장보육지원센터로 부터 장애인 고용촉진과 직업재활 지원 및 직장어린이집 지원목적 등으로 343,120천원의 정부보조금을 수령하여 차량운반구 및 공기구비품 취득에 사용하였습니다.

한편, 정부보조금으로 취득한 자산의 당기 감가상각비 총액은 189,309천원(상계 전)이고, 동 감가상각비와 상계된 정부보조금의 기초, 기말 누계액과 당반기 중 변동액의 내용은 다음과 같습니다.

(단위 : 천원)						
구분	정부보조금 총액	정부보조금과 상계된 금액				당반기말 정부보조금 잔액
		기초 상각누계액	당반기 상각액	당반기 감소액	당반기말 상각누계액	
차량운반구	20,818	12,838	2,081	-	14,919	5,899
공기구비품	813,120	306,819	79,730	-	386,549	426,571
합계	833,938	319,657	81,811	-	401,468	432,470

### 13. 무형자산

13-1. 당반기말과 전기말 현재 무형자산의 내용은 다음과 같습니다.

(단위 : 천원)						
내역	당반기말			전기말		
	소프트웨어	회원권	합계	소프트웨어	회원권	합계
취득원가	3,461,759	3,005,778	6,467,537	3,109,976	3,005,778	6,115,754
상각누계액	(2,176,005)	-	(2,176,005)	(2,015,524)	-	(2,015,524)
손상차손누계액	-	(147,791)	(147,791)	-	(147,791)	(147,791)
장부금액	1,285,754	2,857,987	4,143,741	1,094,452	2,857,987	3,952,439

13-2. 당반기와 전기 중 무형자산의 변동내역은 다음과 같습니다.

(단위 : 천원)						
내역	당반기			전기		
	소프트웨어	회원권	합계	소프트웨어	회원권	합계
기초장부금액	1,094,452	2,857,987	3,952,439	300,146	2,857,987	3,158,133
증가액	351,782	-	351,782	1,009,713	-	1,009,713
상각액	(160,480)	-	(160,480)	(215,407)	-	(215,407)
기말장부금액	1,285,754	2,857,987	4,143,741	1,094,452	2,857,987	3,952,439

### 14. 관계기업투자

14-1. 당반기말과 전기말 현재 관계기업의 현황은 다음과 같습니다.

회사명	업종	지분율(%)		지역
		당반기말	전기말	
(주)큐브렉스	소프트웨어도매업	26.09	26.09	국내
에스디시코리아(주)	방송·영상기기판매업	29.86	29.86	국내

14-2. 당반기말과 전기말 현재 관계기업투자의 투자내역은 다음과 같습니다.

(단위 : 천원)				
회사명	금액			
	당반기말		전기말	
	취득원가	지분법적용후 장부금액	취득원가	지분법적용후 장부금액
(주)큐브렉스	300,000	444,121	300,000	453,601
에스디시코리아(주)	412,000	683,775	412,000	622,931
합계	712,000	1,127,896	712,000	1,076,532

14-3. 당반기와 전기 중 관계기업투자의 변동내역은 다음과 같습니다.

(단위 : 천원)						
과목	회사명	당반기				
		기초 장부가액	취득	지분법손익	기타자본항목	기말 장부가액
관계기업	(주)큐브렉스	453,601	-	(9,480)	-	444,121
	에스디시코리아(주)	622,931	-	60,844	-	683,775
	합계	1,076,532	-	51,364	-	1,127,896

(단위 : 천원)						
과목	회사명	전기				
		기초 장부가액	취득	지분법손익	기타자본항목	기말 장부가액
관계기업	(주)큐브렉스	437,204	-	16,397	-	453,601
	에스디시코리아(주)	482,588	-	140,343	-	622,931
	합계	919,792	-	156,740	-	1,076,532

14-4. 당반기말과 전기말 현재 관계기업의 재무정보금액을 지분의 장부금액으로 조정한 내역은 다음과 같습니다.

(단위 : 천원)					
회사명	당반기말				
	순자산	연결실체 지분율(%)	순자산 지분금액	투자차액	장부금액
(주)큐브렉스	1,462,965	26.09	381,688	62,433	444,121
에스디시코리아(주)	1,922,371	29.86	573,925	109,850	683,775
합계	3,385,336		955,613	172,283	1,127,896

(단위 : 천원)					
회사명	전기말				
	순자산	연결실체 지분율(%)	순자산 지분금액	투자차액	장부금액
(주)큐브렉스	1,499,302	26.09	391,168	62,433	453,601
에스디시코리아(주)	1,718,571	29.86	513,081	109,850	622,931
합계	3,217,873		904,249	172,283	1,076,532

14-5. 당반기말과 전기말 현재 관계기업에 대한 요약 재무정보는 다음과 같습니다.

(단위 : 천원)									
회사명	당반기말				당반기				
	유동자산	비유동자산	유동부채	비유동부채	매출액	영업손익	기타 포괄손익	총포괄손익	수령 배당금
(주)큐브렉스	3,343,959	2,542,229	3,417,866	1,005,357	4,460,345	11,359	-	1,644	-
에스디시코리아(주)	2,386,606	123,920	588,156	-	1,475,130	282,722	-	288,808	-

(단위 : 천원)									
회사명	전기말				전반기				
	유동자산	비유동자산	유동부채	비유동부채	매출액	영업손익	기타 포괄손익	총포괄손익	수령 배당금
(주)큐브렉스	3,160,271	2,499,962	3,150,842	1,010,089	5,526,978	(51,722)	-	50,952	-
에스디시코리아(주)	1,961,528	269,583	512,540	-	1,522,263	207,706	-	207,785	-

15. 기타금융자산(유동, 비유동)

15-1. 당반기말과 전기말 현재 기타금융자산의 세부내역은 다음과 같습니다.

(단위 : 천원)			
구분		계정과목	
		당반기말	전기말
유동자산	자사주신탁(*1)	623,914	187,163
비유동자산	장기금융자산(*2)	379,347	246,518
	매도가능금융자산	36,868,983	33,925,757
	소계	37,248,330	34,172,275
합계		37,872,244	34,359,438

(\*1) 당반기말 현재 연결실체는 자기주식의 가격안정을 목적으로 하나대투증권과 30억원 (전기말 : 30억원)의 자기주식취득 신탁계약을 체결하고 있으며 계약기간은 2018년 6월까지입니다.

(\*2) 당반기말 및 전기말 현재 장기금융자산은 당좌개설보증금과 저축성보험입니다.

15-2. 당반기말과 전기말 현재 매도가능금융자산의 내용은 다음과 같습니다.

(단위 : 천원)		
구분	금액	
	당반기말	전기말
상장주식	34,145,082	32,324,735
비상장주식	2,723,901	1,601,022
합계	36,868,983	33,925,757

(1) 당반기말과 전기말 현재 상장주식의 내용은 다음과 같습니다.

(단위 : 천원)						
회사명	당반기말					
	주식수(주)	지분율(%)	금액			
			최초취득원가	취득원가(*)	공정가치	장부가액
갤럭시아커뮤니케이션즈(주)	5,758,769	17.61	25,093,127	13,831,338	30,060,774	30,060,774
사조동아원(주)	969,794	1.49	2,839,576	2,839,576	1,634,103	1,634,103
(주)액션스퀘어	388,305	1.56	4,000,500	4,000,500	2,450,205	2,450,205
합계			31,933,203	20,671,414	34,145,082	34,145,082

(단위 : 천원)						
회사명	전기말					
	주식수(주)	지분율(%)	금액			
			최초취득원가	취득원가(*)	공정가치	장부가액
갤럭시아커뮤니케이션즈(주)	5,758,769	17.61	25,093,127	13,831,338	27,699,679	27,699,679
사조동아원(주)	969,794	1.49	2,839,576	2,839,576	1,600,160	1,600,160
(주)액션스퀘어	388,305	1.56	4,000,500	4,000,500	3,024,896	3,024,896
합계			31,933,203	20,671,414	32,324,735	32,324,735

(\*) 한국채택국제회계기준 전환일 현재 갤럭시아커뮤니케이션즈(주)에 대한 지분증권은 관계기업투자였으며, 동 지분증권의 취득원가는 기업회계기준서 제1101호(한국채택국제회계기준의 최초채택)에 따라 한국채택국제회계기준 전환일의 과거회계기준에 따른 장부금액을 간주원가로 사용하여 측정한 금액입니다.

한편, 연결실체는 갤럭시아커뮤니케이션즈(주) 지분증권에 대하여 한국채택국제회계기준 전환일 후인 2011년 중에 지분율 하락으로 지분법 사용을 중단하였으며, 동 중단시점의 공정가(11,805,476천원)와 장부가액(13,831,338천원)의 차이(2,025,862천원)를 기간손익으로 인식하였습니다.

(2) 당반기와 전반기 중 매도가능금융자산평가손익의 변동내역은 다음과 같습니다.

(단위 : 천원)					
구분	회사명	당반기			
		기초잔액	평가로 인한 증(감)액	처분	기말잔액
매도가능금융자산평가손익 (법인세효과 반영전)	갤럭시아커뮤니케이션즈(주)	15,894,202	2,361,095	-	18,255,297
	사조동아원(주)	(1,239,416)	33,943	-	(1,205,473)
	(주)액션스퀘어	(975,604)	(574,691)	-	(1,550,295)
	소계	13,679,182	1,820,347	-	15,499,529
법인세효과		(3,009,420)	(400,477)	-	(3,409,897)
매도가능금융자산평가손익 (법인세효과 반영후)		10,669,762	1,419,870	-	12,089,632

(단위 : 천원)					
구분	회사명	전반기			
		기초잔액	평가로 인한 증(감)액	처분	기말잔액
매도가능금융자산평가손익 (법인세효과 반영전)	갤럭시아커뮤니케이션즈(주)	16,038,172	1,698,837	-	17,737,009
	사조동아원(주)	(2,493,730)	(101,828)	1,322,200	(1,273,358)
	(주)액션스퀘어	(680,491)	159,203	-	(521,288)
	소계	12,863,951	1,756,212	1,322,200	15,942,363
법인세효과		(2,830,069)	(386,367)	(290,884)	(3,507,320)
매도가능금융자산평가손익 (법인세효과 반영후)		10,033,882	1,369,845	1,031,316	12,435,043



15-3. 당반기말과 전기말 현재 비상장주식의 내용은 다음과 같습니다.

(단위 : 천원)					
회사명	당반기말				전기말
	지분율(%)	취득원가	장부가액	손상차손 누계액	장부가액
뉴베리글로벌	1.53	1,122,880	1,122,880	-	-
SAAMA TECHNOLOGIES.INC	0.21	548,300	548,300	-	548,300
휴먼아이티(주)	19.80	99,000	99,000	-	99,000
(주)이페이젠	2.00	103,500	-	103,500	-
아이엠지테크(주)	8.00	300,000	300,000	-	300,000
정보통신공제조합	- (*1)	15,209	15,209	-	15,209
소프트웨어공제조합(*2)	- (*1)	638,512	638,512	-	638,513
합계		2,827,401	2,723,901	103,500	1,601,022

(\*1) 지분율은 중요하지 않아 표시하지 않습니다.

(\*2) 당반기말 현재 연결실체는 소프트웨어공제조합으로부터 제공받은 지급보증과 관련하여 동 조합에 대한 출자금을 담보로 제공하고 있습니다(주석 33 참조).

16. 매입채무및기타채무

당반기말과 전기말 현재 매입채무및기타채무의 내역은 다음과 같습니다.

(단위 : 천원)		
구분	금액	
	당반기말	전기말
매입채무	8,585,701	9,902,186
미지급금	5,925,279	5,409,595
미지급비용	16,324,459	16,828,492
합계	30,835,439	32,140,273

매입채무및기타채무는 단기수취채무로서 장부금액과 공정가치의 차이가 중요하지아니합니다.

## 17. 차입금

17-1. 당반기말과 전기말 현재 차입금의 내역은 다음과 같습니다.

(단위 : 천원)			
구분	과목	금액	
		당반기말	전기말
유동부채	단기차입금	13,263,239	21,258,956

17-2. 당반기말과 전기말 현재 단기차입금의 내역은 다음과 같습니다.

(단위 : 천원, US\$)				
종류	차입처	이자율(%)	금액	
			당반기말	전기말
운전자금	NH농협은행	3.31	1,000,000	1,049,000
외화운전자금	KB국민은행 외 1개처	LIBOR+1.20~1.43	6,994,519 (US\$6,137,696.78)	14,164,364 (US\$11,720,615.77 )
연지급수입 (USANCE)	우리은행 외 1개처	LIBOR+0.40	5,268,720 (US\$4,623,306.60)	6,045,592 (US\$5,002,558.70)
합계			13,263,239 (US\$10,761,003.38 )	21,258,956 (US\$16,723,174.47 )

## 18. 기타유동부채

당반기말과 전기말 현재 기타유동부채의 내역은 다음과 같습니다.

(단위 : 천원)		
계정과목	금액	
	당반기말	전기말
선수금	1,235,491	237,529
예수금	337,885	372,161
예수부가세	5,784,073	6,088,482
합계	7,357,449	6,698,172

19. 순확정급여부채

19-1. 당반기말과 전기말 현재 순확정급여부채와 관련하여 재무상태표에 인식한 내역은 다음과 같습니다.

(단위 : 천원)		
구분	금액	
	당반기말	전기말
확정급여채무의 현재가치	39,265,048	39,704,776
사외적립자산의 공정가치	(25,166,175)	(31,201,829)
순확정급여부채	14,098,873	8,502,947

19-2. 당반기와 전기 중 순확정급여부채의 변동은 다음과 같습니다.

(단위 : 천원)		
구분	금액	
	당반기	전기
기초금액	8,502,947	9,787,504
당기손익으로 인식하는 총비용	6,776,419	11,855,645
순확정급여부채의 재측정요소 (법인세비용 차감전)	(206,764)	1,983,908
사외적립자산 납입액	-	(14,270,000)
지급액	(973,729)	(854,110)
기말금액	14,098,873	8,502,947

19-3. 당반기와 전기 중 확정급여제도와 관련하여 인식된 손익은 다음과 같습니다.

(단위 : 천원)		
구분	금액	
	당반기	전기
당기근무원가	6,780,128	11,809,724
순이자원가	(3,709)	45,921
합계	6,776,419	11,855,645

19-4. 당반기와 전기의 확정급여채무의 현재가치 변동은 다음과 같습니다.

(단위 : 천원)		
구분	금액	
	당반기	전기
기초금액	39,704,776	34,257,343
당기근무원가	6,780,128	11,809,724
이자원가	279,691	520,669
인구통계적가정의 변동으로 인한 확정급여부채의 재측정요소	-	9,359
재무적가정의 변동으로 인한 확정급여부채의 재측정요소	-	35,975
경험적조정으로 인한 확정급여부채의 재측정요소	-	2,049,725
지급액	(7,499,547)	(8,978,019)
기말금액	39,265,048	39,704,776

19-5. 당반기와 전기 중 사외적립자산의 공정가치 변동은 다음과 같습니다.

(단위 : 천원)		
구분	금액	
	당반기	전기
기초금액	31,201,829	24,469,839
사외적립자산의 기대수익	283,400	474,748
사외적립자산의 재측정요소 (법인세비용 차감전)	206,764	111,151
납입액	-	14,270,000
지급액	(6,525,818)	(8,123,909)
기말금액	25,166,175	31,201,829

당반기와 전기 중 사외적립자산의 실제 이자수익은 각각 490,164천원과 585,899천원입니다.

19-6. 당반기말과 전기말 현재 이익잉여금에 반영된 순확정급여부채의 재측정요소의 내역은 다음과 같습니다.

(단위 : 천원)		
구분	금액	
	당반기말	전기말
기초금액	(12,723,497)	(11,176,049)
발생액	206,764	(1,983,907)
법인세효과	(45,488)	436,459
기말금액	(12,562,221)	(12,723,497)

19-7. 당반기말과 전기말 현재 사외적립자산의 구성항목은 다음과 같습니다.

(단위 : 천원)		
구분	금액	
	당반기말	전기말
원리금보장형	15,166,175	21,201,829
실적배당형	10,000,000	10,000,000
합계	25,166,175	31,201,829

19-8. 당반기말과 전기말 현재 보험수리적평가를 위하여 사용된 주요 추정치는 다음과 같습니다.

(단위 : %)		
구분	당반기말	전기말
기대임금상승률	2.50~2.64	2.50~2.64
할인율	1.9~3.0	1.9~3.0

## 20. 자본금

20-1. 당반기말과 전기말 현재 연결실체가 발행할 주식의 총수는 60,000,000주이며, 발행한 주식은 보통주 11,558,200주(납입자본금 : 5,779백만원)와 우선주 869,800주(납입자본금 : 435백만원)이고, 1주당 금액은 500원입니다.

20-2. 당반기말과와 전기말 현재 연결실체가 발행한 우선주식은 참가적 비누적적 우선주로서 의결권이 없으며, 현금배당의 경우 액면금액을 기준으로 보통주식 보다 연 1%의 배당이 추가됩니다.

## 21. 자기주식

당반기말과 전기말 현재 연결실체가 보유하고 있는 자기주식은 이사회 결의에 따라 주가 안정 등의 목적으로 보유하고 있는 것으로서 당반기와 전기 중 변동내용은 다음과 같습니다.

(금액단위 : 천원)				
자기주식종류	당반기		전기	
	주식수(주)	금액	주식수(주)	금액
기초	315,632	4,046,362	99,342	1,375,007
취득	-	-	216,290	2,671,355
처분	(26,158)	(339,235)	-	-
기말	289,474	3,707,127	315,632	4,046,362

## 22. 이익잉여금

당반기말과 전기말 현재 이익잉여금의 내용은 다음과 같습니다.

(단위 : 천원)		
구분	금액	
	당반기	전기말
1. 법정적립금	568,908	326,226
이익준비금(*)	568,908	326,226
2. 미처분이익잉여금	23,825,483	20,819,994
합계	24,394,391	21,146,220

(\*) 연결실체는 상법의 규정에 따라, 자본금의 50%에 달할 때까지 매 결산기마다 현금에 의한 이익배당금의 10% 이상을 이익준비금으로 적립하고 있습니다. 동 이익준비금은 현금으로 배당할 수 없으나 자본전입 또는 결손보전이 가능하며, 자본준비금과 이익준비금의 총액이 자본금의 1.5배를 초과하는 경우(주주총회의 결의에 따라) 그 초과한 금액 범위에서 자본준비금과 이익준비금을 감액할 수 있습니다.

## 23. 매출액과 매출원가

23-1. 당반기와 전반기의 매출액의 내용은 다음과 같습니다.

(단위 : 천원)		
구분	금액	
	당반기	전반기
용역의 제공	157,628,613	139,818,904
재화의 판매	21,386,725	17,061,415
합계	179,015,338	156,880,319

23-2. 당반기와 전반기의 매출원가의 내용은 다음과 같습니다.

(단위 : 천원)		
구분	금액	
	당반기	전반기
I. 용역매출원가	143,789,751	129,724,363
II. 상품매출원가	19,115,136	13,620,089
1. 기초재고액	4,095,482	3,889,816
2. 당기상품매입액	19,753,001	13,068,219
소계	23,848,483	16,958,035
3. 타계정대체액	4,703,907	(107,938)
4. 기말상품재고액	29,440	3,445,884
III. 매출원가	162,904,887	143,344,452

24. 비용의 성격별 분류

24-1. 당반기와 전반기 중 발생한 비용의 성격별로 분류한 내역은 다음과 같습니다.

(단위 : 천원)		
구분	금액	
	당반기	전반기
재고자산의 변동	(640,512)	444,587
상품의 매입액	19,753,001	13,068,219
종업원급여	106,519,778	91,156,843
감가상각비 및 무형자산상각비	2,531,597	2,410,760
기타의 경비	44,402,193	43,747,944
합계 (*)	172,566,057	150,828,353

(\*) 연결포괄손익계산서의 매출원가와 판매비와관리비를 합한 금액입니다.



24-2. 당반기와 전반기의 종업원급여의 내용은 다음과 같습니다.

(단위 : 천원)						
구분	당반기			전반기		
	용역원가	판매비와관리비	합계	용역원가	판매비와관리비	합계
급여 등	94,994,708	4,748,651	99,743,359	81,581,386	3,851,192	85,432,578
퇴직급여	6,288,409	488,010	6,776,419	5,314,998	409,267	5,724,265
합계	101,283,117	5,236,661	106,519,778	86,896,384	4,260,459	91,156,843

24-3. 당반기와 전반기 중 감가상각비와 무형자산상각비의 내용은 다음과 같습니다.

(단위 : 천원)						
구분	당반기			전반기		
	용역원가	판매비와관리비	합계	용역원가	판매비와관리비	합계
감가상각비	2,238,107	133,010	2,371,117	2,192,563	142,083	2,334,646
무형자산상각비	67,928	92,552	160,480	25,823	50,290	76,113
합계	2,306,035	225,562	2,531,597	2,218,386	192,373	2,410,759

25. 판매비와관리비

당반기와 전반기의 판매비와관리비의 내역은 다음과 같습니다.

(단위 : 천원)		
구분	금액	
	당반기	전반기
급여	4,748,651	3,851,192
퇴직급여	488,010	409,267
여비교통비	145,835	100,154
차량유지비	85,446	85,450
통신비	139,146	133,706
도서인쇄비	34,555	28,880
세금과공과	181,730	190,594
보험료	20,096	22,282
지급임차료	1,060,250	983,187
감가상각비	133,010	142,083
무형자산상각비	92,552	50,290
수선비	5,900	5,403
소모품비	23,819	21,088
광고선전비	59,269	47,938
지급수수료	668,608	592,887
리스료	17,350	20,084
접대비	82,769	115,905
행사비	38,305	22,222
연구개발비	538,051	215,375
대손상각비(환입)	269,247	(157,425)
복리후생비	631,121	525,318
교육훈련비	145,317	56,833
판매촉진비	40,665	16,700
비품비	11,468	4,488
합계	9,661,170	7,483,901

26. 기타수익과 기타비용

당반기와 전반기의 기타수익과 기타비용의 내용은 다음과 같습니다.

(단위 : 천원)		
구분	금액	
	당반기	전반기
기타수익 :		
유형자산처분이익	2,283	4,839
잡이익	356	6,920
소계	2,639	11,759
기타비용 :		
기부금	48,794	6,000
잡손실	552,092	209,950
유형자산처분손실	234,483	-
소계	835,369	215,950
순기타수익(비용)	(832,730)	(204,191)

27. 금융수익과 금융비용

당반기와 전반기 중 금융수익과 금융비용의 내역은 다음과 같습니다.

(단위 : 천원)		
구분	금액	
	당반기	전반기
금융수익:		
이자수익	122,436	222,216
외환차익	1,227,458	235,142
외화환산이익	106,372	186,309
배당금수익	144,268	-
소계	1,600,534	643,667
금융비용:		
이자비용	363,752	485,490
외환차손	4,011	98,250
매도가능금융자산처분손실	-	42,223
소계	367,763	625,963
순금융수익(비용)	1,232,771	17,704

## 28. 관계기업손익

당반기와 전반기 중 관계기업손익의 내역은 다음과 같습니다.

(단위 : 천원)		
계정과목	금액	
	당반기	전반기
지분법이익	51,364	70,612

## 29. 법인세비용

29-1. 당반기와 전반기의 법인세비용의 주요 구성내역은 다음과 같습니다.

(단위 : 천원)		
적요	당반기	전반기
법인세등부담액(법인세추납액과 환급액 포함)	2,906,981	2,564,417
일시적차이로 인한 이연법인세변동액	(1,052,034)	(565,446)
자본에 직접 가감된 법인세부담액	(67,504)	1,779
자본에 직접 반영된 이연법인세	(400,476)	(677,251)
법인세비용	1,386,967	1,323,499

29-2. 당반기와 전반기의 자본에 직접 가감된 법인세부담액은 다음과 같습니다.

(단위 : 천원)						
구분	당반기			전반기		
	법인세부담액 차감전 금액	법인세부담액	법인세부담액 차감후 금액	법인세부담액 차감전 금액	법인세부담액	법인세부담액 차감후 금액
자기주식처분이익	100,073	22,016	78,057	-	-	-
순확정급여부채의 재측정요소	206,764	45,488	161,276	(8,085)	(1,779)	(6,306)
합계	306,837	67,504	239,333	(8,085)	(1,779)	(6,306)

29-3. 당반기와 전반기 중 자본에 직접 반영된 이연법인세의 내용은 다음과 같습니다.

(단위 : 천원)				
구분	당반기		전반기	
	일시적차이	법인세효과	일시적차이	법인세효과
매도가능금융자산평가손익	1,820,347	(400,476)	3,078,412	(677,251)

29-4. 당반기와 전반기의 법인세비용차감전순이익과 과세소득간의 차이내역은 다음과 같습니다.

(단위 : 천원)				
구분	당반기		전반기	
법인세비용차감전순이익		6,900,685		5,936,092
적용세율에 따른 법인세		1,360,137		1,177,218
조정사항 :		26,830		146,281
비과세수익	(66,000)		(64,900)	
비공제비용	23,445		29,201	
기타	69,385		181,980	
법인세비용		1,386,967		1,323,499
유효세율(법인세비용/법인세비용차감전순이익)		20.10%		22.30%

29-5. 당반기와 전기의 주요 누적일시적차이 및 이연법인세자산(부채)의 증감내역은다음과 같습니다.

(단위 : 천원)						
과목	당반기					
	누적일시적차이 등			이연법인세자산(부채)		
	기초	증감액	당반기말	기초	증감액	당반기말
확정급여채무	38,862,154	399,314	39,261,468	8,531,590	85,780	8,617,370
사외적립자산	(31,201,828)	6,035,654	(25,166,174)	(6,864,402)	1,327,844	(5,536,558)
매도가능금융자산평가손익	(13,679,182)	(1,820,347)	(15,499,529)	(3,009,420)	(400,477)	(3,409,897)
재고자산평가손실	240,508	(26,266)	214,242	52,912	(5,779)	47,133
매도가능금융자산손상차손	13,344,581	-	13,344,581	2,935,808	-	2,935,808
정부보조금	280,671	(39,398)	241,273	30,874	(4,334)	26,540
일시상각충당부채	(280,671)	39,398	(241,273)	(30,874)	4,334	(26,540)
미지급비용(연차수당)	1,151,450	82,158	1,233,608	253,319	18,075	271,394
대손충당금	149,698	256,752	406,450	32,934	56,485	89,419
무형자산손상차손	147,791	-	147,791	32,514	-	32,514
감가상각의제	929,570	(301,209)	628,361	204,505	(66,266)	138,239
잡손실	7,624	254,882	262,506	1,677	47,672	49,349
종속기업및관계기업투자	(4,755,889)	(268,938)	(5,024,827)	(91,941)	(11,300)	(103,241)
부의지분법자본변동	53,380	-	53,380	11,744	-	11,744
합계	5,249,857	4,612,000	9,861,857	2,091,240	1,052,034	3,143,274

(단위 : 천원)						
과목	전기					
	누적일시적차이 등			이연법인세자산(부채)		
	기초	증감액	전기말	기초	증감액	전기말
확정급여채무	32,580,256	6,281,898	38,862,154	7,157,419	1,374,171	8,531,590
사외적립자산	(24,469,839)	(6,731,989)	(31,201,828)	(5,383,364)	(1,481,038)	(6,864,402)
매도가능금융자산평가손익	(12,863,951)	(815,231)	(13,679,182)	(2,830,070)	(179,350)	(3,009,420)
재고자산평가손실	170,638	69,870	240,508	37,540	15,372	52,912
매도가능금융자산손상차손	13,271,527	73,054	13,344,581	2,919,736	16,072	2,935,808
정부보조금	300,835	(20,164)	280,671	33,092	(2,218)	30,874
일시상각충당부채	(300,835)	20,164	(280,671)	(33,092)	2,218	(30,874)
대손상각비	54,857	(54,857)	-	12,069	(12,069)	-
미지급비용(연차수당)	933,094	218,356	1,151,450	205,281	48,038	253,319
대손충당금	96,246	53,452	149,698	21,174	11,760	32,934
무형자산손상차손	147,791	-	147,791	32,514	-	32,514
감가상각의제	-	929,570	929,570	-	204,505	204,505
잡손실	7,624	-	7,624	1,677	-	1,677
종속기업및관계기업투자	(3,677,775)	(1,078,114)	(4,755,889)	(41,928)	(50,013)	(91,941)
부의지분법자본변동	53,380	-	53,380	11,744	-	11,744
합계	6,303,848	(1,053,991)	5,249,857	2,143,792	(52,552)	2,091,240

29-6. 당반기말과 전기말 현재 이연법인세자산과 부채의 회수 및 결제시기는 다음과 같습니다.

(단위 : 천원)		
구분	금액	
	당반기말	전기말
이연법인세자산 :		
12개월 후에 회수될 이연법인세자산	11,785,024	11,717,838
12개월 이내에 회수될 이연법인세자산	407,946	339,165
상계 전 이연법인세자산	12,192,970	12,057,003
이연법인세부채 :		
12개월 후에 결제될 이연법인세부채	(9,049,696)	(9,965,763)
12개월 이내에 회수될 이연법인세부채	-	-
상계 전 이연법인세부채	(9,049,696)	(9,965,763)
이연법인세자산(부채) 순액	3,143,274	2,091,240

### 30. 주당손익

기본주당이익은 반기순이익을 가중평균 유통주식수로 나누어 산정하였습니다. 우선주는 참가적우선주로서 회사의 이익분배에 참여할 권리가 있으므로 우선주에 대해서도 주당이익을 산정하였습니다. 한편, 연결실체는 회석증권을 발행하지 않았으므로 기본주당이익과 회석주당이익은 동일합니다.

#### 30-1. 기본주당 보통주순이익

(단위 : 주,원)				
구분	금액 또는 주식수			
	당반기		전반기	
	2/4분기	반기누적	2/4분기	반기누적
지배기업 소유주지분 연결반기순이익	2,153,661,225	5,513,717,343	2,304,647,965	4,612,593,817
(-) 우선주 배당금	(44,577,250)	(89,154,500)	(22,832,250)	(45,664,500)
(-) 추가배당가능이익 중 우선주귀속분	(108,175,438)	(300,782,988)	(139,857,852)	(279,946,513)
보통주 연결반기순이익	2,000,908,537	5,123,779,855	2,141,957,863	4,286,982,804
가중평균유통보통주식수(*)	11,256,697	11,249,671	11,368,440	11,395,030
기본주당 보통주순이익	178	455	188	376

(\*) 가중평균유통주식수는 발행보통주식수를 유통기간으로 가중평균하여 산정하되 자기주식은 취득시점 이후 보유기간동안 유통보통주식수에서 차감하였습니다.

#### 30-2. 기본주당 우선주순이익

(단위 : 주,원)				
구분	금액 또는 주식수			
	당반기		전반기	
	2/4분기	반기누적	2/4분기	반기누적
우선주 연결반기순이익	152,752,688	389,937,488	162,690,102	325,611,013
가중평균유통우선주식수(*)	869,800	869,800	869,800	869,800
기본주당 우선주순이익	176	448	187	374

(\*) 당반기와 전반기의 가중평균 유통우선주식수는 당반기말과 전반기말 현재 발행우선주식수와 동일합니다.

### 31. 특수관계자와의 거래

31-1. 당반기말과 전기말 현재 특수관계자와의 거래내용과 채권·채무의 내용은 연결대상 종속기업을 제외하였습니다.

31-2. 당반기말과 전기말에 연결실체와 매출 등 거래 또는 채권·채무 잔액이 있는 관계기업과 기타의 특수관계자는 다음과 같습니다.



연결실체와의 관계	당반기말	전기말
관계기업	(주)큐브렉스	(주)큐브렉스
	에스디시코리아(주)	에스디시코리아(주)
기타 특수관계자	갤럭시아커뮤니케이션즈(주)	갤럭시아커뮤니케이션즈(주)
	갤럭시아디바이스(주)	갤럭시아디바이스(주)
	(주)효성(*)	(주)효성
	노틸러스효성(주)	노틸러스효성(주)
	효성트랜스월드(주)	효성트랜스월드(주)
	갤럭시아일렉트로닉스(주)	갤럭시아일렉트로닉스(주)
	Hyosung Japan Co., Ltd.	Hyosung Japan Co., Ltd.
	효성인포메이션시스템(주)	효성인포메이션시스템(주)
	효성캐피탈(주)	효성캐피탈(주)
	효성굿스프링스(주)	효성굿스프링스(주)
	효성에프엠에스(주)	효성에프엠에스(주)
	엔에이치씨엠에스(주)	엔에이치씨엠에스(주)
	(주)에이티엠플러스	(주)에이티엠플러스
	(*)	효성엔지니어링(주)
	갤럭시아포토닉스(주)	갤럭시아포토닉스(주)
	(주)엔에이치테크	(주)엔에이치테크
	(*)	두미종합개발(주)
	진흥기업(주)	진흥기업(주)
	(주)에이퍼스	(주)에이퍼스
	더클래스 효성(주)	더클래스 효성(주)

(\*) (주)효성은 2017년 4월 1일을 합병기일로하여 당사의 특수관계자인 두미종합개발(주)과 효성엔지니어링(주)을 흡수합병하였습니다.

31-3. 당반기와 전반기 중 특수관계자와의 매출·매입 등 거래 내역은 다음과 같습니다.

(단위 : 천원)					
특수관계자명	당반기				
	매출 등		매입 등		
	매출	기타	매입	지급수수료	기타
<b>&lt;관계기업&gt;</b>					
(주)큐브렉스	-	-	-	28,796	65,130
에스디시코리아(주)	53,116	-	-	-	-
<b>&lt;기타특수관계자&gt;</b>					
갤럭시아커뮤니케이션즈(주)	231,028	143,969	-	78,000	-
갤럭시아코퍼레이션(주)	-	-	-	-	15,029
(주)효성	1,525,649	-	-	411	-
효성엔지니어링(주)(*)	42,554	-	-	-	-
두미종합개발(주)(*)	8,400	-	-	-	-
노틸러스효성(주)	191,321	-	-	1,446	-
효성트랜스월드(주)	750	-	11,984	3,402	-
Hyosung Japan Co., Ltd.	-	-	6,521,335	-	-
효성인포메이션시스템(주)	1,840,398	-	4,064,749	12,600	8,400
효성캐피탈(주)	213,446	-	-	-	-
효성굿스프링스(주)	419,474	-	-	-	-
효성에프엠에스(주)	241,342	-	-	-	-
엔에이치씨엠에스(주)	621,285	-	-	-	-
(주)엔에이치테크	81,447	-	-	-	-
(주)에이퍼스	2,700	-	-	-	-
진흥기업(주)	752,751	-	-	-	-
더클래스 효성(주)	161,411	-	-	-	-
(주)에이티엠플러스	92,248	-	-	-	-
갤럭시아일렉트로닉스(주)	-	-	371,000	-	-
합계	6,479,320	143,969	10,969,068	124,655	88,559

(\*) 당반기 효성엔지니어링(주) 및 두미종합건설(주) 매출금액은 (주)효성에 흡수합병되기 전 발생한 매출금액입니다.

(단위 : 천원)

특수관계자명	전반기				
	매출 등		매입 등		
	매출	기타	매입	지급수수료	기타
<관계기업>					
(주)큐브렉스	-	-	66,430	-	-
에스디시코리아(주)	46,956	-	-	-	-
<기타특수관계자>					
갤럭시아커뮤니케이션즈(주)	200,397	-	-	78,000	-
갤럭시아디바이스(주)	-	32,820	-	-	-
(주)효성	909,995	-	-	-	-
노틸러스효성(주)	195,540	-	-	1,320	-
효성트랜스월드(주)	750	-	25,279	587	-
Hyosung Japan Co., Ltd.	-	-	5,660,921	-	-
효성인포메이션시스템(주)	1,641,350	-	2,606,248	23,400	2,010
효성캐피탈(주)	204,113	-	-	-	-
효성굿스프링스(주)	7,404	-	-	-	-
효성에프엠에스(주)	216,007	-	-	-	-
엔에이치씨엠에스(주)	688,994	-	-	-	-
효성엔지니어링(주)	400,586	-	-	-	-
(주)엔에이치테크	72,577	-	-	-	-
(주)에이퍼스	5,232	-	-	-	-
두미종합개발(주)	16,800	-	-	-	-
진흥기업(주)	293,836	-	-	-	-
더클래스 효성(주)	92,736	-	-	-	-
합계	4,993,273	32,820	8,358,878	103,307	2,010

31-4. 당반기말과 전기말 현재 특수관계자에 대한 채권·채무 잔액은 다음과 같습니다.

(단위 : 천원)			
특수관계자명	당반기말		
	채권 등	채무 등	
	매출채권	매입채무	미지급금
<b>&lt;관계기업&gt;</b>			
(주)큐브렉스	-	-	16,279
에스디시코리아(주)	22,730	-	-
<b>&lt;기타특수관계자&gt;</b>			
갤럭시아커뮤니케이션즈(주)	42,812	-	53,500
갤럭시아코퍼레이션(주)	-	-	16,532
(주)효성	664,893	-	-
노틸러스효성(주)	78,615	-	-
효성트랜스월드(주)	138	-	6,264
Hyosung Japan Co., Ltd.	-	1,184,073	-
효성인포메이션시스템(주)	373,047	4,938,897	37,070
효성캐피탈(주)	35,851	-	-
효성굿스프링스(주)	457,349	-	-
효성에프엠에스(주)	48,429	-	-
엔에이치씨엠에스(주)	106,227	-	-
(주)에이퍼스	550	-	-
진흥기업(주)	406,398	-	-
더클래스 효성(주)	30,258	-	-
(주)에이티엠플러스	16,511	-	-
갤럭시아일렉트로닉스(주)	-	408,100	-
합계	2,283,808	6,531,070	129,645

(단위 : 천원)

특수관계자명	전기말		
	채권 등	채무 등	
	매출채권	매입채무	미지급금
<관계기업>			
(주)큐브렉스	-	-	6,951
에스디시코리아(주)	17,502	-	-
<기타특수관계자>			
갤럭시아커뮤니케이션즈(주)	75,393	-	14,300
(주)효성	1,231,388	-	-
노틸러스효성(주)	80,475	-	-
효성트랜스월드(주)	138	-	5,575
Hyosung Japan Co., Ltd.	-	729,922	-
효성인포메이션시스템(주)	450,279	4,107,204	5,610
효성캐피탈(주)	36,542	-	-
효성굿스프링스(주)	4,072	-	-
효성에프엠에스(주)	43,594	-	-
엔에이치씨엠에스(주)	108,163	-	-
효성엔지니어링(주)	1,082,564	-	-
(주)엔에이치테크	6,710	-	-
(주)에이퍼스	959	-	-
진흥기업(주)	647,422	-	-
더클래스 효성(주)	23,753	-	-
두미종합개발(주)	3,080	-	-
합계	3,812,034	4,837,126	32,436

31-5. 당반기와 전반기 중 특수관계자와의 자금거래내역은 다음과 같습니다.

(단위 : 천원)					
구분	당반기				비고
	기초금액	증가	감소	기말금액	
주임종단기대여금 (매출채권및기타채권)	-	275,000	-	275,000	임직원
주임종장기대여금 (장기매출채권및기타채권)	95,000	-	7,500	87,500	임직원
합 계	95,000	275,000	7,500	362,500	

(단위 : 천원)					
구분	전반기				비고
	기초금액	증가	감소	기말금액	
주임종장기대여금 (장기매출채권및기타채권)	120,206	110,000	127,706	102,500	임직원
단기대여금 (매출채권및기타채권)	1,100,000	-	-	1,100,000	갤럭시아디바이스(주)
합계	1,220,206	110,000	127,706	1,202,500	

31-6. 당반기와 전반기 중 주요 경영진(등기 및 비등기)에 대한 보상내역은 다음과 같습니다

(단위 : 천원)		
구분	금액	
	당반기	전반기
급여	1,152,889	810,475
상여	155,478	122,020
퇴직급여	478,050	324,292
합계	1,786,417	1,256,787

### 32. 운용리스계약

당반기말 현재 연결실체는 업무용차량을 롯데오토리스 외 1곳과 운용리스계약을 체결하여 사용하고 있으며, 동 운용리스계약에 의해 향후 지급할 최소리스료의 내용은 다음과 같습니다.

(단위 : 천원)	
구분	최소리스료
1년 이내	36,097
1년 초과 5년 이내	58,650
합계	94,747

### 32. 운용리스계약

당반기말 현재 연결실체는 업무용차량을 롯데오토리스 외 1곳과 운용리스계약을 체결하여 사용하고 있으며, 동 운용리스계약에 의해 향후 지급할 최소리스료의 내용은 다음과 같습니다.

(단위 : 천원)	
구분	최소리스료
1년 이내	36,097
1년 초과 5년 이내	58,650
합계	94,747

### 33. 우발채무와 약정사항

33-1. 당반기말 현재 연결실체가 타인으로부터 제공받은 지급보증내역은 다음과 같습니다.

(단위 : 천원)		
구분	지급보증 내용	보증금액
서울보증보험(주)	계약이행보증	2,167,207
소프트웨어공제조합(*)		23,862,232
합계		26,029,439

(\*) 해당 지급보증과 관련하여 연결실체의 조합에 대한 출자금이 담보로 제공되어 있습니다 (주석 15 참조).



33-2. 당반기말 현재 연결실체가 금융기관과 체결한 당좌차월약정 등 각종 약정의 한도금액은 다음과 같습니다.

(원화단위 : 백만원)		
금융기관	약정내용	여신한도
우리은행	수입인수(USANCE) 등	US\$8,000,000
기업은행	일반자금대출	2,000
KEB하나은행(*)	일반자금대출(외화)	US\$8,000,000
신한은행	일반자금대출	7,500
	수입인수(USANCE) 등	US\$3,000,000
NH농협은행	일반자금대출	5,500
	일반자금대출(외화)	US\$5,500,000
수협은행	일반자금대출(외화)	US\$5,000,000
국민은행	일반자금대출	2,000
	일반자금대출(외화)	US\$3,000,000
산업은행	일반자금대출	10,000
	수입인수(USANCE) 등	US\$2,000,000
합계		27,000
		US\$34,500,000

(\*) KEB하나은행은 해당 금융기관과의 포괄약정에 따라 포괄한도 금액을 기재하였습니다.

### 33-3. 계류중인 소송사건

당반기말 현재 연결실체가 원고로 계류 중인 사건은 없으며, 피고로 계류중인 소송사건의 현황은 다음과 같습니다.

(단위 : 천원)				
사건명	원고	피고	소송금액	진행상황
부당이득반환 및 위약벌청구	(주)롯데닷컴	연결실체	369,056	1심 진행중

당반기말 현재 상기 소송은 법원에 계류 중에 있어 소송사건의 최종 결과가 반기연결재무제표에 미치는 영향을 현재로서는 예측할 수 없습니다.

### 34. 영업부문

34-1. 연결실체는 다음과 같은 전략적인 영업단위인 3개의 보고부문을 가지고 있으며, 그 내역은 다음과 같습니다.

구분	재화(또는 용역)
컨택센터사업	고객 커뮤니케이션 채널 종합 관리(컨택센터 컨설팅, 구축, 운영 등)
IT사업	- 빅데이터 서비스 : 대용량 데이터를 저장, 수집, 분석, 예측한 정보를 제공하는 서비스
	- CDN 서비스 : 콘텐츠 전송 네트워크 서비스
	- 인프라 영업 : SI(System Integration), IT유통사업 및 Maintenance Service 사업
DS사업 등	- 영상 관련 장비 판매사업 (프로젝터 및 디지털 시네마 프로젝터 등)
	- 보험모집 중개업
	- 사업지원서비스 인력공급업

34-2. 당반기와 전반기 중 영업부문별 경영성과는 다음과 같습니다.

(단위 : 천원)					
구분	당반기				
	컨택센터	IT사업	DS사업 등	조정(*)	합계
매출액	142,797,118	17,256,908	20,095,448	(1,134,136)	179,015,338
감가상각비	1,967,697	330,018	73,402	-	2,371,117
무형자산상각비	86,795	40,727	32,958	-	160,480

(단위 : 천원)					
구분	전반기				
	컨택센터	IT사업	DS사업 등	조정(*)	합계
매출액	134,500,899	6,520,560	17,031,008	(1,172,148)	156,880,319
감가상각비	1,886,742	377,495	70,410	-	2,334,647
무형자산상각비	28,098	47,727	288	-	76,113

(\*) 연결실체는 내부거래 제거액을 조정으로 표시하고 있습니다.

34-3. 연결실체의 매출의 10% 이상을 차지하는 단일 거래처는 당반기와 전반기 중 각각 1곳이 존재하며 해당 거래처에 대한 매출액 정보의 내역은 다음과 같습니다.

(단위 : 천원)			
구분	금액		비고
	당반기	전반기	
매출액	25,744,378	24,797,630	컨택센터

### 35. 위험관리

#### 35-1. 자본위험 관리

연결실체의 자본관리는 계속기업으로서의 존속능력을 유지하는 한편, 자본조달비용을 최소화하여 주주이익을 극대화 하는 것을 그 목적으로 하고 있습니다.

연결실체의 자본구조는 차입금에서 현금및현금성자산 등을 차감한 순부채와 자본으로 구성되며, 연결실체의 경영진은 자본구조를 주기적으로 검토하고 있고, 전반적인 자본위험 관리정책은 전기와 동일합니다.

당반기말과 전기말 현재의 부채비율, 순차입금비율은 다음과 같습니다.

(단위 : 천원)		
구분	금액	
	당반기말	전기말
부채(A)	68,435,690	69,243,925
자본(B)	58,206,990	53,121,657
현금및현금성자산(C)	2,094,634	7,022,879
차입금(D)	13,263,239	21,258,956
부채비율(A/B)	118.09%	130.35%
순차입금비율(D-C)/B	19.19%	26.80%

#### 35-2. 금융위험관리

연결실체는 금융상품과 관련하여 환위험, 이자율위험 및 가격위험을 포함한 시장위험, 유동성위험, 신용위험과 같은 다양한 금융위험에 노출되어 있습니다.

연결실체의 위험관리는 연결실체의 재무적 성과에 영향을 미치는 잠재적 위험을 식별하여 연결실체가 허용가능한 수준으로 감소, 제거 및 회피하는 것을 그 목적으로 하고 있습니다.

연결실체는 전사적인 수준의 위험관리 정책 및 절차를 마련하여 운영하고 있으며, 연결실체의 재무부에서 위험관리에 대한 총괄책임을 담당하고 있습니다.

또한, 연결실체의 내부감사는 위험관리정책 및 절차의 준수 여부와 위험노출 한도를 지속적으로 검토하고 있습니다. 연결실체의 전반적인 금융위험 관리 전략은 전기와 동일합니다.

가. 시장위험관리

시장위험이란 시장가격의 변동으로 인하여 금융상품의 공정가치나 미래현금흐름이 변동할 위험을 의미합니다. 시장가격 관리의 목적은 수익은 최적화하는 반면 수용가능한 한계 이내로 시장위험 노출을 관리 및 통제하는 것입니다.

연결실체는 주로 환율과 이자율의 변동으로 인한 금융위험에 노출되어 있으며, 외화위험을 관리하기 위해 파생상품계약을 체결하여 위험회피수단으로 사용하고 있습니다.

① 환위험관리

연결실체는 상품 수입 등과 관련하여 주로 US\$ 등의 환율변동위험에 노출되어 있습니다.

한편, 연결실체는 외화차입금의 환위험관리를 위하여 통화선도의 외환파생상품을 헷지수단으로 이용하되, 매매목적의 거래는 원칙적으로 배제하고 있습니다.

당반기와 전반기 중 각 외화에 대한 기능통화의 환율이 10% 변동 시 세후이익 및 자본에 미치는 영향은 다음과 같습니다.

(단위 : 천원)				
구분	세후이익 및 자본에 미치는 영향			
	당반기		전반기	
	10%상승시	10%하락시	10%상승시	10%하락시
US\$	(1,016,666)	1,016,666	(1,277,381)	1,277,381

상기의 민감도 분석은 당반기말과 전반기말 현재 재무상태표에 포함되어 있는 화폐성자산 및 부채를 대상으로 이루어졌습니다.

② 이자율위험관리

연결실체는 이자부부채를 통해 자금을 조달하고 있는 상황이기 때문에 이자율위험에 노출되어 있으며, 내부적으로 이자율위험을 정기적으로 측정하고 있습니다.

당반기와 전반기 중 다른 모든 변수가 일정하고 변동금리 차입금의 이자율이 1% 변동시 세후이익 및 자본에 미치는 영향은 다음과 같습니다.

(단위 : 천원)				
구분	세후이익 및 자본에 미치는 영향			
	당반기		전반기	
	1% 상승시	1% 하락시	1% 상승시	1% 하락시
이자비용	(47,827)	47,827	(131,633)	131,633

③ 가격변동위험관리

연결실체는 매도가능금융자산에서 발생하는 가격변동위험에 노출되어 있으며, 당반기말 현재 매도가능지분상품의 장부가액은 36,868,983천원(전기말 : 33,925,757천원)입니다.

나. 유동성위험관리

연결실체는 유동성위험을 관리하기 위하여 단기 및 중장기 자금관리계획을 수립하고 현금 유출예산과 실제 현금유출액을 지속적으로 분석, 검토하여 금융부채와 금융자산의 만기구조를 대응시키고 있습니다. 연결실체의 경영진은 영업활동현금흐름과 금융자산의 현금유입으로 금융부채를 상환가능하다고 판단하고 있습니다.

한편, 연결실체는 일시적으로 발생하고 있는 유동성 위험을 관리하기 위하여 주석 33에서 설명하는 바와 같이 수입인수(USANCE)약정 등을 체결하고 있습니다.

당반기말 현재 연결실체의 비파생금융부채에 대한 계약상 잔존만기 분석내용은 다음과 같습니다. 동 분석은 비파생금융부채의 할인되지 않은 현금흐름을 기초로 연결실체가 지급하여야 하는 가장 빠른 만기일에 근거하여 작성되었으며, 원금 및 이자의 현금흐름을 포함하고 있습니다.

(단위 : 천원)			
구분	금액		
	1년 미만	1년 ~ 5년	합계
매입채무및기타채무	30,835,439	-	30,835,439
차입금	13,263,239	-	13,263,239
금융부채이자(*)	128,295	-	128,295
금융부채 계	44,226,973	-	44,226,973

(\*) 당반기말 현재 차입금에 대해서 보고기간종료일로부터 만기일까지의 이자비용추정액입니다.

다. 신용위험관리

연결실체는 신용위험을 관리하기 위하여 금융자산의 신용보강을 위한 정책과 절차를 마련하여 운영하고 있습니다. 또한, 연결실체는 신규 거래처와 계약시 거래처로부터 담보 또는 지급보증을 제공받고 있으며, 회수가 지연되는 금융자산에 대하여는 회수지연 현황 및 회수대책이 보고되고 있으며 지연사유에 따라 적절한 조치를 취하고 있습니다.

한편, 금융자산의 장부금액은 신용위험에 대한 최대노출정도를 표시하고 있습니다.

당반기말과 전기말 현재 연결실체의 금융자산과 관련된 신용위험에 대한 최대 노출정도는 다음과 같습니다.

(단위 : 천원)		
구분	금액	
	당반기말	전기말
현금및현금성자산(*)	2,091,768	7,020,572
매출채권및기타채권	42,402,713	41,358,195
기타금융자산	623,914	187,163
장기매출채권및기타채권	14,055,255	13,369,502
장기기타금융자산	379,347	246,518
합계	59,552,997	62,181,950

(\*) 현금시재액은 제외되어 있습니다.

한편, 연결실체는 신용등급이 우수한 금융기관과 거래하고 있으므로 금융기관으로부터 신용위험은 제한적입니다.

36. 공정가치

36-1. 금융상품의 공정가치

당반기말과 전기말 현재 금융상품의 장부금액과 공정가치는 다음과 같습니다.

(단위 : 천원)				
구분	당반기말		전기말	
	장부금액	공정가치	장부금액	공정가치
<b>[금융자산]</b>				
공정가치로 인식된 금융자산				
장기기타금융자산	34,145,082	34,145,082	32,324,735	32,324,735
소계	34,145,082	34,145,082	32,324,735	32,324,735
상각후원가로 인식된 금융자산				
현금및현금성자산	2,094,634	2,094,634	7,022,879	7,022,879
매출채권및기타채권	42,402,713	42,402,713	41,358,195	41,358,195
기타금융자산	623,914	623,914	187,163	187,163
장기매출채권및기타채권	14,055,255	14,055,255	13,369,502	13,369,502
장기기타금융자산	379,347	379,347	246,518	246,518
소계	59,555,863	59,555,863	62,184,257	62,184,257
금융자산 합계	93,700,945	93,700,945	94,508,992	94,508,992
<b>[금융부채]</b>				
상각후원가로 인식된 금융부채				
매입채무및기타채무	30,835,439	30,835,439	32,140,273	32,140,273
차입금	13,263,239	13,263,239	21,258,956	21,258,956
금융부채 합계	44,098,678	44,098,678	53,399,229	53,399,229



36-2. 공정가치 서열체계

연결실체는 공정가치측정에 사용된 투입변수의 유의성을 반영하는 공정가치 서열체계에 따라 공정가치측정치를 분류하고 있으며, 공정가치 서열체계의 수준은 다음과 같습니다.

구분	투입변수의 유의성
수준 1	동일한 자산이나 부채에 대한 활성시장의 공시가격
수준 2	직접적으로 또는 간접적으로 관측가능한 자산이나 부채에 대한 투입변수
수준 3	관측가능한 시장자료에 기초하지 않은 자산이나 부채에 대한 투입변수

36-3. 당반기말과 전기말 현재 금융상품의 수준별 공정가치 측정치는 다음과 같습니다.

(단위 : 천원)				
구분	금액			
	수준 1	수준 2	수준 3	합계
당반기말 :				
[금융자산]				
장기기타금융자산(매도가능금융자산)	34,145,082	-	-	34,145,082
전기말 :				
[금융자산]				
장기기타금융자산(매도가능금융자산)	32,324,735	-	-	32,324,735

활성시장에서 거래되는 금융상품의 공정가치는 당반기말 현재 고시되는 시장가격에 기초하여 산정됩니다.

거래소, 판매자, 중개인, 산업집단, 평가기관 또는 감독기관을 통해 공시가격이 용이하게 그리고 정기적으로 이용가능하고, 그러한 가격이 독립된 연결실체자 사이에서 정기적으로 발생한 실제 시장거래를 나타낸다면, 이를 활성시장으로 간주하며, 이러한 상품들은 수준 1에 포함됩니다. 수준 1에 포함된 상품들은 대부분 상장된 지분상품으로 구성됩니다.

활성시장에서 거래되지 아니하는 금융상품의 공정가치는 평가기법을 사용하여 결정하고 있습니다. 이러한 평가기법은 관측가능한 시장정보를 최대한 사용하고 기업특유정보를 최소한으로 사용합니다.

이때, 해당 상품의 공정가치 측정에 요구되는 모든 유의적인 투입변수가 관측가능하다면 해당 상품은 수준 2에 포함됩니다.

만약 하나 이상의 유의적인 투입변수가 관측가능한 시장정보에 기초한 것이 아니라면 해당 상품은 수준 3에 포함됩니다.

금융상품의 공정가치를 측정하는 데에 사용되는 평가기법에는 다음이 포함됩니다.

- 유사한 상품의 공시시장가격 또는 딜러가격
- 파생상품의 공정가치는 당반기말 현재의 선도환율 등을 사용하여 해당 금액을 현재 가치로 할인하여 측정
- 나머지 금융상품에 대해서는 현금흐름의 할인기법 등의 기타 기법 사용

한편, 연결실체는 신규설립이나 비교기업이 없는 경우 등 공정가치를 신뢰성 있게 측정할 수 없는 시장성 없는 지분증권 및 출자금 등에 대해서는 상기 서열체계 분류에 포함하지 않았으며, 그 내용은 다음과 같습니다.

(단위 : 천원)			
금융상품 범주	회사명	금액	
		당반기말	전기말
매도가능금융자산	뉴베리글로벌	1,122,880	-
	SAAMA TECHNOLOGIES.INC	548,300	548,300
	아이엠지테크(주)	300,000	300,000
	정보통신공제조합	15,209	15,209
	소프트웨어공제조합	638,512	638,512
	(주)휴먼아이티	99,000	99,000
합계		2,723,901	1,601,021

### 37. 현금흐름표

연결실체의 현금흐름표는 간접법에 의해 작성되었으며, 당반기와 전반기 중 현금의 유입과 유출이 없는 중요한 거래는 다음과 같습니다.

#### 37-1. 현금의 유입·유출이 없는 거래 중 중요한 사항

(단위 : 천원)		
구분	구분	
	당반기	전반기
매도가능금융자산의 평가(손)익의 증가	1,419,870	2,401,161
재고자산에서 유형자산으로 대체	19,735	22,725

#### 37-2. 재무활동에서 생기는 부채의 변동

(단위 : 천원)				
구분	전기말	재무현금흐름	비현금거래 외환차이	당반기말
단기차입금	21,258,956	(7,888,345)	(107,372)	13,263,239

## 4. 재무제표

### 재무상태표

제 21 기 반기말 2017.06.30 현재

제 20 기말 2016.12.31 현재

(단위 : 원)

	제 21 기 반기말	제 20 기말
자산		
유동자산	44,861,652,094	48,228,482,386
현금및현금성자산	1,482,645,174	6,933,610,477
매출채권 및 기타유동채권	35,177,974,000	34,458,648,518
기타유동비금융자산	2,603,467,610	2,314,892,575
기타유동금융자산	623,914,320	187,163,330
재고자산	4,973,650,990	4,334,167,486
비유동자산	74,327,976,016	67,206,819,582
장기매출채권 및 기타비유동채권	14,055,255,087	13,369,501,511
유형자산	13,979,838,448	12,210,307,839
무형자산	3,930,597,681	3,714,435,717
종속기업 및 관계기업	2,312,000,000	1,812,000,000
이연법인세자산	3,094,051,368	2,117,303,103
기타비유동금융자산	36,956,233,432	33,983,271,412

자산총계	119,189,628,110	115,435,301,968
부채		
유동부채	51,997,953,303	58,616,237,024
매입채무 및 기타유동채무	29,744,196,155	31,340,328,632
단기차입금	12,263,239,440	20,209,956,341
당기법인세부채	2,683,278,024	423,192,678
기타유동비금융부채	7,307,239,684	6,642,759,373
비유동부채	13,864,634,913	8,319,720,298
확정급여부채	13,864,634,913	8,319,720,298
장기차입금		
부채총계	65,862,588,216	66,935,957,322
자본		
납입자본	24,473,284,088	24,473,284,088
자본금	6,214,000,000	6,214,000,000
보통주자본금	5,779,100,000	5,779,100,000
우선주자본금	434,900,000	434,900,000
주식발행초과금	18,259,284,088	18,259,284,088
기타자본구성요소	7,800,778,636	5,963,616,359
기타자본잉여금	998,445,618	920,388,495
자기주식	(3,707,127,172)	(4,046,361,916)
매도가능금융자산평가손익	10,509,460,190	9,089,589,780
이익잉여금(결손금)	21,052,977,170	18,062,444,199
이익준비금	568,908,170	326,225,910
미처분이익잉여금(미처리결손금)	20,484,069,000	17,736,218,289
자본총계	53,327,039,894	48,499,344,646
자본과부채총계	119,189,628,110	115,435,301,968

포괄손익계산서

제 21 기 반기 2017.01.01 부터 2017.06.30 까지

제 20 기 반기 2016.01.01 부터 2016.06.30 까지

(단위 : 원)

	제 21 기 반기		제 20 기 반기	
	3개월	누적	3개월	누적
수익(매출액)	84,125,867,713	171,799,568,053	78,417,526,766	151,401,903,360
매출원가	76,584,653,809	156,659,922,897	71,970,927,186	138,933,770,165
매출총이익	7,541,213,904	15,139,645,156	6,446,599,580	12,468,133,195
판매비와관리비	4,682,209,409	9,394,693,853	3,866,298,584	7,640,226,326
영업이익(손실)	2,859,004,495	5,744,951,303	2,580,300,996	4,827,906,869
기타이익	1,802,262	2,618,795	1,443,303	11,719,236

기타손실	294,456,320	788,664,835	67,494,567	176,908,384
금융수익	340,513,725	1,896,138,366	8,351,708	943,052,153
금융원가	751,718,867	350,491,950	224,301,866	595,363,470
법인세비용차감전순이익(손실)	2,155,145,295	6,504,551,679	2,298,299,574	5,010,406,404
법인세비용	377,950,718	1,248,472,273	459,383,245	1,056,046,748
당기순이익(손실)	1,777,194,577	5,256,079,406	1,838,916,329	3,954,359,656
기타포괄손익	(1,443,890,461)	1,581,146,575	2,123,967,070	2,394,854,588
당기손익으로 재분류되지 않는 세후기타포괄손익	161,276,165	161,276,165	(6,306,358)	(6,306,358)
확정급여제도의 보험수리적손익의 세후기타포괄손익	161,276,165	161,276,165	(6,306,358)	(6,306,358)
당기손익으로 재분류되는 세후기타포괄손익	(1,605,166,626)	1,419,870,410	2,130,273,428	2,401,160,946
매도가능금융자산	(1,605,166,626)	1,419,870,410	2,130,273,428	2,401,160,946
매도가능금융자산의 세후재측정이익(손실)	(1,605,166,626)	1,419,870,410	2,130,273,428	2,401,160,946
총포괄손익	333,304,116	6,837,225,981	3,962,883,399	6,349,214,244
주당이익				
기본주당이익(손실)	147	434	150	322
계속영업기본주당이익(손실)				

**자본변동표**

제 21 기 반기 2017.01.01 부터 2017.06.30 까지

제 20 기 반기 2016.01.01 부터 2016.06.30 까지

(단위 : 원)

		자본					자본 합계
		자본금	자본 잉여금	자본조정	기타포괄손익누계액	미처분이익잉여금 (미처리결손금)	
2016.01.01 (기초자본)		6,214,000,000	19,179,672,583	(1,375,006,916)	8,453,709,343	14,550,164,170	47,022,539,180
자본의 변동	포괄손익					3,954,359,656	3,954,359,656
	보험수리적손익					(6,306,358)	(6,306,358)
	매도가능금융자산의 평가에 따른 증가(감소)				2,401,160,946		2,401,160,946
	배당금지급					(1,237,214,800)	(1,237,214,800)
자기주식의 처분							
자기주식의 취득				(1,534,474,300)			(1,534,474,300)
2016.06.30 (기말자본)		6,214,000,000	19,179,672,583	(2,909,481,216)	10,854,870,289	17,261,002,668	50,600,064,324
2017.01.01 (기초자본)		6,214,000,000	19,179,672,583	(4,046,361,916)	9,089,589,780	18,062,444,199	48,499,344,646
자본의 변동	포괄손익					5,256,079,406	5,256,079,406
	보험수리적손익					161,276,165	161,276,165
	매도가능금융자산의 평가에 따른 증가(감소)				1,419,870,410		1,419,870,410
	배당금지급					(2,426,822,600)	(2,426,822,600)
자기주식의 처분			78,057,123	339,234,744			
자기주식의 취득							
2017.06.30 (기말자본)		6,214,000,000	19,257,729,706	(3,707,127,172)	10,509,460,190	21,052,977,170	53,327,039,894

## 현금흐름표

제 21 기 반기 2017.01.01 부터 2017.06.30 까지

제 20 기 반기 2016.01.01 부터 2016.06.30 까지

(단위 : 원)

	제 21 기 반기	제 20 기 반기
영업활동현금흐름	11,739,700,091	7,967,198,875
1. 영업으로부터 창출된 현금흐름	12,265,668,998	8,787,863,683
(1)당기순이익	5,256,079,406	3,954,359,656
(2)조정	10,324,716,553	8,868,911,593
가. 퇴직급여	6,712,039,334	5,670,281,607
나. 감가상각비	2,315,114,825	2,282,105,186
다. 대손상각비	3,470,000	
라. 무형자산상각비	135,620,236	76,112,871
마. 매도가능금융자산처분손실		42,223,751
바. 이자비용	346,480,607	454,889,706
사. 법인세비용	1,248,472,273	1,056,046,748
아. 이자수익	(118,040,799)	(221,600,538)
자. 유형자산처분손실	234,483,232	
차. 배당금수익	(444,268,225)	(300,000,000)
카. 유형자산처분이익	(2,283,273)	(4,838,818)
타. 외화환산이익	(106,371,657)	(186,308,920)
(3)영업활동으로 인한 자산및부채의증감	(3,315,126,961)	(4,035,407,566)
가. 매출채권의 감소(증가)	976,782	4,095,553,130
나. 기타채권의 감소(증가)	(423,772,264)	(72,334,183)
다. 기타유동자산의 감소(증가)	(351,339,111)	(733,955,040)
라. 재고자산의 감소(증가)	(659,218,131)	427,575,526
마. 매입채무의 증가(감소)	(1,316,236,507)	(8,320,246,791)
바. 기타채무의 증가(감소)	(269,657,636)	(34,204,030)
사. 기타유동부채의 증가(감소)	664,480,311	1,173,809,275
아. 확정급여부채의 증가(감소)	(960,360,405)	(571,605,453)
2. 이자수취	10,978,435	39,507,841
3. 이자지급	(248,099,846)	(467,246,841)
4. 배당금수취	144,268,225	300,000,000
5. 법인세납부(환급)	(433,115,721)	(692,925,808)
투자활동현금흐름	(7,363,805,783)	2,952,534,667
1. 투자활동으로 인한 현금 유입액	825,636,673	6,912,784,522
가. 기타금융자산의 처분		1,581,874,300
나. 장기매출채권및기타채권의 감소	819,844,400	1,710,680,460
다. 장기기타금융자산의 처분		3,162,546,852

라. 유형자산의 처분	5,792,273	457,682,910
2. 투자활동으로 인한 현금유출액	(8,189,442,456)	(3,960,249,855)
가. 기타금융자산의 취득	(439,307,977)	
나. 장기매출채권및기타채권의 증가	(1,442,833,900)	(967,553,790)
다. 장기기타금융자산의 취득	(1,152,615,340)	(123,779,450)
라. 유형자산의 취득	(4,302,903,039)	(2,840,432,215)
마. 무형자산의 증가	(351,782,200)	(28,484,400)
바. 종속기업투자의 취득	(500,000,000)	
재무활동현금흐름	(9,826,859,611)	(6,291,745,480)
1. 재무활동으로 인한 현금유입액	92,705,195,291	140,673,934,014
가. 차입금의 차입	92,265,887,314	140,673,934,014
나. 자기주식의 처분	439,307,977	
2. 재무활동으로 인한 현금유출액	(102,532,054,902)	(146,965,679,494)
가. 차입금의 상환	(100,105,232,302)	(144,193,990,394)
나. 배당금의 지급	(2,426,822,600)	(1,237,214,800)
다. 자기주식의 취득		(1,534,474,300)
현금및현금성자산의순증가(감소)	(5,450,965,303)	4,627,988,062
기초현금및현금성자산	6,933,610,477	256,813,431
기말현금및현금성자산	1,482,645,174	4,884,801,493

## 5. 재무제표 주석

### 1. 당사의 개황과 주요영업내용

효성아이티엑스주식회사(이하"당사")는 1997년 5월 9일 설립되어, 2007년 10월 25일자로 유가증권시장에 주식을 상장한 공개법인으로서 컨택센터사업(고객커뮤니케이션 채널 종합관리), IT사업(빅데이터서비스, CDN서비스, 인프라영업), DS사업(영상 관련 장비 판매사업) 등을 주요 사업으로 영위하고 있으며, 당반기말 현재 서울특별시 영등포구 선유동 2로 57에 본사를 두고 있습니다. 한편, 당반기말 현재 당사의 대표이사는 남경환이며, 주주현황은 다음과 같습니다.

주주명	당반기말			보통주지분비율(%)		
	주식수(주)			자본금액	당반기말	전기말
	보통주	우선주	계			
조현준	4,382,245	-	4,382,245	2,191,123	37.92	37.92
(주)효성	3,479,200	869,800	4,349,000	2,174,500	30.10	30.10
자기주식	289,474	-	289,474	144,737	2.50	2.73
기타	3,407,281	-	3,407,281	1,703,641	29.48	29.25
합계	11,558,200	869,800	12,428,000	6,214,000	100.00	100.00

## 2. 유의적인 회계정책

### 2-1. 반기재무제표 작성기준

당사의 재무제표는 연차재무제표가 속하는 기간의 일부에 대하여 기업회계기준서 제 1034호 '중간재무보고'를 적용하여 작성하는 요약중간재무제표입니다. 동 요약중간재무제표에 대한 이해를 위해서는 한국채택국제회계기준에 따라 작성된 2016년 12월 31일자로 종료하는 회계연도에 대한 연차재무제표를 함께 이용하여야 합니다.



또한, 당사의 재무제표는 기업회계기준서 제1027호 '별도재무제표'에 따른 별도재무제표로서 지배기업, 관계기업의 투자자 또는 공동기업의 참여자가 투자자산을 피투자자의 보고된 성과와 순자산에 근거하지 않고 직접적인 지분투자에 근거한 회계처리로 표시한 재무제표입니다.

중간재무제표의 작성에 적용된 유의적 회계정책은 아래에서 설명하는 기준서나 해석서의 도입과 관련된 영향을 제외하고는 2016년 12월 31일로 종료하는 회계연도에 대한 연차재무제표 작성시 채택한 회계정책과 동일합니다.

(1) 당반기에 새로 적용한 한국채택국제회계기준과 그로 인한 회계정책의 변경 내용은 다음과 같습니다.

- 기업회계기준서 제1007호 '현금흐름표' 개정

재무활동에서 생기는 부채 변동을 현금흐름에서 생기는 변동과 비현금거래로 인한변동 등으로 구분하여 공시하도록 하였습니다. 상기 기준서의 개정에 따른 공시내용은 '주석 35-2. 재무활동에서 생기는 부채의 변동'에 공시하였습니다.

- 기업회계기준서 제1012호 '법인세' 개정

이연법인세자산의 실현 가능성 검토를 위해 미래 과세소득이 충분한지를 평가할 때, 차감할 일시적차이의 소멸시 발생하는 차감금액을 제외한 미래 과세소득으로 평가해야 함을 명확히 했습니다. 또한 차감할 일시적차이는 세법상 공제할 수 있는 과세소득의 원천을 제한하는지에 따라 유형 간 구분·통합하여 평가하도록 하였습니다. 상기 기준서의 개정으로 인해 재무제표에 미치는 유의적 영향은 없습니다.

(2) 당반기말 현재 제정·공표되었으나 아직 시행일이 도래하지 않아 적용하지 아니 한국채택국제회계기준의 내역은 다음과 같습니다.

- 기업회계기준서 제1102호 '주식기준보상' 개정

현금결제형에서 주식결제형으로 분류변경 시 조건변경 회계처리와 현금결제형 주식기준보상거래의 공정가치 측정방법이 주식결제형 주식기준보상거래와 동일함을 명확히 하였습니다. 동 개정은 2018년 1월 1일 이후 최초로 시작되는 회계연도부터 적용하되 조기 적용할 수 있습니다. 당사는 동 개정으로 인해 재무제표에 중요한 영향은 없을 것으로 예상하고 있습니다.

- 기업회계기준서 제1109호 '금융상품' 제정

2015년 9월 25일 제정된 기업회계기준서 제1109호 '금융상품'은 2018년 1월 1일 이후 최초로 시작되는 회계연도부터 적용하되 조기 적용할 수도 있습니다. 동 기준서는 현행 기업회계기준서 제1039호 '금융상품: 인식과 측정'을 대체할 예정입니다. 당사는 기업회계기준서 제1109호를 2018년 1월 1일 이후 시작되는 회계연도부터 적용할 예정입니다.

새로운 기업회계기준서 제1109호는 소급 적용함이 원칙이나, 금융상품의 분류·측정, 손상의 경우 비교정보 재작성을 면제하는 등 일부 예외조항을 두고 있고, 위험회피회계의 경우 옵션의 시간가치 회계처리 등 일부 예외조항을 제외하고는 전진적으로 적용합니다.

기업회계기준서 제1109호의 주요 특징으로 금융자산의 관리를 위한 사업모형과 금융자산의 계약상 현금흐름 특성에 근거한 금융자산의 분류와 측정, 기대신용손실에 기초한 금융상품의 손상모형, 위험회피회계 적용조건을 충족하는 위험회피대상항목과 위험회피수단의 확대 또는 위험회피효과 평가방법의 변경 등을 들 수 있습니다.

기업회계기준서 제1109호의 원활한 도입을 위해서는 일반적으로 재무영향분석 및 회계정책 수립, 회계시스템 구축, 시스템 안정화 등의 준비 작업이 필요합니다. 동 기준서를 최초로 적용하는 회계기간의 재무제표에 미치는 영향은 동 기준서에 따른 회계정책의 선택과 판단 뿐 아니라 해당 기간에 당사가 보유하는 금융상품과 경제상황 등에 따라 다를 수 있습니다.

당사는 기업회계기준서 제1109호의 도입과 관련하여 금융상품 보고와 관련한 내부관리 프로세스 정비 또는 회계처리시스템 변경 작업에 착수하지 못하였고, 동 기준서를 적용할 경우 재무제표에 미칠 수 있는 재무적 영향을 분석하지 못했습니다. 다만, 동 기준서의 주요 사항별로 재무제표에 미칠 수 있는 일반적인 영향은 다음과 같습니다.

## ① 금융자산의 분류 및 측정

새로운 기업회계기준서 제1109호를 적용할 경우 당사는 금융자산의 관리를 위한 사업모형과 금융자산의 계약상 현금흐름 특성에 근거하여 금융자산을 후속적으로 상각후원가, 기타포괄손익-공정가치, 당기손익-공정가치로 측정되도록 분류하고, 복합계약이 금융자산을 주계약으로 포함하는 경우에는 내재파생상품을 분리하지 않고 해당 복합계약 전체를 기준으로 금융자산을 분류합니다.

기업회계기준서 제1109호에서 금융자산을 상각후원가 또는 기타포괄손익-공정가치측정 대상으로 분류하기 위한 요건이 현행 기업회계기준서 제1039호의 요건보다 엄격하므로, 기업회계기준서 제1109호 도입 시 당기손익-공정가치 측정 대상 금융자산의 비중이 증가하여 당기손익의 변동성이 확대될 수 있습니다.

당사는 당반기말 현재 대여금 및 수취채권 51,427,038천원, 매도가능금융자산 36,868,983천원을 보유하고 있습니다.

## ② 손상: 금융자산과 계약자산

현행 기업회계기준서 제1039호에서는 발생손실모형(incurred loss model)에 따라 손상발생의 객관적 증거가 있는 경우에만 손상을 인식하지만, 새로운 기업회계기준서 제1109호에서는 상각후원가 또는 기타포괄손익-공정가치로 측정하는 채무상품, 리스채권, 계약자산, 대출 약정, 금융보증계약에 대하여 기대신용손실모형(expected credit loss impairment model)에 따라 손상을 인식합니다.

기업회계기준서 제1109호에서는 금융자산 최초 인식 후 신용위험의 증가 정도에 따라 아래 표와 같이 3 단계로 구분하여 12 개월 기대신용손실이나 전체 기간 기대신용손실에 해당하는 금액으로 손실충당금을 측정하도록 하고 있어 현행 기업회계기준서 제1039호의 발생 손실 모형에 비하여 신용손실을 조기에 인식할 수 있습니다.

구분		손실충당금
Stage 1	최초 인식 후 신용위험이 유의적으로 증가하지 않은 경우	12개월 기대신용손실: 보고기간 말 이후 12개월 내에 발생 가능한 금융상품의 채무불이행 사건으로 인한 기대신용손실
Stage 2	최초 인식 후 신용위험이 유의적으로 증가한 경우	전체기간 기대신용손실: 기대존속기간에 발생할 수 있는 모든 채무불이행 사건으로 인한 기대신용손실
Stage 3	신용이 손상된 경우	

기업회계기준서 제1109호에서는 최초 인식 시점에 신용이 손상된 금융자산은 최초인식 후 전체기간 기대신용손실의 누적변동분만을 손실충당금으로 계상합니다. 당사는 당반기말 현재 상각후원가로 측정하는 대여금 및 수취채권 51,427,038천원을 보유하고 있고, 이들 자산에 대하여 손실충당금 61,797천원을 설정하고 있습니다.

- 기업회계기준서 제1115호(제정) '고객과의 계약에서 생기는 수익'

기업회계기준서 제1115호는 기업이 약속한 재화나 용역을 고객에게 이전하는 것이 재화나 용역과 교환하여 얻게 되는 대가를 반영하는 금액으로 나타나도록 수익을 인식해야 한다는 것을 핵심원칙으로 하고 있습니다. 그리고 이러한 핵심원칙에 따라 수익을 인식하기 위해서는 다음의 5단계- 1) 고객과의 계약 식별, 2) 수행의무 식별, 3) 거래가격 산정, 4) 거래가격을 계약 내 수행의무에 배분, 5) 수행의무를 이행할 때(또는 기간에 걸쳐 이행하는 대로) 수익인식- 를 적용할 것을 요구하고 있습니다. 동 기준서는 기업회계기준서 제1011호'건설계약', 제1018호'수익', 기업회계기준해석서 제2113호'고객충성제도', 제2115호'부동산건설약정', 제2118호'고객으로부터의 자산이전', 제2031호'수익: 광고용역의 교환거래'를 대체하며, 2018년1월1일 이후 개시하는 회계연도부터 적용될 예정입니다.

당반기말 현재 당사는 기업회계기준서 제1115호의 도입과 관련하여 내부통제절차의 정비 또는 회계처리시스템 변경 작업에 착수하지 못하였고, 동 기준서를 적용할 경우 재무제표에 미칠 수 있는 영향을 분석하지 못했습니다. 당사는 향후 기업회계기준서 제1115호의 도입에 따른 재무영향을 분석하여 그 결과를 2017년 연차재무제표주석에 공시할 예정입니다.

## 2-2. 중요한 회계추정 및 판단

중간재무제표를 작성함에 있어, 경영자는 회계정책 적용과 자산과 부채의 장부금액 및 수익과 비용에 영향을 미치는 판단, 추정 및 가정을 하여야 합니다. 추정과 관련 가정은 역사적 경험과 관련성이 있다고 간주되는 기타 요인들에 바탕을 두고 있으며, 실제 결과는 이러한 추정치들과 다를 수도 있습니다. 중간재무제표 작성을 위해 회사 회계정책의 적용과 추정 불확실성의 주요 원천에 대해 경영자가 내린 중요한 판단은 2016년 12월 31일로 종료하는 회계연도에 대한 연차재무제표와 동일합니다.

### 3. 범주별 금융상품

3-1. 당반기말과 전기말 현재 금융자산의 내역은 다음과 같습니다.

(단위 : 천원)				
계정과목	당반기말			
	당기손익인식 금융자산	대여금및 수취채권	매도가능 금융자산	합계
현금및현금성자산	-	1,482,645	-	1,482,645
매출채권및기타채권	-	35,177,974	-	35,177,974
기타금융자산	-	623,914	-	623,914
장기매출채권및기타채권	-	14,055,255	-	14,055,255
장기기타금융자산	-	87,250	36,868,983	36,956,233
합계	-	51,427,038	36,868,983	88,296,021

(단위 : 천원)				
계정과목	전기말			
	당기손익인식 금융자산	대여금및 수취채권	매도가능 금융자산	합계
현금및현금성자산	-	6,933,610	-	6,933,610
매출채권및기타채권	-	34,458,649	-	34,458,649
기타금융자산	-	187,163	-	187,163
장기매출채권및기타채권	-	13,369,502	-	13,369,502
장기기타금융자산	-	57,515	33,925,757	33,983,272
합계	-	55,006,439	33,925,757	88,932,196

3-2. 당반기말과 전기말 현재 금융부채의 내역은 다음과 같습니다.

(단위 : 천원)			
계정과목	당반기말		
	당기손익인식 금융부채	상각후원가로 측정하는 금융부채	합계
매입채무및기타채무	-	29,744,196	29,744,196
차입금	-	12,263,239	12,263,239
합계	-	42,007,435	42,007,435

(단위 : 천원)			
계정과목	전기말		
	당기손익인식 금융부채	상각후원가로 측정하는 금융부채	합계
매입채무및기타채무	-	31,340,329	31,340,329
차입금	-	20,209,956	20,209,956
합계	-	51,550,285	51,550,285

3-3. 당반기와 전반기 중 금융상품 범주별 순손익의 내역은 다음과 같습니다.

(단위 : 천원)				
구분	당반기			합계
	대여금및 수취채권	매도가능 금융자산	상각후 원가로 측정하는 금융부채	
금융수익				
이자수익	118,041	-	-	118,041
배당금수익	-	444,268	-	444,268
외환차익	-	-	1,227,457	1,227,457
외화환산이익	-	-	106,372	106,372
소계	118,041	444,268	1,333,829	1,896,138
금융비용				
이자비용	-	-	(346,481)	(346,481)
외환차손	-	-	(4,011)	(4,011)
소계	-	-	(350,492)	(350,492)
기타포괄손익				
매도가능금융자산평가손익	-	1,419,870	-	1,419,870
범주별순손익	118,041	1,864,138	983,337	2,965,516

(단위 : 천원)				
구분	전반기			합계
	대여금및 수취채권	매도가능 금융자산	상각후 원가로 측정하는 금융부채	
금융수익				
이자수익	221,601	-	-	221,601
배당금수익	-	300,000	-	300,000
외환차익	-	-	235,143	235,143
외화환산이익	-	-	186,309	186,309
소계	221,601	300,000	421,452	943,053
금융비용				
이자비용	-	-	(454,890)	(454,890)
외환차손	-	-	(98,250)	(98,250)
매도가능금융자산처분손실	-	(42,224)	-	(42,224)
소계	-	(42,224)	(553,140)	(595,364)
기타포괄손익				
매도가능금융자산평가손익	-	2,401,161	-	2,401,161
범주별순손익	221,601	2,658,937	(131,688)	2,748,850



#### 4. 현금및현금성자산

당반기말과 전기말 현재 현금및현금성자산의 내용은 다음과 같습니다.

(단위 : 천원)		
구분	금액	
	당반기말	전기말
보유현금	2,866	2,307
요구불예금	1,479,779	6,931,303
현금흐름표의 현금성자산	1,482,645	6,933,610

#### 5. 사용제한예금

당반기말과 전기말 현재 사용이 제한된 금융상품의 내용은 다음과 같습니다.

(단위 : 천원)			
계정과목	금액		사용제한사유
	당반기말	전기말	
장기기타금융자산	3,000	3,000	당좌개설보증금

#### 6. 매출채권및기타채권

6-1. 당반기말과 전기말 현재 매출채권및기타채권의 내역은 다음과 같습니다.

(단위 : 천원)						
계정과목	당반기말			전기말		
	채권금액	대손충당금	장부금액	채권금액	대손충당금	장부금액
매출채권	34,344,210	(61,797)	34,282,413	34,348,657	(61,797)	34,286,860
미수금	895,561	-	895,561	171,789	-	171,789
합계	35,239,771	(61,797)	35,177,974	34,520,446	(61,797)	34,458,649

6-2. 당반기와 전반기 중 매출채권및기타채권의 대손충당금의 변동은 다음과 같습니다.

(단위 : 천원)		
구분	금액	
	당반기	전반기
기초금액	61,797	31,698
대손상각비	3,470	-
제각	(3,470)	-
기말금액	61,797	31,698

6-3. 당반기말과 전기말 현재 연체되었으나 손상되지 아니한 매출채권및기타채권의 발생일 기준 연령분석은 다음과 같습니다.

(단위 : 천원)		
구분	금액	
	당반기말	전기말
3개월 이하	270,422	7,108
3~6개월	86,240	1,410
6~9개월	-	-
9~12개월	-	-
12개월 초과	-	521,797
합계	356,662	530,315

(\*) 당사는 손상사건이 개별적으로 파악되지 않은 채권에 대해서는 발생 후 6개월 이하까지의 채권은 정상채권으로 간주하고 있으며, 발생 후 6개월을 초과하는 채권에 대해서는 채권의 연체기간에 따른 유사한 신용위험특성(예 : 자산의 형태, 산업, 지역적위치, 담보유형, 연체상태와 기타 관련 요소)을 고려하여 일정한 대손율을 적용하여 손상차손을 인식하고 있습니다.

6-4. 매출채권및기타채권은 단기수취채권으로서 장부금액과 공정가치와의 차이가 중요하지 않습니다.

## 7. 기타유동자산

당반기말과 전기말 현재 기타유동자산의 내역은 다음과 같습니다.

(단위 : 천원)		
계정과목	금액	
	당반기말	전기말
선급금	66,171	207,051
선급비용	2,537,297	2,107,842
합계	2,603,468	2,314,893

## 8. 재고자산

8-1. 당반기말과 전기말 현재 재고자산의 내역은 다음과 같습니다.

(단위 : 천원)						
과목	당반기말			전기말		
	평가전금액	평가총당금	장부금액	평가전금액	평가총당금	장부금액
상품	4,788,230	(84,323)	4,703,907	4,196,381	(110,589)	4,085,792
저장품	399,663	(129,919)	269,744	378,294	(129,919)	248,375
합계	5,187,893	(214,242)	4,973,651	4,574,675	(240,508)	4,334,167

8-2. 당반기와 전기 중 재고자산평가총당금의 변동내역은 다음과 같습니다.

(단위 : 천원)						
과목	당반기			전기		
	기초금액	증(감)	기말금액	기초금액	증(감)	기말금액
상품	110,589	(26,266)	84,323	51,822	58,767	110,589
저장품	129,919	-	129,919	118,816	11,103	129,919
합계	240,508	(26,266)	214,242	170,638	69,870	240,508

당사는 당반기 재고자산평가총당금환입 26,266천원(전기 재고자산평가손실총당금전입 : 69,870천원)을 매출원가에 반영하였습니다.

9. 장기매출채권및기타채권

당반기말과 전기말 현재 장기매출채권및기타채권의 내역은 다음과 같습니다.

(단위 : 천원)		
계정과목	금액	
	당반기말	전기말
장기대여금	87,500	95,000
보증금	14,796,269	14,165,780
현재가치할인차금	(828,514)	(891,278)
합계	14,055,255	13,369,502

10. 유형자산

10-1. 당반기말과 전기말 현재 유형자산의 내역은 다음과 같습니다.

(단위 : 천원)								
계정과목	당반기말					전기말		
	토지	건물	기계장치	공구와비품	합계	기계장치	공구와비품	합계
취득원가	179,073	417,837	21,437,789	21,256,901	43,291,600	19,973,706	20,296,464	40,270,170
감가상각누계액	-	(5,223)	(15,540,997)	(13,574,344)	(29,120,564)	(15,298,321)	(12,546,931)	(27,845,252)
정부보조금	-	-	-	(191,198)	(191,198)	-	(214,610)	(214,610)
순장부금액	179,073	412,614	5,896,792	7,491,359	13,979,838	4,675,385	7,534,923	12,210,308

10-2. 당반기와 전기 중 유형자산의 변동내역은 다음과 같습니다.

(단위 : 천원)						
계정과목	당반기					
	기초 장부금액	취득(자본적 지출포함)액	처분액	대체(*1)	감가상각비	기말 장부금액
토지	-	179,073	-	-	-	179,073
건물	-	417,837	-	-	5,223	412,614
기계장치	4,675,385	2,031,364	9	-	809,948	5,896,792
공기구비품	7,534,923	1,674,628	237,983	19,735	1,499,944	7,491,359
합계	12,210,308	4,302,902	237,992	19,735	2,315,115	13,979,838

(단위 : 천원)						
계정과목	전기					
	기초 장부금액	취득(자본적 지출포함)액(*2)	처분액	대체(*1)	감가상각비	기말 장부금액
기계장치	3,472,774	3,271,058	167,614	(286,263)	1,614,570	4,675,385
공기구비품	8,240,036	2,931,685	1,020	(641,906)	2,993,872	7,534,923
차량운반구	3,415	-	2,049	-	1,366	-
합계	11,716,225	6,202,743	170,683	(928,169)	4,609,808	12,210,308

(\*1) 당반기 대체액은 상품에서 대체된 것이며, 전기 대체액은 상품과 선급비용으로 대체된 것입니다.

(\*2) 전기 중 정부보조금으로 취득한 공기구비품 234,120천원은 취득액에서 차감하였습니다.

10-3. 당사는 근로복지공단 직장보육지원센터부터 직장어린이집 지원목적 등으로 정부보조금을 수령하여 공기구비품 취득에 사용하였습니다.

한편, 정부보조금으로 취득한 자산의 당기 감가상각비 총액은 82,409천원(상계전)이고 동 감가상각비와 상계된 정부보조금의 기초, 기말 누계액과 당반기 중 변동액의내용은 다음과 같습니다.

(단위 : 천원)						
구분	정부보조금	정부보조금과 상계된 금액				당반기말 정부보조금 잔액
		기초 상각누계액	당반기 상각액	당반기 감소액	당반기말 상각누계액	
공기구비품 취득관련 정부보조금	234,120	19,510	23,412	-	42,922	191,198

## 11. 보험가입자산

당반기말과 전기말 현재 보험가입자산의 내용은 다음과 같습니다.

(단위 : 천원)				
보험내용	부보자산	보험회사	부보금액	
			당반기말	전기말
화재보험(*)	기계장치	AIG손해보험(주)	4,032,765	3,865,991
	공기구비품		7,458,796	11,014,258
동산종합보험	재고자산	MG손해보험(주)	2,000,000	2,000,000
합계			13,491,561	16,880,249

(\*) 전기말 현재 상기 화재보험 부보금액 중 2,668,147천원에 대하여는 신한캐피탈(주)의 리스부채와 관련하여 질권이 설정되어 있었으나, 당반기말 현재 모두 해제 되었습니다.

## 12. 무형자산

12-1. 당반기말과 전기말 현재 무형자산의 내용은 다음과 같습니다.

(단위 : 천원)						
내역	당반기말			전기말		
	소프트웨어	회원권	합계	소프트웨어	회원권	합계
취득원가	3,213,159	3,005,778	6,218,937	2,861,377	3,005,778	5,867,155
상각누계액	(2,140,548)	-	(2,140,548)	(2,004,928)	-	(2,004,928)
손상차손누계액	-	(147,791)	(147,791)	-	(147,791)	(147,791)
장부금액	1,072,611	2,857,987	3,930,598	856,449	2,857,987	3,714,436

12-2. 당반기와 전기 중 무형자산의 변동내역은 다음과 같습니다.

(단위 : 천원)						
내역	당반기			전기		
	소프트웨어	회원권	합계	소프트웨어	회원권	합계
기초장부금액	856,449	2,857,987	3,714,436	300,146	2,857,987	3,158,133
증가액	351,782	-	351,782	761,113	-	761,113
상각액	(135,620)	-	(135,620)	(204,810)	-	(204,810)
기말장부금액	1,072,611	2,857,987	3,930,598	856,449	2,857,987	3,714,436

## 13. 종속기업및관계기업투자

13-1. 당반기말 현재 관계기업의 현황은 다음과 같습니다.

과목	회사명	업종	당반기말지분율(%)	지역
종속기업	아이티엑스마케팅(주)	보험모집중개업	100	국내
	행복두드리미(주)	사업지원서비스인력공급업	100	국내
	아이티엑스엠앤에스(주)	사업지원서비스인력공급업	100	국내
관계기업	(주)큐브렉스	소프트웨어도매업	26.09	국내
	에스디시코리아(주)	방송·영상기기판매업	29.86	국내

13-2. 당반기말과 전기말 현재 종속기업및관계기업투자 내역은 다음과 같습니다.

(단위 : 천원)					
과목	회사명	금액			
		당반기말		전기말	
		취득원가	장부금액	취득원가	장부금액
종속기업	아이티엑스마케팅(주)	600,000	600,000	600,000	600,000
	행복두드리미(주)	500,000	500,000	500,000	500,000
	아이티엑스엠앤에스(주)	500,000	500,000	-	-
관계기업	(주)큐브렉스	300,000	300,000	300,000	300,000
	에스디시코리아(주)	412,000	412,000	412,000	412,000
합계		2,312,000	2,312,000	1,812,000	1,812,000

13-3. 당반기와 전반기 중 종속기업및관계기업투자의 변동내역은 다음과 같습니다.

(단위 : 천원)					
과목	회사명	당반기			
		기초 장부금액	취득	처분및대체	기말 장부금액
종속기업	아이티엑스마케팅(주)	600,000	-	-	600,000
	행복두드리미(주)	500,000	-	-	500,000
	아이티엑스엠앤에스(주)	-	500,000	-	500,000
관계기업	(주)큐브렉스	300,000	-	-	300,000
	에스디시코리아(주)	412,000	-	-	412,000
합계		1,812,000	500,000	-	2,312,000

(단위 : 천원)					
과목	회사명	전반기			
		기초 장부금액	취득	처분및대체	기말 장부금액
종속기업	아이티엑스마케팅(주)	300,000	-	-	300,000
	행복두드리미(주)	500,000	-	-	500,000
관계기업	(주)큐브렉스	300,000	-	-	300,000
	에스디시코리아(주)	412,000	-	-	412,000
합계		1,512,000	-	-	1,512,000



14. 기타금융자산(유동, 비유동)

14-1. 당반기말과 전기말 현재 기타금융자산의 세부내역은 다음과 같습니다.

(단위 : 천원)			
구분	계정과목	금액	
		당반기말	전기말
유동자산	자사주신탁(*1)	623,914	187,163
비유동자산	장기금융자산(*2)	87,250	57,515
	매도가능금융자산	36,868,983	33,925,757
	소계	36,956,233	33,983,272
합계		37,580,147	34,170,435

(\*1) 당반기말 현재 자기주식의 가격안정을 목적으로 하나대투증권과 30억원(전기 말 : 30억원)의 자기주식취득 신탁계약을 체결하고 있으며 계약기간은 2018년 6월까지입니다.

(\*2) 당반기말 및 전기말 현재 장기금융자산은 당좌개설보증금과 저축성보험입니다.

14-2. 당반기말과 전기말 현재 매도가능금융자산의 내용은 다음과 같습니다.

(단위 : 천원)		
구분	금액	
	당반기말	전기말
상장주식	34,145,082	32,324,735
비상장주식	2,723,901	1,601,022
합계	36,868,983	33,925,757

(1) 당반기말과 전기말 현재 상장주식의 내용은 다음과 같습니다.

(단위 : 천원)						
회사명	당반기말					
	주식수(주)	지분율(%)	금액			
			최초취득원가	취득원가(*)	공정가치	장부가액
갤럭시아커뮤니케이션즈(주)	5,758,769	17.61	25,093,127	13,831,338	30,060,774	30,060,774
사조동아원(주)	969,794	1.49	2,839,576	2,839,576	1,634,103	1,634,103
(주)액션스퀘어	388,305	1.56	4,000,500	4,000,500	2,450,205	2,450,205
합계			31,933,203	20,671,414	34,145,082	34,145,082

(단위 : 천원)						
회사명	전기말					
	주식수(주)	지분율(%)	금액			
			최초취득원가	취득원가(*)	공정가치	장부가액
갤럭시아커뮤니케이션즈(주)	5,758,769	17.61	25,093,127	13,831,338	27,699,679	27,699,679
사조동아원(주)	969,794	1.49	2,839,576	2,839,576	1,600,160	1,600,160
(주)액션스퀘어	388,305	1.56	4,000,500	4,000,500	3,024,896	3,024,896
합계			31,933,203	20,671,414	32,324,735	32,324,735

(\*) 한국채택국제회계기준 전환일 현재 갤럭시아커뮤니케이션즈(주)에 대한 지분증권은 관계기업투자였으며, 동 지분증권의 취득원가는 기업회계기준서 제1101호 (한국채택국제회계기준의 최초채택)에 따라 한국채택국제회계기준 전환일의 과거회계기준에 따른 장부금액을 간주원가로 사용하여 측정된 금액입니다.

(2) 당반기와 전반기 중 매도가능금융자산평가(손)익의 변동내역은 다음과 같습니다.

(단위 : 천원)					
구분	회사명	당반기			
		기초잔액	평가로 인한 증 (감)액	처분	기말잔액
매도가능금융자산평가손익 (법인세효과 반영전)	갤럭시아커뮤니케이션즈(주)	13,868,340	2,361,095	-	16,229,435
	사조동아원(주)	(1,239,416)	33,943	-	(1,205,473)
	(주)액션스퀘어	(975,604)	(574,691)	-	(1,550,295)
	소계	11,653,320	1,820,347	-	13,473,667
법인세효과		(2,563,730)	(400,477)	-	(2,964,207)
매도가능금융자산평가손익 (법인세효과 반영후)		9,089,590	1,419,870	-	10,509,460

(단위 : 천원)					
구분	회사명	전반기			
		기초잔액	평가로 인한 증 (감)액	처분	기말잔액
매도가능금융자산평가손익 (법인세효과 반영전)	갤럭시아커뮤니케이션즈(주)	14,012,310	1,698,837	-	15,711,147
	사조동아원(주)	(2,493,730)	(101,828)	1,322,200	(1,273,358)
	(주)액션스퀘어	(680,491)	159,203	-	(521,288)
	소계	10,838,089	1,756,212	1,322,200	13,916,501
법인세효과		(2,384,380)	(386,367)	(290,884)	(3,061,631)
매도가능금융자산평가손익 (법인세효과 반영후)		8,453,709	1,369,845	1,031,316	10,854,870

14-3. 당반기말과 전기말 현재 비상장주식의 내용은 다음과 같습니다.

(단위 : 천원)					
회사명	당반기말				전기말
	지분율(%)	취득원가	장부가액	손상차손누계액	장부가액
뉴베리글로벌	1.53	1,122,880	1,122,880	-	-
SAAMA TECHNOLOGIES.INC	0.21	548,300	548,300	-	548,300
휴먼아이티(주)	19.80	99,000	99,000	-	99,000
(주)이페이젠	2.00	103,500	-	103,500	-
아이엠지테크(주)	8.00	300,000	300,000	-	300,000
정보통신공제조합	- (*1)	15,209	15,209	-	15,209
소프트웨어공제조합(*2)	- (*1)	638,512	638,512	-	638,513
합계		2,827,401	2,723,901	103,500	1,601,022

(\*1) 지분율은 중요하지 않아 표시하지 않습니다.

(\*2) 당반기말 현재 당사는 소프트웨어공제조합으로부터 제공받은 지급보증과 관련하여 동 조합에 대한 출자금을 담보로 제공하고 있습니다(주석 31 참조).

15. 매입채무및기타채무

당반기말과 전기말 현재 매입채무및기타채무의 내역은 다음과 같습니다.

(단위 : 천원)		
구분	금액	
	당반기말	전기말
매입채무	8,565,826	9,881,062
미지급금	4,966,334	4,727,267
미지급비용	16,212,036	16,732,000
합계	29,744,196	31,340,329

매입채무및기타채무는 단기수취채무로서 장부금액과 공정가치의 차이가 중요하지 아니합니다.

16. 차입금

16-1. 당반기말과 전기말 현재 차입금의 내역은 다음과 같습니다.

(단위 : 천원)			
구분	과목	금액	
		당반기말	전기말
유동부채	단기차입금	12,263,239	20,209,956

16-2. 당반기말과 전기말 현재 단기차입금의 내역은 다음과 같습니다.

(단위 : 천원, US\$)				
종류	차입처	이자율(%)	금액	
			당반기말	전기말
외화운전자금	KB국민은행 외 1개처	LIBOR+1.20~1.43	6,994,519 (US\$6,137,696.78)	14,164,364 (US\$11,720,615.77 )
연지급수입 (USANCE)	우리은행 외 1개처	LIBOR+0.40	5,268,720 (US\$4,623,306.60)	6,045,592 (US\$5,002,558.70)
합계			12,263,239 (US\$10,761,003.38 )	20,209,956 (US\$16,723,174.47 )

17. 기타유동부채

당반기말과 전기말 현재 기타유동부채의 내역은 다음과 같습니다.

(단위 : 천원)		
계정과목	금액	
	당반기말	전기말
선수금	1,235,492	237,529
예수금	307,929	337,084
예수부가세	5,763,819	6,068,146
합계	7,307,240	6,642,759

18. 순확정급여부채

18-1. 당반기말과 전기말 현재 순확정급여부채와 관련하여 재무상태표에 인식한 내역은 다음과 같습니다.

(단위 : 천원)		
구분	금액	
	당반기말	전기말
확정급여채무의 현재가치	38,954,450	39,446,389
사외적립자산의 공정가치	(25,089,815)	(31,126,669)
순확정급여부채	13,864,635	8,319,720

18-2. 당반기와 전기의 순확정급여부채의 변동내역은 다음과 같습니다.

(단위 : 천원)		
구분	금액	
	당반기	전기
기초금액	8,319,720	9,642,005
당기손익으로 인식하는 총비용	6,712,039	11,747,678
순확정급여부채의 재측정요소 (법인세비용 차감전)	(206,764)	1,964,434
사외적립자산 납입액	-	(14,200,000)
지급액	(960,360)	(834,397)
기말금액	13,864,635	8,319,720

18-3. 당반기와 전기의 확정급여제도와 관련하여 인식된 손익은 다음과 같습니다.

(단위 : 천원)		
구분	금액	
	당반기	전기
당기근무원가	6,717,706	11,704,804
순이자원가	(5,667)	42,874
합계	6,712,039	11,747,678

18-4. 당반기와 전기의 확정급여채무의 현재가치 변동내역은 다음과 같습니다.

(단위 : 천원)		
구분	금액	
	당반기	전기
기초금액	39,446,389	34,106,811
당기근무원가	6,717,706	11,704,804
이자원가	276,533	517,085
인구통계적가정의 변동으로 인한 확정급여부채의 재측정요소	-	9,359
재무적가정의 변동으로 인한 확정급여부채의 재측정요소	-	37,197
경험적조정으로 인한 확정급여부채의 재측정요소	-	2,029,439
지급액	(7,486,178)	(8,958,306)
기말금액	38,954,450	39,446,389

18-5. 당반기와 전기의 사외적립자산의 공정가치 변동내역은 다음과 같습니다.

(단위 : 천원)		
구분	금액	
	당반기	전기
기초금액	31,126,669	24,464,806
사외적립자산의 기대수익	282,200	474,211
확정급여부채의 재측정요소 (법인세비용 차감전)	206,764	111,561
납입액	-	14,200,000
지급액	(6,525,818)	(8,123,909)
기말금액	25,089,815	31,126,669

당반기와 전기 중 사외적립자산의 실제 이자수익은 각각 488,964천원과 585,772천원입니다.

18-6. 당반기말과 전기말 현재 이익잉여금에 반영된 순확정급여부채의 재측정요소의 내역은 다음과 같습니다.

(단위 : 천원)		
구분	금액	
	당반기말	전기말
기초금액	(12,674,138)	(11,141,879)
발생액	206,764	(1,964,434)
법인세효과	(45,488)	432,175
기말금액	(12,512,862)	(12,674,138)

18-7. 당반기말과 전기말 현재 사외적립자산의 구성항목은 다음과 같습니다.

(단위 : 천원)		
구분	금액	
	당반기말	전기말
원리금보장형	15,089,815	21,126,669
실적배당형	10,000,000	10,000,000
합계	25,089,815	31,126,669

18-8. 당반기말과 전기말 현재 보험수리적평가를 위하여 사용된 주요 추정은 다음과 같습니다.

구분	당반기말	전기말
기대임금상승률	2.50%	2.50%
할인율	1.90%	1.90%



## 19. 자본금

19-1. 당반기말과 전기말 현재 당사가 발행할 주식의 총수는 60,000,000주이며, 발행한 주식은 보통주 11,558,200주(납입자본금 : 5,779백만원)와 우선주 869,800주(납입자본금 : 435백만원)이고, 1주당 금액은 500원입니다.

19-2. 당반기말과 전기말 현재 당사가 발행한 우선주식은 참가적 비누적적 우선주로서의결권이 없으며, 현금배당의 경우 액면금액을 기준으로 보통주식 보다 연 1%의 배당이 추가됩니다.

## 20. 자기주식

당반기말과 전기말 현재 당사가 보유하고 있는 자기주식은 이사회 결의에 따라 주가안정 등의 목적으로 보유하고 있는 것으로서, 당반기와 전기 중 변동내용은 다음과 같습니다.

(단위 : 천원)				
구분	당반기		전기	
	주식수(주)	금액	주식수(주)	금액
기초	315,632	4,046,362	99,342	1,375,007
취득	-	-	216,290	2,671,355
처분	(26,158)	(339,235)	-	-
기말	289,474	3,707,127	315,632	4,046,362

## 21. 이익잉여금

당반기말과 전기말 현재 이익잉여금의 내용은 다음과 같습니다.

(단위 : 천원)		
구분	금액	
	당반기말	전기말
1. 법정적립금	568,908	326,226
이익준비금(*)	568,908	326,226
2. 미처분이익잉여금	20,484,069	17,736,218
합계	21,052,977	18,062,444

(\*) 당사는 상법의 규정에 따라, 자본금의 50%에 달할 때까지 매 결산기마다 현금에 의한 이익배당금의 10% 이상을 이익준비금으로 적립하고 있습니다. 동 이익준비금은 현금으로 배당할 수 없으나 자본전입 또는 결손보전이 가능하며, 자본준비금과 이익준비금의 총액이 자본금의 1.5배를 초과하는 경우(주주총회의 결의에 따라) 그 초과한 금액 범위에서 자본준비금과 이익준비금을 감액할 수 있습니다.

## 22. 매출액과 매출원가

22-1. 당반기와 전반기의 매출액의 내용은 다음과 같습니다.

(단위 : 천원)		
구분	금액	
	당반기	전반기
용역의 제공	150,542,024	134,500,899
재화의 판매	21,257,544	16,901,004
합계	171,799,568	151,401,903

22-2. 당반기와 전반기의 매출원가의 내용은 다음과 같습니다.

(단위 : 천원)		
구분	금액	
	당반기	전반기
I. 용역매출원가	137,655,883	125,409,757
II. 상품매출원가	19,004,040	13,524,013
1. 기초재고액	4,085,792	3,884,787
2. 당기상품매입액	19,640,876	12,966,429
소계	23,726,668	16,851,216
3. 타계정대체액	4,703,907	(107,938)
4. 기말상품재고액	18,721	3,435,141
III. 매출원가	156,659,923	138,933,770

23. 비용의 성격별 분류

23-1. 당반기와 전반기 중 발생한 비용의 성격별로 분류한 내역은 다음과 같습니다.

(단위 : 천원)		
구분	금액	
	당반기	전반기
재고자산의 변동	(639,484)	450,301
상품매입액	19,640,876	12,966,429
종업원급여	105,950,330	90,690,562
감가상각비 및 무형자산상각비	2,450,735	2,358,218
기타의경비	38,652,160	40,108,486
매출원가 및 영업비용의 합계(*)	166,054,617	146,573,996

(\*) 포괄손익계산서의 매출원가와 판매비와관리비를 합한 금액입니다.

23-2. 당반기와 전반기의 종업원급여의 내용은 다음과 같습니다.

(단위 : 천원)						
구분	당반기			전반기		
	용역원가	판매비와관리비	합계	용역원가	판매비와관리비	합계
급여 등	94,489,640	4,748,651	99,238,291	81,169,090	3,851,192	85,020,282
퇴직급여	6,224,029	488,010	6,712,039	5,261,014	409,267	5,670,281
합계	100,713,669	5,236,661	105,950,330	86,430,104	4,260,459	90,690,563

23-3. 당반기와 전반기 중 감가상각비 및 무형자산상각비의 내용 다음과 같습니다.

(단위 : 천원)						
구분	당반기			전반기		
	용역원가	판매비와관리비	합계	용역원가	판매비와관리비	합계
감가상각비	2,182,105	133,010	2,315,115	2,140,022	142,083	2,282,105
무형자산상각비	43,068	92,552	135,620	25,823	50,290	76,113
합계	2,225,173	225,562	2,450,735	2,165,845	192,373	2,358,218

24. 판매비와관리비

당반기와 전반기의 판매비와관리비의 내역은 다음과 같습니다.

(단위 : 천원)		
구분	금액	
	당반기	전반기
급여	4,748,651	3,851,192
퇴직급여	488,010	409,267
여비교통비	145,835	100,154
차량유지비	85,446	85,450
통신비	139,146	133,706
도서인쇄비	34,555	28,880
세금과공과	181,730	190,594
보험료	20,096	22,282
지급임차료	1,060,250	983,187
감가상각비	133,010	142,083
무형자산상각비	92,552	50,290
수선비	5,900	5,403
소모품비	23,819	21,088
광고선전비	59,269	47,938
지급수수료	668,608	592,887
리스료	17,350	20,084
접대비	82,069	114,805
행사비	38,305	22,222
연구개발비	538,051	215,375
대손상각비	3,470	-
복리후생비	631,121	525,318
교육훈련비	145,317	56,833
판매촉진비	40,665	16,700
비품비	11,469	4,488
합계	9,394,694	7,640,226

25. 기타수익과 기타비용

당반기와 전반기의 기타수익과 기타비용의 내용은 다음과 같습니다.

(단위 : 천원)		
구분	금액	
	당반기	전반기
기타수익 :		
유형자산처분이익	2,283	4,839
잡이익	336	6,880
소계	2,619	11,719
기타비용 :		
유형자산처분손실	234,483	-
기부금	48,795	6,000
잡손실	505,387	170,908
소계	788,665	176,908
순기타수익(비용)	(786,046)	(165,189)

26. 금융수익과 금융비용

당반기와 전반기 중 금융수익과 금융비용의 내역은 다음과 같습니다.

(단위 : 천원)		
구분	금액	
	당반기	전반기
금융수익:		
이자수익	118,041	221,601
외환차익	1,227,457	235,143
외화환산이익	106,372	186,308
배당금수익	444,268	300,000
소계	1,896,138	943,052
금융비용:		
이자비용	346,481	454,890
외환차손	4,011	98,250
매도가능금융자산처분손실	-	42,223
소계	350,492	595,363
순금융수익(비용)	1,545,646	347,689

## 27. 법인세비용

27-1. 당반기와 전반기의 법인세비용의 주요 구성내역은 다음과 같습니다.

(단위 : 천원)		
적요	당반기	전반기
법인세등부담액(법인세추납액과 환급액 포함)	2,693,200	2,342,099
일시적차이로 인한 이연법인세 변동액	(976,748)	(610,580)
자본에 직접 가감된 법인세부담액	(67,504)	1,779
자본에 직접 반영된 이연법인세	(400,476)	(677,251)
법인세비용	1,248,472	1,056,047

27-2. 당반기와 전반기의 자본에 직접 가감된 법인세부담액은 다음과 같습니다.

(단위 : 천원)						
구분	당반기			전반기		
	법인세부담액 차감전 금액	법인세부담액	법인세부담액 차감후 금액	법인세부담액 차감전 금액	법인세부담액	법인세부담액 차감후 금액
자기주식처분이익	100,073	22,016	78,057	-	-	-
순확정급여부채의 재측정요소	206,764	45,488	161,276	(8,085)	(1,779)	(6,306)
합계	306,837	67,504	239,333	(8,085)	(1,779)	(6,306)

27-3. 당반기와 전반기 중 자본에 직접 반영된 이연법인세의 내용은 다음과 같습니다.

(단위 : 천원)				
구분	당반기		전반기	
	일시적차이	법인세효과	일시적차이	법인세효과
매도가능금융자산평가손익	1,820,347	(400,476)	3,078,412	(677,251)

27-4. 당반기와 전반기의 법인세비용차감전순이익과 법인세비용간의 조정내용은 다음과 같습니다.

(단위 : 천원)				
구분	당반기		전반기	
	법인세비용차감전순이익		6,504,552	
적용세율에 따른 법인세		1,419,001		1,091,290
조정사항 :		(170,529)		(35,243)
비과세수익	(66,000)		(64,900)	
비공제비용	23,445		29,201	
기타(세액공제 등)	(127,974)		456	
법인세비용		1,248,472		1,056,047
유효세율 (법인세비용/법인세비용차감전순이익)		19.19%		21.08%

27-5. 당반기와 전기의 주요 누적일시적차이 및 이연법인세자산(부채)의 증감내역은 다음과 같습니다.

(단위 : 천원)						
과목	당반기					
	누적일시적차이 등			이연법인세자산(부채)		
	기초	증감액	당반기말	기초	증감액	당반기말
확정급여채무	(38,608,433)	346,017	38,954,450	8,493,855	76,124	8,569,979
사외적립자산	(31,126,669)	6,036,854	(25,089,815)	(6,847,867)	1,328,108	(5,519,759)
매도가능금융자산평가손익	(11,653,320)	(1,820,347)	(13,473,667)	(2,563,730)	(400,477)	(2,964,207)
재고자산평가손실	240,508	(26,266)	214,242	52,912	(5,779)	47,133
매도가능금융자산손상차손	11,318,719	-	11,318,719	2,490,118	-	2,490,118
미지급비용(연차수당)	1,151,450	82,158	1,233,608	253,319	18,075	271,394
무형자산손상차손	147,791	-	147,791	32,514	-	32,514
감가상각의제	929,570	(301,209)	628,361	204,505	(66,266)	138,239
잡손실	7,624	122,557	130,181	1,677	26,963	28,640
합계	9,624,106	4,439,764	14,063,870	2,117,303	976,748	3,094,051



(단위 : 천원)						
과목	전기					
	누적일시적차이 등			이연법인세자산(부채)		
	기초	증가(감소)	기말	기초	증가(감소)	기말
확정급여채무	32,434,458	6,173,975	38,608,433	7,135,581	1,358,274	8,493,855
사외적립자산	(24,464,806)	(6,661,863)	(31,126,669)	(5,382,257)	(1,465,610)	(6,847,867)
매도가능금융자산평가손익	(10,838,089)	(815,231)	(11,653,320)	(2,384,380)	(179,350)	(2,563,730)
재고자산평가손실	170,638	69,870	240,508	37,540	15,372	52,912
매도가능금융자산손상차손	11,245,665	73,054	11,318,719	2,474,046	16,072	2,490,118
대손상각비	54,857	(54,857)	-	12,069	(12,069)	-
미지급비용(연차수당)	933,094	218,356	1,151,450	205,281	48,038	253,319
무형자산손상차손	147,791	-	147,791	32,514	-	32,514
감가상각의제	-	929,570	929,570	-	204,505	204,505
잡손실	7,624	-	7,624	1,677	-	1,677
합계	9,691,232	(67,126)	9,624,106	2,132,071	(14,768)	2,117,303

27-6. 당반기말과 전기말 현재 이연법인세자산과 부채의 회수 및 결제시기는 다음과 같습니다.

(단위 : 천원)		
구분	금액	
	당반기말	전기말
이연법인세자산 :		
12개월 후에 회수될 이연법인세자산	11,259,490	11,222,669
12개월 이내에 회수될 이연법인세자산	318,527	306,231
상계 전 이연법인세자산	11,578,017	11,528,900
이연법인세부채 :		
12개월 후에 결제될 이연법인세부채	(8,483,966)	(9,411,597)
12개월 이내에 회수될 이연법인세부채	-	-
상계 전 이연법인세부채	(8,483,966)	(9,411,597)
이연법인세자산(부채) 순액	3,094,051	2,117,303

## 28. 주당손익

기본주당이익은 반기순이익을 가중평균 유통주식수로 나누어 산정하였습니다. 우선주는 참가적우선주로서 회사의 이익분배에 참여할 권리가 있으므로 우선주에 대해서도 주당이익을 산정하였습니다. 한편, 당사는 회석증권을 발행하지 않았으므로 기본주당이익과 회석주당이익은 동일합니다.

### 28-1. 기본주당 보통주순이익

(단위 : 주, 원)				
구분	금액 또는 주식수			
	당반기		전반기	
	2/4분기	반기누적	2/4분기	반기누적
반기순이익	1,777,194,577	5,256,079,406	1,838,916,329	3,954,359,656
(-) 우선주 배당금	(44,577,250)	(89,154,500)	(22,832,250)	(45,664,500)
(-) 추가배당가능이익 중 우선주귀속분	(81,827,620)	(282,751,649)	(107,262,633)	(233,878,596)
보통주 반기순이익	1,650,789,707	4,884,173,257	1,708,821,446	3,674,816,560
가중평균유통보통주식수(*)	11,256,697	11,249,671	11,368,440	11,395,030
기본주당 보통주순이익	147	434	150	322

(\*) 가중평균유통주식수는 발행보통주식수를 유통기간으로 가중평균하여 산정하되 자기주식은 취득시점 이후 보유기간동안 유통보통주식수에서 차감하였습니다.

### 28-2. 기본주당 우선주순이익

(단위 : 주, 원)				
구분	금액 또는 주식수			
	당반기		전반기	
	2/4분기	반기누적	2/4분기	반기누적
우선주 반기순이익	126,404,870	371,906,149	130,094,883	279,543,096
가중평균유통우선주식수(*)	869,800	869,800	869,800	869,800
기본주당 우선주순이익	145	428	150	321

(\*) 당반기와 전반기의 가중평균 유통우선주식수는 당반기말과 전기말 현재 발행우선주식수와 동일합니다.

## 29. 특수관계자와의 거래

### 29-1. 당반기말과 전기말 현재 당사의 종속기업의 내용은 다음과 같습니다.

당사와의 관계	회사명	지분율(%)		업종
		당반기말	전기말	
종속기업	ITX마케팅(주)	100.00	100.00	보험모집중개업

	행복두드리미(주)	100.00	100.00	사업지원서비스인력공급업
	아이티엑스엠앤에스(주)	100.00	-	사업지원서비스인력공급업

29-2. 당반기말과 전기말에 당사와 매출 등 거래 또는 채권·채무 잔액이 있는 관계기업과 기타의 특수관계자는 다음과 같습니다.

당사와의 관계	당반기말	전기말
관계기업	(주)큐브렉스	(주)큐브렉스
	에스디시코리아(주)	에스디시코리아(주)
기타 특수관계자	갤럭시아커뮤니케이션즈(주)	갤럭시아커뮤니케이션즈(주)
	갤럭시아디바이스(주)	갤럭시아디바이스(주)
	(주)효성(*)	(주)효성
	노틸러스효성(주)	노틸러스효성(주)
	효성트랜스월드(주)	효성트랜스월드(주)
	갤럭시아일렉트로닉스(주)	갤럭시아일렉트로닉스(주)
	Hyosung Japan Co., Ltd.	Hyosung Japan Co., Ltd.
	효성인포메이션시스템(주)	효성인포메이션시스템(주)
	효성캐피탈(주)	효성캐피탈(주)
	효성굿스프링스(주)	효성굿스프링스(주)
	효성에프엠에스(주)	효성에프엠에스(주)
	엔에이치씨엠에스(주)	엔에이치씨엠에스(주)
	(주)에이티엠플러스	(주)에이티엠플러스
	(*)	효성엔지니어링(주)
	갤럭시아포토닉스(주)	갤럭시아포토닉스(주)
	(주)엔에이치테크	(주)엔에이치테크
	(*)	두미종합개발(주)
	진흥기업(주)	진흥기업(주)
	(주)에이퍼스	(주)에이퍼스
	더클래스 효성(주)	더클래스 효성(주)

(\*) (주)효성은 2017년 4월 1일을 합병기일로하여 당사의 특수관계자인 두미종합개발(주)과 효성엔지니어링(주)을 흡수합병하였습니다.

29-3. 당반기와 전반기 중 특수관계자와의 매출·매입 등 거래 내역은 다음과 같습니다.

(단위 : 천원)					
특수관계자명	당반기				
	매출 등		매입 등		
	매출	기타	매입	지급수수료	기타
<b>&lt;중속기업&gt;</b>					
아이티엑스마케팅(주)	517,495	300,000	-	-	-
행복두드리미(주)	30,000	138,420	-	458,464	128,178
<b>&lt;관계기업&gt;</b>					
(주)큐브렉스	-	-	-	28,796	65,130
에스디시코리아(주)	53,116	-	-	-	-
<b>&lt;기타특수관계자&gt;</b>					
갤럭시아커뮤니케이션즈(주)	231,028	143,969	-	78,000	-
갤럭시아코퍼레이션(주)	-	-	-	-	15,029
(주)효성	1,525,649	-	-	411	-
효성엔지니어링(주)(*)	42,554	-	-	-	-
두미종합개발(주)(*)	8,400	-	-	-	-
노틸러스효성(주)	191,321	-	-	1,446	-
효성트랜스월드(주)	750	-	11,984	3,402	-
Hyosung Japan Co., Ltd.	-	-	6,521,335	-	-
효성인포메이션시스템(주)	1,840,398	-	4,064,749	12,600	8,400
효성캐피탈(주)	213,446	-	-	-	-
효성굿스프링스(주)	419,474	-	-	-	-
효성에프엠에스(주)	241,342	-	-	-	-
엔에이치씨엠에스(주)	621,285	-	-	-	-
(주)엔에이치테크	81,447	-	-	-	-
(주)에이퍼스	2,700	-	-	-	-
진흥기업(주)	752,751	-	-	-	-
더클래스 효성(주)	161,411	-	-	-	-
(주)에이티엠플러스	92,248	-	-	-	-
갤럭시아일렉트로닉스(주)	-	-	371,000	-	-
합계	7,026,815	582,389	10,969,068	583,119	216,737

(\*) 당반기 효성엔지니어링(주) 및 두미종합건설(주) 매출금액은 (주)효성에 흡수합병되기 전 발생한 매출금액입니다.

(단위 : 천원)

특수관계자명	전반기				
	매출 등		매입 등		
	매출	기타	매입	지급수수료	기타
<종속기업>					
아이티엑스마케팅(주)	585,034	300,000	-	-	-
행복두드리미(주)	27,000	131,067	-	430,998	129,115
<관계기업>					
(주)큐브렉스	-	-	66,430	-	-
에스디시코리아(주)	46,956	-	-	-	-
<기타특수관계자>					
갤럭시아커뮤니케이션즈(주)	200,397	-	-	78,000	-
갤럭시아디바이스(주)	-	32,820	-	-	-
(주)효성	909,995	-	-	-	-
노틸러스효성(주)	195,540	-	-	1,320	-
효성트랜스월드(주)	750	-	25,279	587	-
Hyosung Japan Co., Ltd.	-	-	5,660,921	-	-
효성인포메이션시스템(주)	1,641,350	-	2,606,248	23,400	2,010
효성캐피탈(주)	204,113	-	-	-	-
효성굿스프링스(주)	7,404	-	-	-	-
효성에프엠에스(주)	216,007	-	-	-	-
엔에이치씨엠에스(주)	688,994	-	-	-	-
효성엔지니어링(주)	400,586	-	-	-	-
(주)엔에이치테크	72,577	-	-	-	-
(주)에이퍼스	5,232	-	-	-	-
두미종합개발(주)	16,800	-	-	-	-
진흥기업(주)	293,836	-	-	-	-
더클래스 효성(주)	92,736	-	-	-	-
합계	5,605,307	463,887	8,358,878	534,305	131,125

29-4. 당반기말과 전기말 현재 특수관계자에 대한 채권·채무 잔액은 다음과 같습니다.

(단위 : 천원)				
특수관계자명	당반기말			
	채권 등		채무 등	
	매출채권	미수금	매입채무	미지급금
<b>&lt;중속기업&gt;</b>				
아이티엑스마케팅(주)	382,830	300,000	-	-
행복두드리미(주)	-	-	-	77,507
<b>&lt;관계기업&gt;</b>				
(주)큐브렉스	-	-	-	16,279
에스디시코리아(주)	22,730	-	-	-
<b>&lt;기타특수관계자&gt;</b>				
갤럭시아커뮤니케이션즈(주)	42,812	-	-	53,500
갤럭시아코퍼레이션(주)	-	-	-	16,532
(주)효성	664,893	-	-	-
노틸러스효성(주)	78,615	-	-	-
효성트랜스월드(주)	138	-	-	6,264
Hyosung Japan Co., Ltd.	-	-	1,184,073	-
효성인포메이션시스템(주)	373,047	-	4,938,897	37,070
효성캐피탈(주)	35,851	-	-	-
효성굿스프링스(주)	457,349	-	-	-
효성에프엠에스(주)	48,429	-	-	-
엔에이치씨엠에스(주)	106,227	-	-	-
(주)에이퍼스	550	-	-	-
진흥기업(주)	406,398	-	-	-
더클래스 효성(주)	30,258	-	-	-
(주)에이티엠플러스	16,511	-	-	-
갤럭시아일렉트로닉스(주)	-	-	408,100	-
합계	2,666,638	300,000	6,531,070	207,152

(단위 : 천원)

특수관계자명	전기말		
	채권 등	채무 등	
	매출채권	매입채무	미지급금
<종속기업>			
아이티엑스마케팅(주)	432,346	-	-
행복두드리미(주)	-	-	68,997
<관계기업>			
(주)큐브렉스	-	-	6,951
에스디시코리아(주)	17,502	-	-
<기타특수관계자>			
갤럭시아커뮤니케이션즈(주)	75,393	-	14,300
(주)효성	1,231,388	-	-
노틸러스효성(주)	80,475	-	-
효성트랜스월드(주)	138	-	5,575
Hyosung Japan Co., Ltd.	-	729,922	-
효성인포메이션시스템(주)	450,279	4,107,204	5,610
효성캐피탈(주)	36,542	-	-
효성굿스프링스(주)	4,072	-	-
효성에프엠에스(주)	43,594	-	-
엔에이치씨엠에스(주)	108,163	-	-
효성엔지니어링(주)	1,082,564	-	-
(주)엔에이치테크	6,710	-	-
(주)에이퍼스	959	-	-
진흥기업(주)	647,422	-	-
더클래스 효성(주)	23,753	-	-
두미종합개발(주)	3,080	-	-
합계	4,244,380	4,837,126	101,433

29-5. 당반기와 전반기 중 특수관계자와의 자금거래내역은 다음과 같습니다.

(단위 : 천원)					
구분	당반기				비고
	기초금액	증가	감소	기말금액	
주임종장기대여금 (장기매출채권및기타채권)	95,000	-	7,500	87,500	임직원

(단위 : 천원)					
구분	전반기				비고
	기초금액	증가	감소	기말금액	
주임종장기대여금 (장기매출채권및기타채권)	120,206	110,000	127,706	102,500	임직원
단기대여금 (매출채권및기타채권)	1,100,000	-	-	1,100,000	갤럭시아디바이스(주)
합계	1,220,206	110,000	127,706	1,202,500	

29-6. 당반기와 전반기 중 특수관계자와의 지분거래내역은 다음과 같습니다.

(단위 : 천원)				
구분	거래상대방	거래내역	당반기	전반기
출자	아이티엑스엠앤에스(주)	현금	500,000	-

29-7. 당반기와 전반기 중 주요 경영진(등기 및 비등기)에 대한 보상내역은 다음과 같습니다

(단위 : 천원)		
구분	금액	
	당반기	전반기
급여	1,152,889	810,475
상여	155,478	122,020
퇴직급여	478,050	324,292
합계	1,786,417	1,256,787



### 30. 운용리스계약

당반기말 현재 당사는 업무용차량을 롯데오토리스 외 1곳과 운용리스계약을 체결하여 사용하고 있으며, 동 운용리스계약에 의해 향후 지급할 최소리스료의 내용은 다음과 같습니다.

(단위 : 천원)	
구분	최소리스료
1년 이내	36,097
1년 초과 5년 이내	58,650
합계	94,747

### 31. 우발채무와 약정사항

31-1. 당반기말 현재 타인으로부터 제공받은 지급보증금액은 다음과 같습니다.

(단위 : 천원)		
구분	지급보증 내용	보증금액
서울보증보험(주)	계약이행보증등	1,247,389
소프트웨어공제조합(*)		23,862,232
합계		25,109,621

(\*) 해당 지급보증과 관련하여 당사의 조합에 대한 출자금이 담보로 제공되어 있습니다(주석 14참조).

31-2. 당반기말 현재 금융기관과 체결한 당좌차월약정 등 각종 약정의 한도금액은 다음과 같습니다.

(원화단위 : 백만원)		
금융기관	약정내용	여신한도
우리은행	수입인수(USANCE) 등	US\$8,000,000
기업은행	일반자금대출	2,000
KEB하나은행(*)	일반자금대출(외화)	US\$8,000,000
신한은행	일반자금대출	7,500
	수입인수(USANCE) 등	US\$3,000,000
NH농협은행	일반자금대출	5,000
	일반자금대출(외화)	US\$5,500,000
수협은행	일반자금대출(외화)	US\$5,000,000
국민은행	일반자금대출	2,000
	일반자금대출(외화)	US\$3,000,000
산업은행	일반자금대출	10,000
	수입인수(USANCE) 등	US\$2,000,000
합계		26,500
		US\$34,500,000

(\*) KEB하나은행은 해당 금융기관과의 포괄약정에 따라 포괄한도 금액을 기재하였습니다.

### 31-3. 계류중인 소송사건

당반기말 현재 당사가 원고로 계류 중인 사건은 없으며, 피고로 계류중인 소송사건의 현황은 다음과 같습니다.

(단위 : 천원)				
사건명	원고	피고	소송금액	진행상황
부당이득반환 및 위약벌청구	(주)롯데닷컴	당사	369,056	1심 진행중

당반기말 현재 상기 소송은 법원에 계류 중에 있어 소송사건의 최종 결과가 반기재무제표에 미치는 영향을 현재로서는 예측할 수 없습니다.

### 32. 영업부문

32-1. 당사는 다음과 같은 전략적인 영업단위인 3개의 보고부문을 가지고 있으며, 그 내역은 다음과 같습니다.

구분	재화(또는 용역)
컨택센터사업	고객 커뮤니케이션 채널 종합 관리(컨택센터 컨설팅, 구축, 운영 등)
IT사업	- 빅데이터 서비스 : 대용량 데이터를 저장, 수집, 분석, 예측한 정보를 제공하는 서비스
	- CDN 서비스 : 콘텐츠 전송 네트워크 서비스
	- 인프라 영업 : SI(System Integration), IT유통사업 및 Maintenance Service 사업
DS사업	영상 관련 장비 판매사업 (프로젝터 및 디지털 시네마 프로젝터 등)

32-2. 당반기와 전반기 중 영업부문별 경영성과는 다음과 같습니다.

(단위 : 천원)				
구분	당반기			
	컨택센터	IT사업	DS사업	합계
매출액	142,797,118	17,256,908	11,745,542	171,799,568
감가상각비	1,967,697	330,018	17,400	2,315,115
무형자산상각비	86,795	40,727	8,098	135,620

(단위 : 천원)				
구분	전반기			
	컨택센터	IT사업	DS사업	합계
매출액	134,500,899	6,520,560	10,380,444	151,401,903
감가상각비	1,886,742	377,495	17,868	2,282,105
무형자산상각비	28,098	47,727	288	76,113

한편, 영업부문별 자산과 부채는 이사회에 정기적으로 제공되지 않아 포함하지 아니하였습니다.

32-3. 당사의 매출의 10% 이상을 차지하는 단일 거래처는 당반기와 전반기 중 각각 1곳이 존재하며 해당 거래처에 대한 매출액 정보의 내역은 다음과 같습니다.

(단위 : 천원)			
구분	금액		비고
	당반기	전반기	
매출액	25,744,378	24,797,630	컨택센터

### 33. 위험관리

#### 33-1. 자본위험 관리

당사의 자본관리는 계속기업으로서의 존속능력을 유지하는 한편, 자본조달비용을 최소화 하여 주주이익을 극대화 하는 것을 그 목적으로 하고 있습니다.

당사의 자본구조는 차입금에서 현금및현금성자산 등을 차감한 순부채와 자본으로 구성되며, 당사의 경영진은 자본구조를 주기적으로 검토하고 있고, 전반적인 자본위험 관리정책은 전기와 동일합니다.

당반기말과 전기말 현재의 부채비율, 순차입금비율은 다음과 같습니다.

(단위 : 천원)			
구분	금액		
	당반기말	전기말	
부채(A)	65,862,588	66,935,957	
자본(B)	53,327,040	48,499,345	
현금및현금성자산(C)	1,482,645	6,933,610	
차입금(D)	12,263,239	20,209,956	
부채비율(A/B)	123.51%	138.01%	
순차입금비율(D-C)/B	20.22%	27.37%	

#### 33-2. 금융위험관리

당사는 금융상품과 관련하여 환위험, 이자율위험 및 가격위험을 포함한 시장위험, 유동성 위험, 신용위험과 같은 다양한 금융위험에 노출되어 있습니다.

당사의 위험관리는 당사의 재무적 성과에 영향을 미치는 잠재적 위험을 식별하여 당사가 허용가능한 수준으로 감소, 제거 및 회피하는 것을 그 목적으로 하고 있습니다.

당사는 전사적인 수준의 위험관리 정책 및 절차를 마련하여 운영하고 있으며, 당사의 재무 부문에서 위험관리에 대한 총괄책임을 담당하고 있습니다.

또한, 당사의 내부감사는 위험관리정책 및 절차의 준수 여부와 위험노출 한도를 지속적으로 검토하고 있습니다. 당사의 전반적인 금융위험 관리 전략은 전기와 동일합니다.

가. 시장위험관리

시장위험이란 시장가격의 변동으로 인하여 금융상품의 공정가치나 미래현금흐름이 변동할 위험을 의미합니다.

시장가격 관리의 목적은 수익은 최적화하는 반면 수용가능한 한계 이내로 시장위험 노출을 관리 및 통제하는 것입니다

당사는 주로 환율과 이자율의 변동으로 인한 금융위험에 노출되어 있으며, 외화위험을 관리하기 위해 파생상품계약을 체결하여 위험회피수단으로 사용하고 있습니다.

① 환위험관리

당사는 상품 수입 등과 관련하여 주로 US\$ 등의 환율변동위험에 노출되어 있습니다.

한편, 당사는 외화차입금의 환위험관리를 위하여 통화선도의 외환파생상품을 헷지수단으로 이용하되, 매매목적의 거래는 원칙적으로 배제하고 있습니다.

당반기와 전반기 중 각 외화에 대한 기능통화의 환율이 10% 변동 시 세후이익 및 자본에 대한 영향은 다음과 같습니다.

(단위 : 천원)				
구분	세후이익 및 자본에 미치는 영향			
	당반기		전반기	
	10%상승시	10%하락시	10%상승시	10%하락시
US\$	(1,016,666)	1,016,666	(1,277,381)	1,277,381

상기의 민감도 분석은 당반기말과 전반기말 현재 재무상태표에 포함되어 있는 화폐성 외화자산 및 부채를 대상으로 이루어졌습니다.

② 이자율위험관리

당사는 이자부부채를 통해 자금을 조달하고 있는 상황이기 때문에 이자율위험에 노출되어 있으며, 내부적으로 이자율위험을 정기적으로 측정하고 있습니다.

당반기와 전반기 중 다른 모든 변수가 일정하고 변동금리 차입금의 이자율이 1% 변동시 세후이익 및 자본에 대한 영향은 다음과 같습니다.

(단위 : 천원)				
구분	세후이익 및 자본에 미치는 영향			
	당반기		전반기	
	1% 상승시	1% 하락시	1% 상승시	1% 하락시
이자비용	(47,827)	47,827	(127,738)	127,738

③ 가격변동위험관리

당사는 매도가능지분상품에서 발생하는 가격변동위험에 노출되어 있으며, 당반기말 현재 매도가능지분상품의 장부가액은 36,868,983천원(전기말 : 33,925,757천원)입니다.

나. 유동성위험관리

당사는 유동성위험을 관리하기 위하여 단기 및 중장기 자금관리계획을 수립하고 현금유출 예산과 실제 현금유출액을 지속적으로 분석, 검토하여 금융부채와 금융자산의 만기구조를 대응시키고 있습니다.

당사의 경영진은 영업활동현금흐름과 금융자산의 현금유입으로 금융부채를 상환가능하다고 판단하고 있습니다.

한편, 당사는 일시적으로 발생하고 있는 유동성 위험을 관리하기 위하여 주석 31에서 설명하는 바와 같이 수입인수(USANCE) 약정 등을 체결하고 있습니다.

당반기말 현재 당사의 비과생금융부채에 대한 계약상 잔존만기 분석내용은 다음과 같습니다. 동 분석은 비과생금융부채의 할인되지 않은 현금흐름을 기초로 당사가 지급하여야 하는 가장 빠른 만기일에 근거하여 작성되었으며, 원금 및 이자의 현금흐름을 포함하고 있습니다.

당반기말 현재 비파생금융부채의 잔존계약만기에 따른 만기분석은 다음과 같습니다.

(단위 : 천원)			
구분	금액		
	1년 미만	1년 ~ 5년	합계
매입채무및기타채무	29,744,196	-	29,744,196
차입금	12,263,239	-	12,263,239
금융부채이자(*)	123,398	-	123,398
금융부채 계	42,130,833	-	42,130,833

(\*) 당반기말 현재 차입금에 대해서 보고기간종료일로부터 만기일까지의 이자비용추정액입니다.

#### 다. 신용위험관리

당사는 신용위험을 관리하기 위하여 금융자산의 신용보강을 위한 정책과 절차를 마련하여 운영하고 있습니다.

또한, 당사는 신규 거래처와 계약시 거래처로부터 담보 또는 지급보증을 제공받고 있으며, 회수가 지연되는 금융자산에 대하여는 회수지연 현황 및 회수대책이 보고되고 있으며 지연 사유에 따라 적절한 조치를 취하고 있습니다.

한편, 금융자산의 장부금액은 신용위험에 대한 최대노출정도를 표시하고 있습니다.

당반기말과 전기말 현재 당사의 금융자산과 관련된 신용위험에 대한 최대 노출정도는 다음과 같습니다.

(단위 : 천원)		
구분	금액	
	당반기말	전기말
현금및현금성자산(*)	1,479,779	6,931,303
매출채권및기타채권	35,177,974	34,458,649
기타금융자산	623,914	187,163
장기매출채권및기타채권	14,055,255	13,369,502
장기기타금융자산	87,250	57,515
합계	51,424,172	55,004,132

(\*) 현금시재액은 제외되어 있습니다.

한편, 당사는 신용등급이 우수한 금융기관과 거래하고 있으므로 금융기관으로부터 신용위험은 제한적입니다.



### 34. 공정가치

#### 34-1. 금융상품의 공정가치

당반기말과 전기말 현재 금융상품의 장부금액과 공정가치는 다음과 같습니다.

(단위 : 천원)				
구분	당반기말		전기말	
	장부금액	공정가치	장부금액	공정가치
<b>[금융자산]</b>				
공정가치로 인식된 금융자산				
장기기타금융자산	34,145,082	34,145,082	32,324,735	32,324,735
소계	34,145,082	34,145,082	32,324,735	32,324,735
상각후원가로 인식된 금융자산				
현금및현금성자산	1,482,645	1,482,645	6,933,610	6,933,610
매출채권및기타채권	35,177,974	35,177,974	34,458,649	34,458,649
기타금융자산	623,914	623,914	187,163	187,163
장기매출채권및기타채권	14,055,255	14,055,255	13,369,502	13,369,502
장기기타금융자산	87,250	87,250	57,515	57,515
소계	51,427,038	51,427,038	55,006,439	55,006,439
금융자산 합계	85,572,120	85,572,120	87,331,174	87,331,174
<b>[금융부채]</b>				
상각후원가로 인식된 금융부채				
매입채무및기타채무	29,744,196	29,744,196	31,340,329	31,340,329
차입금	12,263,239	12,263,239	20,209,956	20,209,956
금융부채 합계	42,007,435	42,007,435	51,550,285	51,550,285

### 34-2. 공정가치 서열체계

당사는 공정가치측정에 사용된 투입변수의 유의성을 반영하는 공정가치 서열체계에 따라 공정가치측정치를 분류하고 있으며, 공정가치 서열체계의 수준은 다음과 같습니다.

구분	투입변수의 유의성
수준 1	동일한 자산이나 부채에 대한 활성시장의 공시가격
수준 2	직접적으로 또는 간접적으로 관측가능한 자산이나 부채에 대한 투입변수
수준 3	관측가능한 시장자료에 기초하지 않은 자산이나 부채에 대한 투입변수

### 34-3. 금융상품의 수준별 공정가치

당반기말과 전기말 현재 금융상품의 수준별 공정가치 측정치는 다음과 같습니다.

(단위 : 천원)				
구분	금액			
	수준 1	수준 2	수준 3	합계
당반기말 :				
[금융자산]				
장기기타금융자산(매도가능금융자산)	34,145,082	-	-	34,145,082
전기말 :				
[금융자산]				
장기기타금융자산(매도가능금융자산)	32,324,735	-	-	32,324,735

활성시장에서 거래되는 금융상품의 공정가치는 당반기말 현재 고시되는 시장가격에 기초하여 산정됩니다.

거래소, 판매자, 중개인, 산업집단, 평가기관 또는 감독기관을 통해 공시가격이 용이하게 그리고 정기적으로 이용가능하고, 그러한 가격이 독립된 당사자 사이에서 정기적으로 발생한 실제 시장거래를 나타낸다면, 이를 활성시장으로 간주하며, 이러한 상품들은 수준 1에 포함됩니다. 수준 1에 포함된 상품들은 대부분 상장된 지분상품으로 구성됩니다.

활성시장에서 거래되지 아니하는 금융상품의 공정가치는 평가기법을 사용하여 결정하고 있습니다. 이러한 평가기법은 관측가능한 시장정보를 최대한 사용하고 기업특유정보를 최소한으로 사용합니다.

이때, 해당 상품의 공정가치 측정에 요구되는 모든 유의적인 투입변수가 관측가능하다면 해당 상품은 수준 2에 포함됩니다.

만약 하나 이상의 유의적인 투입변수가 관측가능한 시장정보에 기초한 것이 아니라면 해당 상품은 수준 3에 포함됩니다.

금융상품의 공정가치를 측정하는 데에 사용되는 평가기법에는 다음이 포함됩니다.

- 유사한 상품의 공시시장가격 또는 딜러가격
- 파생상품의 공정가치는 당반기말 현재의 선도환율 등을 사용하여 해당 금액을 현재가치로 할인하여 측정
- 나머지 금융상품에 대해서는 현금흐름의 할인기법 등의 기타 기법 사용

한편, 당사는 신규설립이나 비교기업이 없는 경우 등 공정가치를 신뢰성 있게 측정할 수 없는 시장성 없는 지분증권 및 출자금 등에 대해서는 상기 서열체계 분류에 포함하지 않았으며, 그 내용은 다음과 같습니다.

(단위 : 천원)			
금융상품 범주	회사명	금액	
		당반기말	전기말
매도가능금융자산	뉴베리글로벌	1,122,880	-
	SAAMA TECHNOLOGIES.INC	548,300	548,300
	아이엠지테크(주)	300,000	300,000
	정보통신공제조합	15,209	15,209
	소프트웨어공제조합	638,512	638,512
	(주)휴먼아이티	99,000	99,000
합계		2,723,901	1,601,021

### 35. 현금흐름표

당사의 현금흐름표는 간접법에 의해 작성되었으며, 당반기와 전반기 중 현금의 유입과 유출이 없는 중요한 거래는 다음과 같습니다.

#### 35-1. 현금의 유입·유출이 없는 거래 중 중요한 사항

(단위 : 천원)		
구분	구분	
	당반기	전반기
매도가능금융자산의 평가(손)익의 증가	1,419,870	2,401,161
재고자산에서 유형자산으로 대체	19,735	22,725

#### 35-2. 재무활동에서 생기는 부채의 변동

(단위 : 천원)				
구분	전기말	재무현금흐름	비현금거래 외환차이	당반기말
단기차입금	20,209,956	(7,839,345)	(107,372)	12,263,239

## 6. 기타 재무에 관한 사항

### 가. 대손충당금 설정현황(연결 기준)

#### (1) 최근 3사업연도의 계정과목별 대손충당금 설정내역

[2017년 06월 30일 현재]

(단위 : 천원)

구분	계정과목	채권 총액	대손충당금	대손충당금 설정률
제21기 상반기	매출채권	42,026,650	552,121	1.31%
	미수금	953,184	-	-
	합 계	42,979,833	552,121	1.28%
제20기	매출채권	41,423,441	286,344	0.69%
	미수금	221,098	-	-
	합 계	41,644,539	286,344	0.69%
제19기	매출채권	41,737,967	189,123	0.45%
	미수금	142,807	-	-
	합 계	41,880,774	189,123	0.45%

#### (2) 최근 3사업연도의 대손충당금 변동현황

[2017년 06월 30일 현재]

(단위 : 천원)

구 분	제21기 상반기	제20기	제19기
1. 기초 대손충당금 잔액합계	286,344	189,123	1,146,362
2. 순대손처리액(① - ② ± ③)	3,470	156,777	46,112
① 대손처리액(상각채권액)	3,470	156,777	46,112
② 상각채권회수액	-	-	-
③ 기타증감액	-	-	-
3. 대손상각비 계상(환입)액	269,246	253,998	-911,127
4. 기말 대손충당금 잔액합계	552,121	286,344	189,123

(3) 매출채권관련 대손충당금 설정 방침

당사는 매출채권 등에 대하여 개별분석과 과거의 대손경험률에 의한 대손추산액을 대손충당금으로 설정하고 당해 채권과목에서 차감하는 형식으로 표시하고 있습니다.

(4) 당해 사업연도말 현재 경과기간별 매출채권잔액 현황

[2017년 06월 30일 현재]

(단위 : 천원)

구 분		6월 이하	6월 초과 1년 이하	1년 초과 3년 이하	3년 초과	계
금 액	일반	38,891,671	512,235	863,500	-	46,267,406
	특수관계자	2,712,428	-	-	-	2,712,428
	계	41,604,098	512,235	863,500	-	42,979,833
구성비율		96.80	1.19	2.01	-	100.00

나. 재고자산 현황(연결 기준)

(1) 최근 3사업연도의 재고자산의 사업부문별 보유현황

[2017년 06월 30일 현재]

(단위 : 천원)

사업부문	계정과목	제21기 상반기	제20기	제19기	비고
영상기기	상 품	3,673,862	3,791,814	3,212,865	-
	저장품	399,663	378,294	380,201	-
	소 계	4,073,524	4,170,108	3,593,066	-
CDN	상 품	1,114,368	404,567	723,743	-
	소 계	1,114,368	404,567	723,743	-
기타	상 품	10,718	9,690	5,030	-
	소 계	10,718	9,690	5,030	-
합 계	상 품	4,798,948	4,206,072	3,941,638	-
	저장품	399,663	378,294	380,201	-
	합 계	5,198,611	4,584,366	4,321,839	-
총자산대비 재고자산 구성비율(%) [재고자산합계 ÷ 기말 자산총계 × 100]		4.10%	3.75%	3.60%	-

재고자산회전율(회수) [연환산 매출원가÷{(기초재고 + 기말재고)÷2}]	7.8회	10.8회	10.0회	-
--	------	-------	-------	---

※ 사업부문별 재고자산은 K-IFRS기준 연결재무정보를 기준으로 작성하였습니다.

※ 상기 기타는 자회사 행복두드리미(주)의 기타재고자산입니다.

(2) 재고자산의 실사내역 등

재고자산은 총평균법(미착품은 개별법)에 의한 취득원가로 평가하고 있으며, 재고자산의 수량은 계속기록법에 의한 장부수량을 기준으로 하되 실지재고조사에 의한 실사수량과의 차이를 조정하고 있습니다. 다만, 재고자산의 시가(상품의 경우 시가는 순실현가능가액)가 장부가액 이하로 하락하여 발생한 평가손실은 재고자산의 차감계정으로 표시하고 매출원가에 가산하고 있으며, 동 자산의 시가가 장부가액보다 상승한 경우에는 최초의 장부가액을 초과하지 않는 범위내에서 평가손실을 환입하고 매출원가에서 차감하고 있습니다.

1) 실사일자

내부정책에 의해 주요 품목에 대한 재고자산 실사를 매월 실시하고 있습니다.

2) 실사방법

① 연중 계속기록법에 의해 수량 및 금액을 계산하고 있으며 재무상태표일과의 차이는 재고자산 입출고를 통하여 확인하였습니다.

② 외부감사인은 주요 자산에 대한 표본 추출을 통해 그 실제성 및 완전성을 확인 하였습니다.

<채무증권 발행실적>

(기준일 : 2017년 06월 30일 )

(단위 : 원, %)

발행회사	증권종류	발행방법	발행일자	권면 총액	이자율	평가등급 (평가기관)	만기일	상환 여부	주관회사
-	-	-	-	-	-	-	-	-	-
-	-	-	-	-	-	-	-	-	-
합 계	-	-	-	-	-	-	-	-	-

<기업어음증권 미상환 잔액>

(기준일 : 2017년 06월 30일 )

(단위 : 원)

잔여만기		10일 이하	10일초과 30일이하	30일초과 90일이하	90일초과 180일이하	180일초과 1년이하	1년초과 2년이하	2년초과 3년이하	3년 초과	합 계
미상환 잔액	공모	-	-	-	-	-	-	-	-	-
	사모	-	-	-	-	-	-	-	-	-
	합계	-	-	-	-	-	-	-	-	-

<전자단기사채 미상환 잔액>

(기준일 : 2017년 06월 30일 )

(단위 : 원)

잔여만기	10일 이하	10일초과 30일이하	30일초과 90일이하	90일초과 180일이하	180일초과 1년이하	합 계	발행 한도	잔여 한도

미상환 잔액	공모	-	-	-	-	-	-	-	-
	사모	-	-	-	-	-	-	-	-
	합계	-	-	-	-	-	-	-	-

<회사채 미상환 잔액>

(기준일 : 2017년 06월 30일 )

(단위 : 원)

잔여만기		1년 이하	1년초과 2년이하	2년초과 3년이하	3년초과 4년이하	4년초과 5년이하	5년초과 10년이하	10년초과	합 계
미상환 잔액	공모	-	-	-	-	-	-	-	-
	사모	-	-	-	-	-	-	-	-
	합계	-	-	-	-	-	-	-	-

<신종자본증권 미상환 잔액>

(기준일 : 2017년 06월 30일 )

(단위 : 원)

잔여만기		1년 이하	1년초과 5년이하	5년초과 10년이하	10년초과 15년이하	15년초과 20년이하	20년초과 30년이하	30년초과	합 계
미상환 잔액	공모	-	-	-	-	-	-	-	-
	사모	-	-	-	-	-	-	-	-
	합계	-	-	-	-	-	-	-	-

<조건부자본증권 미상환 잔액>

(기준일 : 2017년 06월 30일 )

(단위 : 원)

잔여만기		1년 이하	1년초과 2년이하	2년초과 3년이하	3년초과 4년이하	4년초과 5년이하	5년초과 10년이하	10년초과 20년이하	20년초과 30년이하	30년초과	합 계
미상환 잔액	공모	-	-	-	-	-	-	-	-	-	-
	사모	-	-	-	-	-	-	-	-	-	-
	합계	-	-	-	-	-	-	-	-	-	-

## 7. 공정가치평가 절차요약

### 가. 금융자산

금융자산은 인식 및 측정과 관련하여 당기손익인식금융자산, 만기보유금융자산, 대여금 및 수취채권, 매도가능금융자산의 네가지 범주로 구분하고 금융자산의 계약당사자가 되는 때 재무상태표에 인식하고 있습니다. 금융자산은 최초 인식시점에 공정가치로 측정하며, 당기손익인식금융자산이 아닌 경우 금융자산의 취득(발행)과 직접 관련되는 거래원가는 최초 인식시점에 공정가치에 가산하여 측정하고 있습니다.

금융자산의 현금흐름에 대한 계약상 권리가 소멸하거나, 금융자산의 현금흐름에 대한 권리를 양도하고 금융자산의 소유에 따른 위험과 보상의 대부분을 이전할 때 금융자산을 제거하고 있습니다. 만약, 금융자산의 현금흐름에 대한 권리를 양도하였으나, 금융자산의 소유에 따른 위험과 보상의 대부분을 당사가 보유하고 있는 경우에는당해 금융자산을 계속 인식하고, 수취한 매각금액은 부채로 인식하고 있습니다.

(1) 당기손익인식금융자산

단기매매금융자산이나 최초 인식시점에 당기손익인식금융자산으로 지정한 금융자산을 당기손익인식금융자산으로 분류하고 있습니다.

한편, 최초 인식시점에 취득과 관련하여 발생한 거래비용은 발생 즉시 당기 비용으로 계상합니다. 당기손익인식금융자산은 공정가치로 측정하며, 평가손익은 당기손익으로 인식합니다.

(2) 만기보유금융자산

만기보유금융자산은 만기가 고정되었고 지급금액이 확정되었거나 확정될 수 있는비파생 금융자산으로서 당사가 만기까지 보유할 적극적인 의도와 능력이 있는 경우의 금융자산입니다. 만약 당사가 경미한 금액 이상의 만기보유금융자산을 매각하는 경우 전체 분류는 훼손되어 매도가능금융자산으로 분류변경됩니다. 만기보유금융자산은 보고기간말 현재 12개월 이내에 만기가 도래하는 경우는 유동자산으로, 이 외의 경우 비유동자산으로 분류됩니다.

(3) 대여금 및 수취채권

대여금 및 수취채권은 지급금액이 확정되었거나 결정가능하고 활성거래시장에서 가격이 공시되지 않는 매출채권, 대여금 및 기타 수취채권으로서 상각후원가로 측정하며, 이자수익의 인식이 중요하지 않은 단기채권을 제외하고는 유효이자율법을 사용하여 이자수익을 인식하고 있습니다.

(4) 매도가능금융자산

매도가능금융자산은 매도가능항목으로 지정되거나 당기손익인식금융자산, 만기보유금융자산, 또는 대여금 및 수취채권으로 분류되지 않은 비파생금융자산으로서, 공정가치로 측정하며 손상차손과 화폐성 매도가능금융자산의 외환손익을 제외한 공정가치의 변동에 따른 손익은 기타포괄손익으로 인식하고 있습니다. 다만, 활성거래시장에서 공시되는 시장가격이 없고 공정가치를 신뢰성있게 측정할 수 없는 지분상품 등은 원가로 측정하고 있습니다. 기타포괄손익누계액은 관련된 금융자산이 제거되거나 손상차손을 인식하는 시점에 자본에서 당기손익으로 재분류하며, 매도가능금융자산에서 발생한 배당금은 지급액을 받을 권리가 확정되는 시점에 당기손익으로 인식하고 있습니다.

나. 파생상품

파생상품은 파생상품계약 체결시점에 공정가치로 최초 인식되며 후속적으로 공정가치로 재 측정됩니다. 위험회피회계의 적용요건을 충족하지 않는 파생상품의 공정가치변동은 거래의 성격에 따라 "기타수익(비용)" 또는 "금융수익(비용)"으로 손익계산서에 인식됩니다.

연결실체는 차입금의 고정이자위험을 회피하기 위한 공정가치위험회피회계를 적용하고 있습니다. 공정가치위험회피 대상으로 지정되어 적용요건을 충족하는 파생상품의 공정가치 변동 중 위험회피에 효과적인 부분은 "금융수익(비용)"으로 인식되고, 비효과적인 부분은 "기타수익(비용)"으로 인식됩니다. 한편, 회피대상위험으로 인한 위험회피대상의 공정가치 변동은 "금융수익(비용)"으로 인식됩니다.

다. 금융상품의 공정가치(연결기준)

[범주별 금융상품 내역]

구분	당반기말		전기말	
	장부금액	공정가치	장부금액	공정가치
[금융자산]				



공정가치로 인식된 금융자산				
장기기타금융자산	34,145,082	34,145,082	32,324,735	32,324,735
소계	34,145,082	34,145,082	32,324,735	32,324,735
상각후원가로 인식된 금융자산				
현금및현금성자산	2,094,634	2,094,634	7,022,879	7,022,879
매출채권및기타채권	42,402,713	42,402,713	41,358,195	41,358,195
기타금융자산	623,914	623,914	187,163	187,163
장기매출채권및기타채권	14,055,255	14,055,255	13,369,502	13,369,502
장기기타금융자산	379,347	379,347	246,518	246,518
소계	59,555,863	59,555,863	62,184,257	62,184,257
금융자산 합계	93,700,945	93,700,945	94,508,992	94,508,992
[금융부채]				
상각후원가로 인식된 금융부채				
매입채무및기타채무	30,835,439	30,835,439	32,140,273	32,140,273
차입금	13,263,239	13,263,239	21,258,956	21,258,956
금융부채 합계	44,098,678	44,098,678	53,399,229	53,399,229

[공정가치 서열체계]

연결실체는 공정가치측정에 사용된 투입변수의 유의성을 반영하는 공정가치 서열체계에 따라 공정가치측정치를 분류하고 있으며, 공정가치 서열체계의 수준은 다음과 같습니다.

구분	투입변수의 유의성
수준 1	동일한 자산이나 부채에 대한 활성시장의 공시가격
수준 2	직접적으로 또는 간접적으로 관측가능한 자산이나 부채에 대한 투입변수
수준 3	관측가능한 시장자료에 기초하지 않은 자산이나 부채에 대한 투입변수

[금융상품의 수준별 공정가치]

(단위 : 천원)				
구분	금액			
	수준 1	수준 2	수준 3	합계
당반기말 :				
[금융자산]				
장기기타금융자산(매도가능금융자산)	34,145,082	-	-	34,145,082
합계	34,145,082	-	-	34,145,082
전기말 :				
[금융자산]				
장기기타금융자산(매도가능금융자산)	32,324,735	-	-	32,324,735
합계	32,324,735	-	-	32,324,735

활성시장에서 거래되는 금융상품의 공정가치는 당반기말 현재 고시되는 시장가격에 기초하여 산정됩니다.

거래소, 판매자, 중개인, 산업집단, 평가기관 또는 감독기관을 통해 공시가격이 용이하게 그리고 정기적으로 이용가능하고, 그러한 가격이 독립된 연결실체자 사이에서 정기적으로 발생한 실제 시장거래를 나타낸다면, 이를 활성시장으로 간주하며, 이러한 상품들은 수준 1에 포함됩니다. 수준 1에 포함된 상품들은 대부분 상장된 지분상품으로 구성됩니다.

활성시장에서 거래되지 아니하는 금융상품의 공정가치는 평가기법을 사용하여 결정하고 있습니다. 이러한 평가기법은 관측가능한 시장정보를 최대한 사용하고 기업특유정보를 최소한으로 사용합니다. 이때, 해당 상품의 공정가치 측정에 요구되는 모든유의적인 투입변수가 관측가능하다면 해당 상품은 수준 2에 포함됩니다.

만약 하나 이상의 유의적인 투입변수가 관측가능한 시장정보에 기초한 것이 아니라면 해당 상품은 수준 3에 포함됩니다.

금융상품의 공정가치를 측정하는 데에 사용되는 평가기법에는 다음이 포함됩니다.

- 유사한 상품의 공시시장가격 또는 딜러가격
- 파생상품의 공정가치는 당반기말 현재의 선도환율 등을 사용하여 해당 금액을 현재 가치로 할인하여 측정
- 나머지 금융상품에 대해서는 현금흐름의 할인기법 등의 기타 기법 사용

한편, 연결실체는 신규설립이나 비교기업이 없는 경우 등 공정가치를 신뢰성 있게 측정할 수 없는 시장성 없는 지분증권 및 출자금 등에 대해서는 상기 서열체계 분류에 포함하지 않았으며, 그 내용은 다음과 같습니다.

(단위 : 천원)			
금융상품 범주	구분	금액	
		당반기말	전기말
매도가능금융자산	뉴베리글로벌	1,122,880	-
	SAAMA TECHNOLOGIES.INC	548,300	548,300
	아이엠지테크(주)	300,000	300,000
	정보통신공제조합	15,209	15,209
	소프트웨어공제조합	638,512	638,512
	(주)휴먼아이티	99,000	99,000
합계		2,723,901	1,601,021

## IV. 감사인의 감사의견 등

### 1. 회계감사인의 명칭 및 감사의견(검토의견 포함)

사업연도	감사인	감사의견	감사보고서 특기사항
제21기 상반기(당반기)	서일회계법인	-	본인의 검토결과 반기연결/별도재무제표가 한국채택국제회계기준 제1034호(중간재무보고)에 따라 중요성의 관점에서 공정하게 표시하지 않은 사항이 발견되지 아니하였습니다.
제20기(전기)	서일회계법인	적정	-
제19기(전전기)	서일회계법인	적정	-

※ 연결 및 별도재무제표에 대한 회계감사인 및 감사(검토)의견은 상기와 같습니다.

### 2. 감사용역 체결현황

(단위 : 백만원, 시간)

사업연도	감사인	내 용	보수	총소요시간
제21기 상반기(당반기)	서일회계법인	분기/반기 보고서	-	-
제20기(전기)	서일회계법인	분기/반기/결산/연결 감사/보고서	62	886
제19기(전전기)	서일회계법인	분기/반기/결산/연결 감사/보고서	62	1,049

### 3. 회계감사인과의 비감사용역 계약체결 현황

사업연도	계약체결일	용역내용	용역수행기간	용역보수	비고
제21기 상반기(당반기)	-	-	-	-	-
제20기(전기)	-	-	-	-	-
제19기(전전기)	-	-	-	-	-

### 4. 연결대상 종속회사 회계감사인의 명칭 및 감사의견

종속회사명	사업연도	감사인	감사의견	비고
ITX마케팅(주)	제7기 상반기(당반기)	서일회계법인	-	특이사항 없음
	제6기(전기)	서일회계법인	적정	-
	제5기(전전기)	서일회계법인	적정	-
행복두드리미(주)	제5기 상반기(당반기)	서일회계법인	-	특이사항 없음
	제4기(전기)	서일회계법인	적정	-
	제3기(전전기)	서일회계법인	적정	-
아이티엑스엠앤에스(주)	제1기 상반기(당반기)	서일회계법인	-	특이사항 없음

※ 연결 및 별도재무제표에 대한 회계감사인 및 감사(검토)의견은 상기와 같습니다.

## V. 이사의 경영진단 및 분석의견

※ 사업보고서 작성 지침에 따라 분/반기 보고서 에서는 이사의 경영진단 및 분석의견의 작성을 생략합니다.

## VI. 이사회 등 회사의 기관에 관한 사항

### 1. 이사회에 관한 사항

#### 가. 이사회 구성

보고서 제출일 현재 당사의 이사회는 사내이사 3명, 사외이사 2명 등 총 5명의 이사로 구성되어 있으며, 이사회 내에는 위원회를 설치하고 있지 않습니다.

※ 각 이사의 주요 이력 및 업무분장은 VIII. 임원 및 직원 등에 관한 사항을 참조하시기 바랍니다.

인원	사내이사	사외이사
총 5명	남경환, 조현준, 임진달	박진우, 박종현

#### 나. 주요 의결사항

회 차	개최일자	의 안 내 용	가결여부	사외이사	
				박진우	박종현
2017-01	2017-01-23	제20기 영업보고서 및 재무제표 승인의 건	가결	찬성	찬성
2017-02	2017-02-15	제20기 정기주총 소집 및 부의안건 결정의 건 현금배당 결정의 건, 전자투표제 채택의 건	가결	찬성	찬성
2017-03	2017-03-03	자회사 설립의 건	가결	찬성	찬성
2017-04	2017-03-17	대표이사 선임의 건	가결	찬성	찬성
2017-05	2017-04-25	2017년 1분기 경영실적 보고	보고	-	-
2017-06	2017-06-09	자기주식취득 신탁계약(연장)체결의 건	가결	찬성	찬성
2017-07	2017-06-22	자기주식취득 신탁계약(연장)체결의 건	가결	찬성	찬성
2017-08	2017-07-27	2017년 2분기 경영실적 보고	보고	-	-

### 2. 감사제도에 관한 사항

#### 가. 감사에 관한 사항

당사는 본 보고서 제출일 현재 감사위원회를 별도로 설치하고 있지 아니하며, 주주총회 결의에 의하여 선임된 감사 1명(류두규)이 감사업무를 수행하고 있습니다.

감사는 이사회에 참석하여 독립적으로 이사의 업무를 감독할 수 있으며, 제반업무와 관련하여 관련장부 및 관계서류를 해당부서에 제출을 요구할 수 있습니다. 또한 필요시 회사로부터 영업에 관한 사항을 보고받을 수 있으며, 적절한 방법으로 경영정보에 접근할 수 있습니다.

※ 감사의 인적사항은 VIII.임원 및 직원 등에 관한 사항을 참조하시기 바랍니다.

※ 2017.03.17 개최된 당사 정기주주총회에서 박영배 감사의 임기만료로 류두규 감사가 신규 선임되었습니다.

#### 나. 감사의 주요활동내역

개최일자	의안내용	가결여부	비고
2017-01-23	제20기 영업보고서 및 재무제표 승인의 건	가결	-
2017-02-15	제20기 정기주총 소집 및 부의안건 결정의 건 현금배당 결정의 건, 전자투표제 채택의 건	가결	-
2017-03-03	자회사 설립의 건	가결	-
2017-03-17	대표이사 선임의 건	가결	-
2017-04-25	2017년 1분기 경영실적 보고	보고	-
2017-06-09	자기주식취득 신탁계약(연장)체결의 건	가결	-
2017-06-22	자기주식취득 신탁계약(연장)체결의 건	가결	-
2017-07-27	2017년 2분기 경영실적 보고	보고	-

### 3. 주주의 의결권 행사에 관한 사항

#### 가. 투표제도

당사는 정관에 의하여 집중투표제를 배제하고 있으며, 서면투표제 또는 전자투표제를 채택하지 않고 있습니다.

단, 별도의 이사회 승인에 따라 해당 주주총회를 위한 전자투표제를 실시할 수 있으며, 2017년 3월 17일 제20기 정기주주총회에서 실시하였습니다.

#### 나. 소수주주권 및 경영지배권 경쟁

2017년 6월 30일 현재까지 소수주주권 행사 및 경영지배권에 관한 경쟁이 발생한 사실이 없습니다.

## VII. 주주에 관한 사항

### 1. 주주의 분포

#### 가. 최대주주 및 그 특수관계인의 주식소유 현황

(기준일 : 2017년 06월 30일 )

(단위 : 주, %)

성명	관계	주식의 종류	소유주식수 및 지분율				비고
			기 초		기 말		
			주식수	지분율	주식수	지분율	
조현준	본인	보통주	4,382,245	35.26	4,382,245	35.26	-
(주)효성	특수관계인	보통주	3,479,200	27.99	3,479,200	27.99	-
(주)효성	특수관계인	우선주	869,800	7.00	869,800	7.00	-
계		보통주	7,861,445	63.25	7,861,445	63.25	-
		우선주	869,800	7.00	869,800	7.00	-

※ 상기 지분율은 총 발행주식수(보통주+우선주)에 대한 지분율입니다.

#### 나. 최대주주 변동 내역

- 공시대상 기준일 현재 최대주주의 변동사항은 없습니다.

#### 최대주주 변동내역

(기준일 : 2017년 06월 30일 )

(단위 : 주, %)

변동일	최대주주명	소유주식수	지분율	비고
-	-	-	-	-
-	-	-	-	-

#### 다. 최대주주의 주요경력

최대주주 성명	직위	주요경력(최근 5년간)		
		기간	경력사항	겸임현황
조현준	(주)효성 회장 (사내이사)	'17년 1월~	그룹 회장	-
		'07년 5월~	섬유PG장	전략본부장('11년 01월~) 정보통신PG장('12년 05월~)
		'05년 5월~'12년 3월	무역PG장	섬유PG장('07년 5월~) 전략본부장('11년 1월~)

※ 최대주주의 겸직현황은 IX. 계열회사 등에 관한 사항-1. 계열회사 현황-마. 회사와 계열회사간 임원 겸직 현황 참고하시기 바랍니다.

### 2. 주식의 분포

#### 가. 주식 소유현황

#### 주식 소유현황

(기준일 : 2016년 12월 31일 )

(단위 : 주)



구분	주주명	소유주식수	지분율	비고
5% 이상 주주	조현준	4,382,245	35.26%	-
	(주)효성	4,349,000	34.99%	비상장우선주 869,800주 포함
우리사주조합		1,930	0.02%	-

※ 상기 지분율은 총발행주식수(보통주+우선주)에 대한 지분율입니다.

#### 나. 소액주주현황

(기준일 : 2016년 12월 31일 )

(단위 : 주)

구분	주주		보유주식		비고
	주주수	비율	주식수	비율	
소액주주	4,936	99.9%	3,093,293	24.9%	-

※ 상기 지분율은 총발행주식수(보통주+우선주)에 대한 지분율입니다.

※ 소액주주 : 발행주식 총수의 100분의 1에 미달하는 주식을 소유한 주주

### 3. 주식사무

정관상 신주인수권의 내용	① 이 회사의 주주는 신주발행에 있어서 그가 소유한 주식수에 비례하여 신주의 배정을 받을 권리를 가진다. ② 제1항의 규정에 불구하고 다음 각호의 경우에는 이사회회의 결의로 주주 외의 자에게 신주를 배정할 수 있다. ③ 주주가 신주인수권을 포기 또는 상실하거나 신주배정에서 단주가 발생하는 경우에 그 처리방법은 이사회회의 결의로 정한다.		
결산일	12월 31일	정기주주총회	매사업연도 종료 후 3월 이내
주주명부폐쇄시기	매년 1월 1일부터 1월 31일까지		
주권의 종류	1주권, 5주권, 10주권, 50주권, 100주권, 500주권, 1,000주권 및 10,000주권 (8종류)		
명의개서대리인	국민은행 증권대행부(서울시 영등포구 국제금융로 8길 26)		
주주의 특전	없음		
공고게재신문	당사 인터넷 홈페이지(www.hyosungitx.com) 단, 전산장애 또는 그 밖의 사유로 인터넷 홈페이지에 게재하지 못할 경우 한국경제신문		

### 4. 주가 및 주식거래실적

(단위 : 원,주)

종류		'17년 01월	'17년 02월	'17년 03월	'17년 04월	'17년 05월	'17년 06월
주가 (보통주)	최고	12,450	11,700	12,600	16,250	18,400	18,850
	최저	11,050	11,150	11,000	13,050	15,750	16,700
	평균	11,930	11,393	11,889	14,768	16,969	17,778
거래량	최고	63,050	20,359	133,804	322,449	187,225	105,663
	최저	4,973	2,252	3,355	28,599	19,749	19,431

<b>월간거래량</b>	329,920	164,193	511,622	1,836,530	903,581	955,284
--------------	---------	---------	---------	-----------	---------	---------

- ※ 상기 주가는 일별 증가를 기준이며 평균가격은 가중산술평균가로 기재하였습니다.
- ※ 상기 거래량은 월별 최고·최저 일거래량과 월간거래량을 기재하였습니다.

## VIII. 임원 및 직원 등에 관한 사항

### 1. 임원 및 직원의 현황

#### 가. 임원 현황

(기준일 : 2017년 06월 30일 )

(단위 : 주)

성명	성별	출생년월	직위	등기임원 여부	상근 여부	담당 업무	주요경력	소유주식수		재직기간	임기 만료일
								의결권 있는 주식	의결권 없는 주식		
남경환	남	1964년 08월	대표이사	등기임원	상근	경영총괄	㈜효성 우역PG 기획관리담당 임원	15,000	-	8년 3개월	2019년 03월 19일
조현준	남	1968년 01월	이사	등기임원	상근	경영총괄	現 ㈜효성 회장 ㈜효성 전략본부장, 섬유/정보통신PG장	4,382,245	-	3년 3개월	2018년 03월 20일
임진달	남	1959년 05월	이사	등기임원	비상근	경영자문	現, ㈜효성 전략본부 부본부장 ㈜효성 중국법인 산업자재 총괄	-	-	3개월	2019년 03월 17일
류두규	남	1963년 09월	감사	등기임원	상근	내부감사	인피니트웰스케어 경영지원본부장 전무 삼성증권 감사실장, 온라인자산관리 사 업부장 상무 삼성그룹 구조조정본부 감사팀	-	-	3개월	2020년 03월 17일
박진우	남	1952년 09월	사외이사	등기임원	비상근	사외이사	現 서울대 산업공학과 교수 한국경영과학회 이사 한국전문가시스템학회 부회장	-	-	10년 3개월	2019년 03월 19일
박종현	남	1968년 07월	사외이사	등기임원	비상근	사외이사	現 서울대 산업공학과 교수 Pennsylvania State University 정보과학부 교수 KAIST 산업공학과 교수	-	-	4년 3개월	2019년 03월 19일
임현수	남	1959년 03월	전무	미등기임원	상근	IT 사업 본부장	-	-	-	5년 1개월	-
전병우	남	1965년 12월	전무	미등기임원	상근	컨택센터 사업본부장	-	-	-	15년 3개월	-
박준영	남	1965년 06월	상무	미등기임원	상근	컨택센터 영업 부문장	-	-	-	15년 3개월	-
배기수	남	1959년 12월	상무	미등기임원	상근	지원본부장	-	-	-	7년 8개월	-
이동구	남	1965년 01월	상무	미등기임원	상근	컨택센터 CC전략부문장	-	-	-	14년 9개월	-
남병원	남	1965년 12월	상무	미등기임원	상근	컨택센터 운영1부문장	-	-	-	7년 8개월	-
탁정미	여	1966년 10월	상무	미등기임원	상근	R&D센터 총괄	-	1,000	-	14년	-
김재환	남	1962년 09월	상무	미등기임원	상근	정보인프라 부문장	-	-	-	1개월	-
권순익	남	1970년 02월	상무보	미등기임원	상근	기획인사 부문장	-	-	-	12년 6개월	-
서해용	남	1970년 05월	상무보	미등기임원	상근	컨택센터 운영2부문장	-	-	-	6년 4개월	-
윤준호	남	1972년 09월	상무보	미등기임원	상근	컨택센터 운영3부문장	-	-	-	7년 9개월	-
배만섭	남	1969년 04월	상무보	미등기임원	상근	컨택센터 운영4부문장	-	-	-	10년 3개월	-

양경철	남	1970년 04월	상무보	미등기임원	상근	디스플레이솔루션 루션 본부장	-	-	-	13년 7개월	-
-----	---	-----------	-----	-------	----	-----------------------	---	---	---	---------	---

※ 상기 감사의 임기만료일은 취임일을 기준으로 기재 하였으나, 상법 및 정관에 의해 3년 내의 최종 결산기에 관한 정기주주총회 종결시 임기가 만료될 예정입니다.

※ 미등기임원의 임기만료일은 미확정 사항으로 기재하지 않았습니다.

※ 임원은 내부 규정에 따라 전원 '임원배상책임보험'에 가입되어 있습니다.

※ 임원의 겸직현황은 'IX.계열회사등의 관한 사항-라. 회사와 계열회사간 임원 겸직 현황'을 참조하시기 바랍니다.

## 나. 직원 현황

(기준일 : 2017년 06월 30일 )

(단위 : 백만원)

사업부문	성별	직원 수				합 계	평균 근속연수	연간급여 총액	1인평균 급여액	비고
		기간의 정함이 없는 근로자		기간제 근로자						
		전체	(단시간 근로자)	전체	(단시간 근로자)					
경영 IT	남	186	-	1	-	187	5.0	5,284	28	-
경영 IT	여	82	-	-	-	82	7.5	1,698	21	-
서비스직	남	1,145	162	26	5	1,171	1.8	14,634	13	-
서비스직	여	6,629	687	146	66	6,775	2.0	77,459	11	-
합 계		8,042	849	173	71	8,215	2.09	99,076	12	-

※ 직원수는 기준일 2017년 06월 30일자 기준으로 작성되었으며, 연간급여총액은 2017년 1~6월 급여총액(누계)입니다.

## 2. 임원의 보수 등

<이사·감사 전체의 보수현황>

### 1. 주주총회 승인금액

(단위 : 백만원)

구분	인원수	주주총회 승인금액	비고
이사	5	1,500	등기이사 (사외이사 포함)
감사	1	100	-

※ 주주총회에서 승인한 이사의 보수한도는 15억원으로 등기이사와 사외이사를 구분하여 한도를 설정하지는 않았습니다.

### 2. 보수지급금액

#### 2-1. 이사·감사 전체

(단위 : 백만원)

인원수	보수총액	1인당 평균보수액	비고
6	469	94	사내이사 1인 제외한 보수 총액임

## 2-2. 유형별

(단위 : 백만원)

구분	인원수	보수총액	1인당 평균보수액	비고
등기이사 (사외이사, 감사위원회 위원 제외)	2	416	208	남경환 조현준
사외이사 (감사위원회 위원 제외)	2	40	20	박종현 박진우
감사위원회 위원	-	-	-	-
감사	1	13	13	류두규 (박영배)

※ 감사보수는 2017년 3월 17일자로 퇴임한 박영배 감사 및 동일자로 신규 취임한 류두규 감사의 보수총액입니다.

### <이사·감사의 개인별 보수현황>

#### 1. 개인별 보수지급금액

(단위 : 백만원)

이름	직위	보수총액	보수총액에 포함되지 않는 보수
-	-	-	-

## IX. 계열회사 등에 관한 사항

### 1. 계열회사 현황

#### 가. 기업집단 및 소속 회사 명칭

당사는 독점규제 및 공정거래에 관한 법률 제2조에서 정하는 기업집단(효성그룹)의 계열사입니다. 공시서류 제출일 현재 당사의 기업집단에 소속된 회사는 당사 포함 총 112개(국내 43개, 해외 69개)입니다. 주요 계열회사의 명칭 및 상장여부는 다음과 같습니다.

구분	주권상장여부	회사수	계열회사	비고
국내	유가증권시장 상장	4	(주)효성 효성아이티엑스(주) 진흥기업(주) (주)갤럭시아에스엠	-
	코스닥시장 상장	2	갤럭시아커뮤니케이션즈(주) 신화인터텍(주)	-
	비상장	37	(주)가비 (주)디베스트파트너스 갤럭시아디바이스(주) 갤럭시마이크로페이먼트(주) 갤럭시아일렉트로닉스(주) 갤럭시아코퍼레이션(주) 갤럭시아포토닉스(주) 공덕개발(주) 공덕경우개발(주) 노틸러스효성(주) 더클래스효성(주) 더프리미엄효성(주) 동룡실업(주) 아이티엑스마케팅(주) 엔에이치씨엠에스(주) (주)신동진 신성자동차(주) (주)에브리쇼 (주)에프엠케이 (주)에이티엠플러스 (주)엔에이치테크 (주)태억건설 (주)세빛섬 태안솔라팜(주) 트리니티에셋매니지먼트(주) 평창풍력발전(주) 행복두드리미(주) 효성굿스프링스(주)	-

			효성에프엠에스(주) 효성인포메이션시스템(주) 효성캐피탈(주) 효성토yota(주) 효성투자개발(주) 효성트랜스월드(주) 효성프리미어모터스(주) (주)아승오토모티브그룹 아이티엑스엠앤에스(주)	
--	--	--	--	--

※ 아이티엑스엠앤에스(주)는 2017년 5월 1일, 효성그룹 계열사로 편입되었습니다.

※ 두미종합개발(주)과 효성엔지니어링(주)은 2017년 4월 1일을 합병기일로 하여 (주)효성에 흡수합병되어 2017년 6월 26일 효성그룹 계열사에서 제외되었습니다.

※ (주)아이비미디어넷은 2017년 6월 20일 효성그룹 계열사에서 제외되었습니다.

구분	주권상장여부	회사수	계열회사	비고
----	--------	-----	------	----

해외	비상장	69	<p> Baoding Hyosung Tianwei Transformer Co., Ltd.  Central Trade Investment Ltd.  Consortio Hyosung-Vimac, S.A.  Global Safety Textiles GmbH  Global Safety Textiles LLC  Global Safety Textiles U.S. Holdings, Inc.  GST Automotive Safety Components International LLC.  GST Automotive Safety Components International LLC  S.A.de C.V  GST Automotive Safety Poland Sp.z.oo  GST Automotive Safety RO S.R.L.  GST Automotive Safety South Africa(Proprietary) Limited  GST Automotive Safety UK Limited  GST Automotive Safety(Changshu) Co. Ltd  GST Global GmbH  GST China Investment Limited  GST Safety Textiles RO S.R.L.  GST Safety Textiles Mexico S. de R.L. de C.V  HICO America Sales &amp; Tech.  Hyosung (H.K) LIMITED  Hyosung (Taiwan) Coporation  Hyosung Brasil Industria E Comercio De Fibras Ltda  Hyosung Brasil industrial &amp; commercial LTDA  Hyosung Chemical Fiber (Jiaying) Co., Ltd.  Hyosung Chemicals (Jiaying) Co., Ltd.  Hyosung Corporation India Private Limited.  Hyosung Dongnai Co., Ltd.  Hyosung Europe SRL  Hyosung Holdings USA, Inc.  Hyosung International Trade(Jiaying) Co., Ltd.  Hyosung International(HK) Ltd.  Hyosung Istanbul TEKSTIL LTD.STI  Hyosung Japan Co., Ltd.  Hyosung Luxembourg S.A  Hyosung Mexico S. de R.L. de C.V.  Hyosung NEW Material &amp; High Technology(Quzhou)  Hyosung Resource (Australia) PTY Ltd.  Hyosung RUS.  Hyosung Singapore PTE Ltd.  Hyosung South Africa(PTY) LTD.  Hyosung Spandex (GuangDong) Co., Ltd.  Hyosung Spandex (Jiaying) Co., Ltd.  Hyosung Spandex (Quzhou) Co,LTD  Hyosung Spandex (Zhuhai) Co., Ltd.  Hyosung SRL  Hyosung Sumiden Steel Cord (Nanjing) Co., Ltd. </p>	-
----	-----	----	---	---

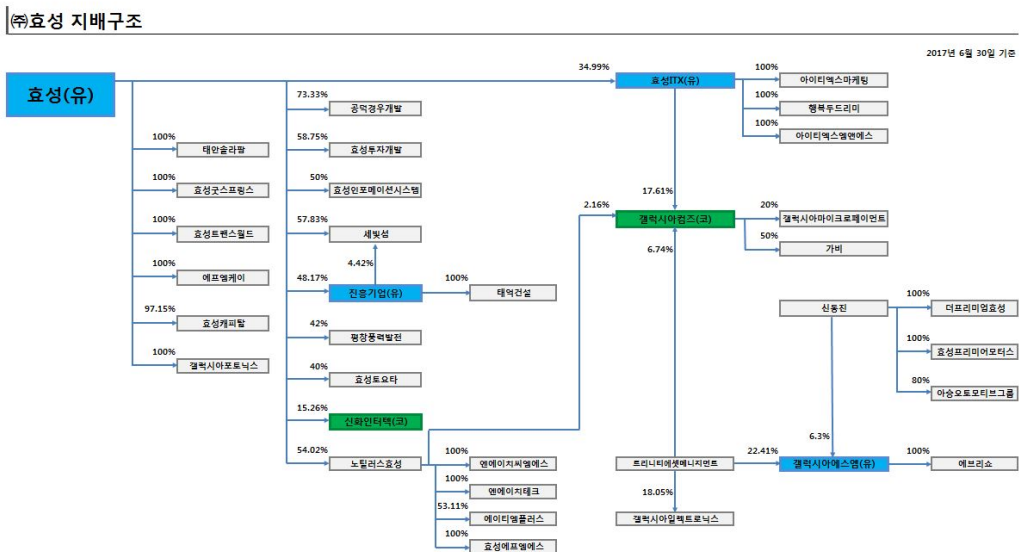


		Hyosung Steel Cord (Qingdao) Co., Ltd. HYOSUNG T&D INDIA Pvt Ltd Hyosung USA Inc. Hyosung Vietnam Co., Ltd. Hyosung Wire Luxembourg S.A Luck Faith Investment Ltd. Nantong Hyosung Transformer Co., Ltd. PT. HYOSUNG JAKARTA Zhangjiagang Xiaosha Coil Service Co., Ltd. Nautilus Hyosung America, Inc. HYOSUNG FINANCIAL SYSTEM (HUIZHOU) CO.,LTD Huizhou Galaxia Device Electronics., Co.Ltd Qingdao Galaxia Device Electronics., Co.Ltd Weihai Galaxia Device Electronics., Co.Ltd Tianjin Galaxia Device Electronics., Co.Ltd DNS Technology Co.Ltd Galaxia Japan Co.,Ltd. IB America, Inc. IB China .,Ltd DONGGUAN SHINWHA INTERTEK CORP SHINWHA INTERTEK(SUZHOU) CO.,LTD SHINHWA INTERTEK SLOVAKIA s.r.o SHINHWA INTERTEK CORP Galaxia Communications USA	
--	--	--	--

※ Hyosung South Africa (PTY) LTD.는 2017년 2분기 효성그룹 계열사로 편입되었습니다.

## 나. 효성 지배구조

(기준일 : 2017년 06월 30일 )



**다. 당사의 경영에 직접 또는 간접으로 영향력을 미치는 회사**

- 당사는 (주)효성 그룹 기업집단에 속한 회사입니다.

**라. 상호출자제한 및 채무보증 제한 기업집단 여부**

- 당 기업집단은 독점규제 및 공정거래에 관한 법률상 상호출자제한 및 채무보증 제한 기업집단에 해당됩니다.

**마. 회사와 계열회사간 임원 겸직 현황**

(기준일 : 2017년 06월 30일 )

겸직임원		겸직회사		
성명	직위	계열사명	직위	상근여부
남경환	대표이사	ITX마케팅(주)	대표이사	상근
		행복두드리미(주)		
조현준	이사	(주)효성	등기이사	상근
		갤럭시아코퍼레이션(주)		
		효성인포메이션시스템(주)		
		효성투자개발(주)		
		노틸러스효성(주)	감사	비상근
임진달	이사	갤럭시아일렉트로닉스(주)	등기이사	
		갤럭시아커뮤니케이션즈(주)		
		갤럭시아코퍼레이션(주)		
		갤럭시아포토닉스(주)		
		태안솔라팜(주)		
		갤럭시아디바이스(주)	감사	

**마. 타법인출자 현황**

(기준일 : 2017년 06월 30일 )

(단위 : 백만원, 주, %)

법인명	최초취득일자	출자 목적	최초취득 금액	기초잔액			증가(감소)			기말잔액			최근사업연도 재무현황	
				수량	지분율	장부 가액	취득(처분)		평가 손익	수량	지분율	장부 가액	총자산	당기 순손익
							수량	금액						
갤럭시아 커뮤니케이션즈(주) (상장)	2011년 09월 28일	지분취득	13,831	5,758,769	17.61	27,700	-	-	2,361	5,758,769	17.61	30,061	157,624	3,428
사조동아원(주) (상장)	2012년 12월 28일	단순투자	7,294	969,794	1.49	1,600	-	-	34	969,794	1.49	1,634	435,682	2,406
ITX마케팅(주)	2011년 10월 31일	지분취득	50	120,000	100.00	600	-	-	-	120,000	100.00	600	8,326	520
행복두드리미(주)	2013년 08월 14일	지분취득	500	100,000	100.00	500	-	-	-	100,000	100.00	500	1,162	-4

아이티엑스엠앤에스(주)	2017년 03월 06일	지분취득	500	-	-	-	100,000	500	-	100,000	100.00	500	502	2
㈜큐브렉스	2011년 06월 27일	전략적제휴	300	300,000	26.09	300	-	-	-	300,000	26.09	300	5,886	-36
에스디시코리아(주)	2012년 07월 13일	전략적제휴	132	82,400	29.86	412	-	-	-	82,400	29.86	412	2,511	289
아이엠지테크(주)	2010년 11월 09일	전략적제휴	300	3,200	8.00	300	-	-	-	3,200	8.00	300	2,279	350
㈜이페이젠	2002년 07월 04일	전략적제휴	104	13,800	2.00	-	-	-	-	13,800	2	-	500	-57
㈜액션스퀘어	2015년 02월 05일	단순투자	4,001	388,305	1.56	3,025	-	-	-575	388,305	1.56	2,450	28,514	-8,741
뉴베리글로벌	2017년 05월 23일	단순투자	1,123	-	-	-	200,000	1,123	-	200,000	1.53	1,123	-	-
SAAMA TECHNOLOGIES, INC	2015년 05월 13일	단순투자	548	195,341	0.21	548	-	-	-	195,341	0.21	548	32,254	-15,109
휴먼아이티	2016년 01월 11일	단순투자	99	19,800	19.80	99	-	-	-	19,800	19.80	99	458	-102
합 계				-	-	35,084	-	1,623	1,820	-	-	38,527	-	-

※ 최초취득금액은 누적 취득금액을 기준으로 재작성하였습니다

※ 갤럭시아커뮤니케이션스(주)의 최초취득일자는 기업회계기준서 제1101호(한국채택국제회계기준의 최초채택)에 따라 한국채택국제회계기준 전환일의 과거회계기준에 따른 장부금액을 간주원가로 사용하여 측정된 일자를 기재하였습니다.

※ 갤럭시아커뮤니케이션스(주)는 2015년 7월 1일 합병으로 인한 발행주식 증가에 따라 당사 보유 지분율이 제출일 현재 17.61%로 변동되었습니다.(주식수량 변동 없음)

※ 동아원(주)은 2016년 3월 30일 사조동아원(주)으로 사명 변경되었습니다.

※ ITX마케팅은 2016년 7월 28일 유상증자(3억원)를 실시하였으며, 효성ITX가 전액 출자 참여하여 제출일 현재 120,000주, 100%(6억원)를 보유하고 있습니다.

※ 아이티엑스엠앤에스(주)는 2017년 3월 6일 신규 설립되었으며 효성ITX가 전액 출자 참여하였습니다.

※ (주)이페이젠은 매도가능금융자산상차손으로 인식하였습니다.

※ (주)액션스퀘어는 2016년 3월 22일 전환권 청구로 발행주식 총수가 변동되어 당사 보유 지분율이 1.59%→1.58%로 변경되었으며, 2016년 4월 27일 액면병합(5:1)을 실시하여 당사 보유주식 수는 1,941,526주(1.58%)→388,305주(1.58%)로 최종 변동되었습니다. (투자금액 변동 없음)

※ 뉴베리글로벌은 2017년 5월 23일 200,000주(주당 \$5, 지분율 1.53%)를 취득하였습니다.

※ SAAMA Technologies는 2015년 4월 3일에 전환사채취득, 2015년 5월 13일에 우선주로 전환하여 제출일 현재 195,341주를 보유하고 있습니다.

## X. 이해관계자와의 거래내용

### 1. 대주주에 대한 신용공여 등

- 당사는 당기 내 대주주 및 그 특수관계인과 신용공여 거래를 한 사실이 없습니다.

### 2. 대주주등과의 자산양수도 등

#### 가. 출자 및 출자지분 처분

- 해당사항이 없습니다.

#### 나. 자산양수도

- 자산양수도 거래 내역이 없습니다.

### 3. 대주주등과의 영업거래

- III. 재무에 관한 사항의 별도재무제표에 대한 주석 29. 특수관계자와의 거래 및 연결재무제표 주석 31. 특수관계자와의 거래를 참조하시기 바랍니다.

### 4. 대주주 이외의 이해관계자와의 거래

- 해당사항이 없습니다.

## XI. 그 밖에 투자자 보호를 위하여 필요한 사항

### 1. 공시내용의 진행·변경상황 및 주주총회 현황

#### 가. 공시사항의 진행 및 변경사항

신고일자	제 목	신고내용	신고사항의 진행사항
2016.09.20	주요사항보고서 (자기주식취득신탁계약체결결정)	10억원 자사주취득신탁계약	신탁계약 진행 중 (2016.09.20~2017.09.20)
2017.06.09	[연장결정]주요사항보고서 (자기주식취득신탁계약체결결정)	10억원 자사주취득신탁계약	신탁계약 진행 중 (2017.06.09~2018.06.08)
2017.06.22	[연장결정]주요사항보고서 (자기주식취득신탁계약체결결정)	10억원 자사주취득신탁계약	신탁계약 진행 중 (2017.06.22~2018.06.22)

#### 나. 주주총회의사록 요약

주총일자	안 건	결 의 내 용
제20기 정기주주총회 (2017.03.17)	1. 재무제표 및 연결재무제표 승인의 건 2. 이사 선임의 건 3. 감사 선임의 건 4. 이사보수한도 승인의 건 5. 감사 보수한도 승인의 건	1. 원안대로 승인함 2. 사내이사 중임 - 남경환 사내이사 신규선임 - 임진달 사외이사 중임 - 박진우, 박종현 3. 감사 신규선임 - 류두규 4. 15억 5. 1억
제19기 정기주주총회 (2016.03.18)	1. 재무제표 및 연결재무제표 승인의 건 2. 이사 선임의 건 3. 이사보수한도 승인의 건 4. 감사 보수한도 승인의 건	1. 원안대로 승인함 2. 사내이사 중임 - 조현준 사내이사 신규선임 - 이창황 3. 10억 4. 1억
제18기 정기주주총회 (2015.03.20)	1. 재무제표 승인의 건 2. 이사 선임의 건 3. 이사보수한도 승인의 건 4. 감사 보수한도 승인의 건	1. 원안대로 승인함 2. 사내이사 중임 - 남경환 사내이사 신규선임 - 김규동 사외이사 중임 - 박진우, 박종현 3. 10억 4. 1억
제18기 임시주주총회 (2014.11.21)	1. 감사 선임의 건	1. 감사 중임 - 박영배
제17기 정기주주총회 (2014.3.21)	1. 재무제표 승인의 건 2. 정관변경의 건 3. 이사 선임의 건 4. 이사보수한도 승인의 건 5. 감사 보수한도 승인의 건	1. 원안대로 승인함 2. 원안대로 승인함 3. 사내이사 신규선임 - 조현준 4. 10억 5. 1억

제16기 정기주주총회 (2013.3.22)	1. 재무제표 승인의 건 2. 이사 선임의 건 3. 이사보수한도 승인의 건 4. 감사 보수한도 승인의 건	1. 원안대로 승인함 2. 사내이사 중임 - 남경환 사외이사 중임 - 박진우 사외이사 신규선임 - 박종현 3. 6억 4. 1억
제15기 정기주주총회 (2012.3.16)	1. 재무제표 승인의 건 2. 정관일부 변경의 건 3. 이사 선임의 건 4. 감사 선임의 건 5. 이사의 보수한도 승인의 건 6. 감사의 보수한도 승인의 건	1. 원안대로 승인함 2. 원안대로 승인함 3. 사내이사 신규선임 - 손순근 4. 감사 신규선임 - 박영배 5. 6억 6. 1억

## 2. 우발채무 등

(1) 당반기말 현재 연결실체는 서울보증보험(주)와 소프트웨어공제조합으로부터 계약이행보증목적 등으로 보증보험 또는 지급보증을 각 2,167백만원과 23,862백만원을 제공받고 있습니다.

(2) 당반기말 현재 계류 중인 소송사건

### 가. 중요한 소송사건

- 경영진이 판단하는 회사의 재무상태에 중요한 영향을 끼칠것으로 예상되는 중요한 소송사건 없음

### 나. 기타 소송사건

- 부당이득반환 및 위약벌 청구(서울중앙지법2016가합533547)

구분	내용
소송의 내용	콜센터 용역비 과다지급 금액 반환 청구
소 제기일	2016년 06월 09일
소송 당사자	원고 : 주식회사 롯데닷컴 피고 : 효성아이티엑스 주식회사
소송가액	369백만원
진행상황	현재 1심 진행 중
향후 소송일정 및 회사의 대응방안	판결 시 판결문 분석 후 항소여부 결정 예정
향후 소송결과에 따라 회사의 영업, 재무, 경영 등에 미칠 영향	- 당기말 현재 상기 계류 중인 소송사건의 결과는 예측할 수 없음 - 회사의 경영진은 상기의 소송 결과가 회사의 재무상태에 중요한 영향을 미치지 아니할 것으로 판단

## 3. 견질 또는 담보용 어음·수표 현황

(기준일 : 2017년 6월 30일)

(단위 : 원)

제출처	매수	금액	비고
-----	----	----	----

은행	-	-	-
금융기관(은행제외)	-	-	-
법인	-	-	-
기타(개인)	-	-	-

#### 4. 외국지주회사의 자회사 현황

(기준일 : 2017년 6월 30일)

(단위 : 원)

구분	A지주회사	B법인	C법인	D법인	...	연결조정	연결 후 금액
매출액	-	-	-	-	-	-	-
내부 매출액	-	-	-	-	-	-	-
순 매출액	-	-	-	-	-	-	-
영업손익	-	-	-	-	-	-	-
계속사업손익	-	-	-	-	-	-	-
당기순손익	-	-	-	-	-	-	-
자산총액	-	-	-	-	-	-	-
부채총액	-	-	-	-	-	-	-
자기자본	-	-	-	-	-	-	-
자본금	-	-	-	-	-	-	-
감사인	-	-	-	-	-	-	-
감사·검토 의견	-	-	-	-	-	-	-
비고	-	-	-	-	-	-	-

#### 5. 제재현황 등 그 밖의 사항

##### 가. 제재현황 및 작성기준일 이후 발생한 주요사항

제재조치일	조치기관	조치대상자	조치내용	사유 및 근거법령	조치에 대한 이행현황	재발방지를 위한 대책
2015.03.01	공정거래위원회	효성ITX	과태료 (1,520천원)	- 사유 : 2014년도 기업집단현황 공시(연공시)를 2014. 6. 2.까지 공시하여야 하나 2014. 6. 20. 자로 공시하여 18일 지연공시 - 근거법령 : 제11조의4(기업집단현황 등에 관한 공시)의 규정을 위반한 행위	관련 업무에 대한 내부통제 강화, 과태료 납부	업무지도 및 내부통제시스템 강화

※ 상기 일자는 과태료고지서 상 일자입니다.

##### 나. 가족친화기업 인증

- 당사는 2016.12.09 여성가족부로부터 <가족친화사회환경 조성 촉진 등에 관한 법률 제

15조 제1항> 에 따라 우수한 가족친화경영 운영체제를 구축하고 가족친화제도를 모범적으로 운영함을 인정받아 가족친화기업으로 인증받았습니다.  
(유효기간 : 2016.12.09~2018.12.08)



## 【 전문가의 확인 】

### 1. 전문가의 확인

- 해당사항이 없습니다.

### 2. 전문가와의 이해관계

- 해당사항이 없습니다.